

AL-KO SEILWINDEN

STARKE HELFER FÜR GEWERBE UND FREIZEIT



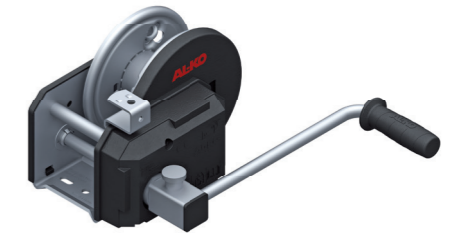
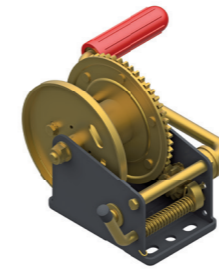
PRODUKTLINIEN / UNTERSCHIEDE / EINSATZBEREICHE

AL-KO SEILWINDEN DESIGN UND NUTZEN FÜR GEHOBENE ANSPRÜCHE

Seit 35 Jahren beweisen sich AL-KO Seilwinden als wirkungsvolle Helfer im Gewerbe- und Freizeitbereich. Erfahrungen aus über 1,5 Millionen verkauften Einheiten sprechen für sich. Die Konsolenwinden aus Stahl mit Zahnradgetriebe und Kunststoffabdeckung sind robust und zuverlässig. Pfiffige Details wie die Lastdruckbremse, die Abrollautomatik oder die abnehmbare Kurbel erleichtern die Bedienung und schützen die zu bewegenden Lasten. Das außergewöhnliche Design und der hochwertige Korrosionsschutz gewährleisten Freude auch im Langzeiteinsatz.

Sie können wählen zwischen der Produktlinie BASIC für den normalen Einsatz z. B. im Freizeitbereich oder der Produktlinie OPTIMA „made in Austria“ für höhere Ansprüche z. B. im Gewerbebereich.

AL-KO Seilwinden erfüllen die Anforderungen der EG-Norm EN 13157, der CE Richtlinie sowie der Maschinenrichtlinie

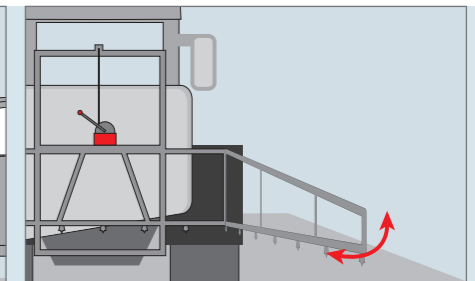
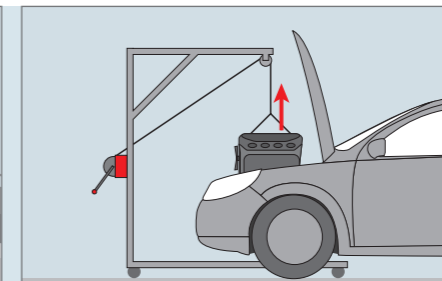
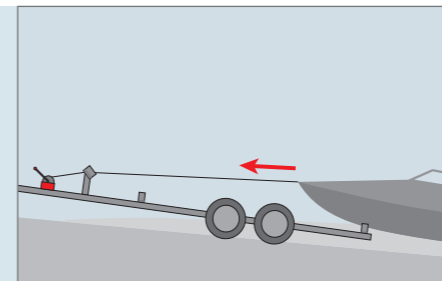
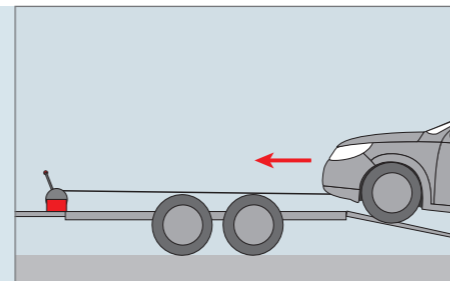


	Schleppwinde ungebremst BASIC	Seilwinde gebremst BASIC	Seilwinde gebremst OPTIMA
Einsatzbereiche Achtung! Der Käufer der Seilwinde hat zu prüfen, ob dieses Produkt die Eigenschaften besitzt, die sein individueller Einsatz fordert.			
Anwendungsbeispiele			
Bereich Anhänger: z. B. Boottransport, Autotransport, Schrägaufzüge, Flutlichtanlagen	nein, nur Schleppeinsatz einer nicht rollenden Last	ja	ja
Bereich Landwirtschaft: z. B. Spritzgeräte, Güllepumpen	nein, nur Schleppeinsatz einer nicht rollenden Last	ja	ja
Bereich Innerbetrieblicher Transport: z. B. Handwinden-Stapler	nein, nur Schleppeinsatz einer nicht rollenden Last	ja	ja
Private Nutzung: z. B. Anhänger gegen die Wand ziehen	nein, nur Schleppeinsatz einer nicht rollenden Last	ja	ja
Sondereinsatzbereiche: Bauaufzüge, Bühnen, Studios, hochziehbare Personenaufnahmemittel	nicht verwendbar Diese Bereiche haben zusätzliche Anforderungen	nicht verwendbar Diese Bereiche haben zusätzliche Anforderungen	nicht verwendbar Diese Bereiche haben zusätzliche Anforderungen
BG-Prüfung vorhanden (DGUV-Test)	nein	nein	ja
Erfüllt EG-Norm EN 13157	nein	ja	ja
Erfüllt die Vorgaben der CE Richtlinie	nein	ja	ja
Erfüllt die Vorgaben der Maschinenrichtlinie	nein	ja	ja
Lastdruckbremse vorhanden	nein	ja	ja
Qualität/Verarbeitung/Robustheit	Basic, z. B. private Nutzung	Basic, z. B. private Nutzung	Profi, z. B. Nutzung im Gewerbe
made in	Fernost	Fernost	Austria
Sicherung beim Heben/Ziehen	ja Sperrklinke rastet ein	ja Lastdruckbremse, Mindestlast beachten	Ja Lastdruckbremse, Mindestlast beachten
Sicherung beim Senken	nein keine Sicherung vorhanden	ja Lastdruckbremse, Mindestlast beachten	Ja Lastdruckbremse, Mindestlast beachten
Abrollautomatik für Seil oder Band vorhanden	ja optional möglich, siehe Programm	ja optional möglich, siehe Programm	ja optional möglich, siehe Programm
Kurbel schnell abnehmbar	ja optional möglich siehe Programm	ja optional möglich siehe Programm	ja optional möglich siehe Programm
Seiltrommel mit Gleitlagerung	nein	nein	ja
für Dauereinsatz geeignet	nein	nein	nein
Korrosionsschutz	ca. 200 Stunden Salzsprühstest galvanisch verzinkt, gelb chromatiert	ca. 200 Stunden Salzsprühstest galvanisch verzinkt, gelb chromatiert	ca. 400 Stunden Salzsprühstest, Zink Nickelbeschichtung, Cr 6 frei
Abdeckung Zahnräder	nein	ja optional möglich siehe Programm	ja
Design	klassisch	klassisch	modern
Seil zum Heben und Schleppen	ja, als Zubehör nicht montiert, erhältlich	ja, als Zubehör nicht montiert, erhältlich	ja, Variante mit Seil montiert kann bestellt werden
Band zum Schleppen	ja, Variante mit Band montiert kann bestellt werden	ja, Variante mit Band montiert kann bestellt werden	ja, Variante mit Band montiert kann bestellt werden
Wandbefestigung möglich	nein. Winde hat keine Lastdruckbremse	ja, jedoch Konsole für Wandbefestigung ist notwendig (Zubehör)	ja, jedoch Konsole für Wandbefestigung ist notwendig (Zubehör)

ANWENDUNGSBEISPIELE

Bootsanhänger, Autotransportanhänger, landwirtschaftliche Spritzgeräte, Güllepumpen, fahrbare Schrägaufzüge, fahrbare Montagestapler, fahrbare Flutlicht-

anlagen, handbetriebene Gabelstapler, private Nutzung, z. B. Anhänger in der Garage an die Decke ziehen.

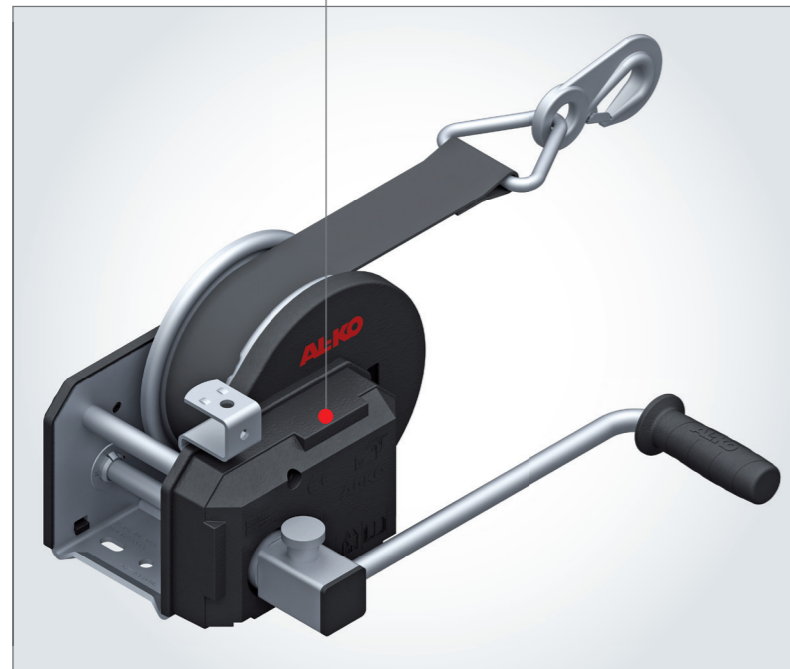


SEILWINDEN OPTIMA

MIT AUTOMATISCHER LASTDRUCKBREMSE

LASTDRUCKBREMSE

automatisch



IHR PLUS

- | Modernes Design
- | Hochwertiger Korrosionsschutz
- | Automatische Lastdruckbremse
- | Seiltrommel mit Gleitlagerung
- | Abrollautomatik für Seil oder Band (Option)
- | Kurbel abnehmbar (Option)
- | Kunststoffabdeckung Zahnrad
- | Programm:
 - | 350 / 500 / 900 / 1150 kg

OBERFLÄCHEN- BEHANDLUNG

Hochwertige Zink Nickelbeschichtung
ca. 400 Stunden Salzsprühstest



geprüft



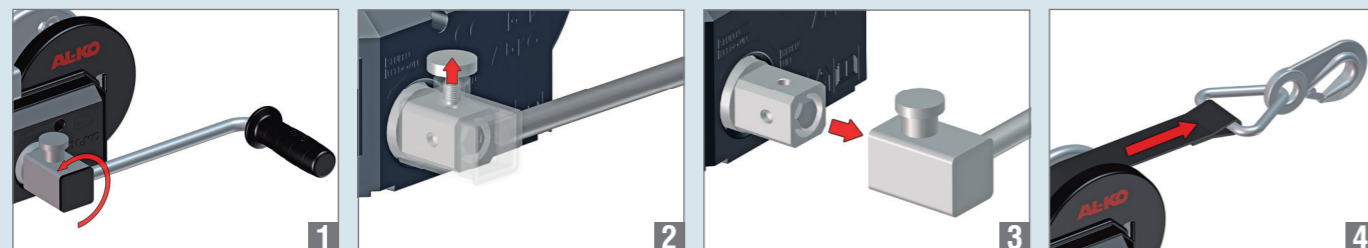
geprüft

BEDIENUNG SEILWINDE

- Heben: Drehen der Handkurbel im Uhrzeigersinn
Halten: Loslassen der Handkurbel in beliebiger Stellung (automatische Lastdruckbremse)
Senken: Drehen der Handkurbel gegen den Uhrzeigersinn

BEDIENUNG ABROLLAUTOMATIK

- 1** Handkurbel eine Umdrehung gegen den Uhrzeigersinn drehen, dadurch wird die Lastdruckbremse deaktiviert
- 2** Arretierhülse hochziehen
- 3** Kurbel abnehmen
- 4** Das Band oder Seil kann nun abgezogen werden



SEILWINDEN OPTIMA – 350 KG



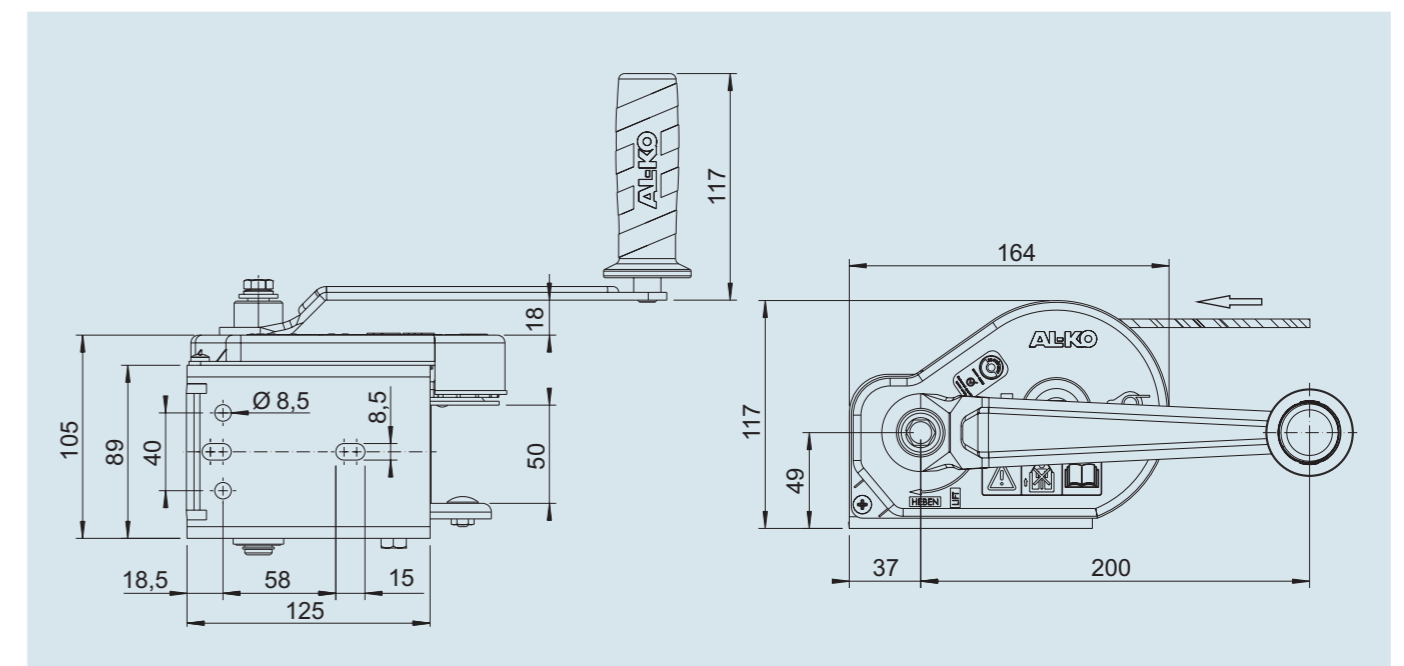
Seilwinde gebremst OPTIMA – Typ 351	
Zuglast max. unterste Seillage	350 kg
Handkraft	200 N
Mindestlast	25 kg
Untersetzung	2,50 : 1
Hub je Kurbelumdrehung	von 53–100 mm
Trommelkapazität bei Seil 4 mm Ø	15 m
Trommelkapazität Band zum Schleppen	4 m
	- 120 Stück

Best.-Nr. ohne Seil/Band	1 225 998
Gewicht	2,0 kg

Best.-Nr. mit 10 m Seil zum Heben montiert	1 225 999
Gewicht	3,0 kg



Best.-Nr. mit 15 m Seil zum Heben montiert	1 730 001
Gewicht	3,5 kg

Best.-Nr. mit 4 m Band zum Schleppen montiert	1 730 002
Gewicht	2,5 kg



SEILWINDEN OPTIMA – 500 KG



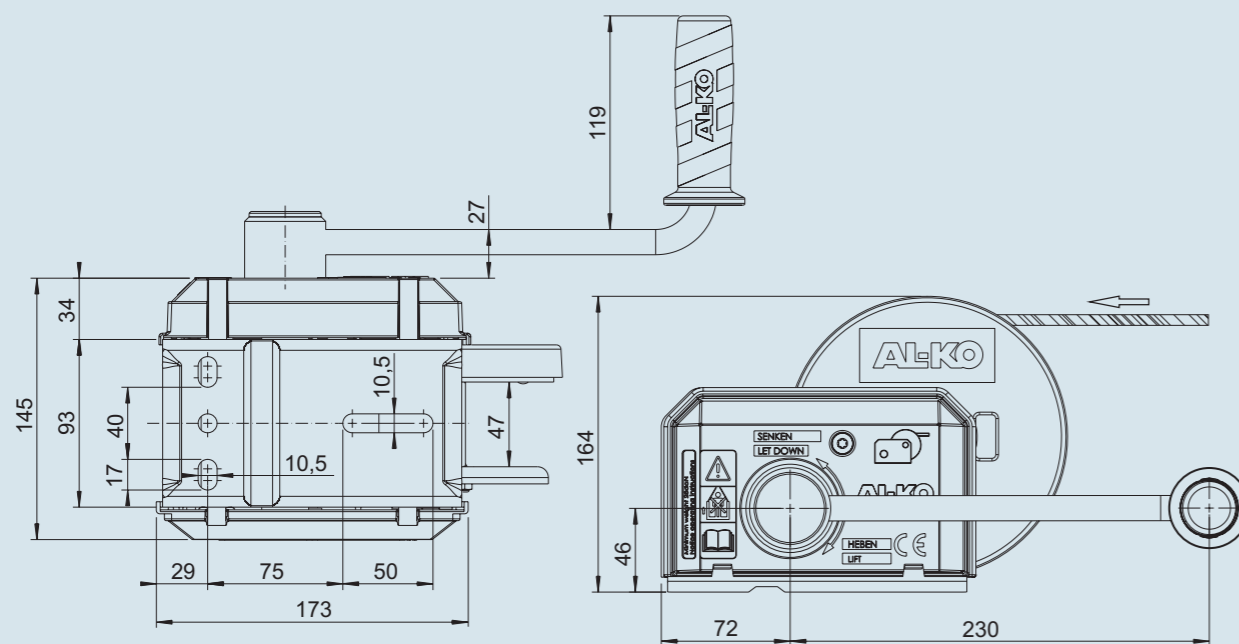
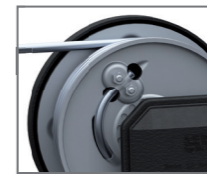
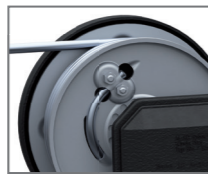
Seilwinde gebremst OPTIMA – Typ 501	
Zuglast max. unterste Seillage	500 kg
Handkraft	200 N
Mindestlast	25 kg
Untersetzung	3,75 : 1
Hub je Kurbelumdrehung	von 45–100 mm
Trommelkapazität bei Seil 5 mm Ø	20 m
Trommelkapazität Band zum Schleppen	7 m
 	- 64 Stück

Best.-Nr. ohne Seil/Band	1 730 003
Gewicht	4,0 kg

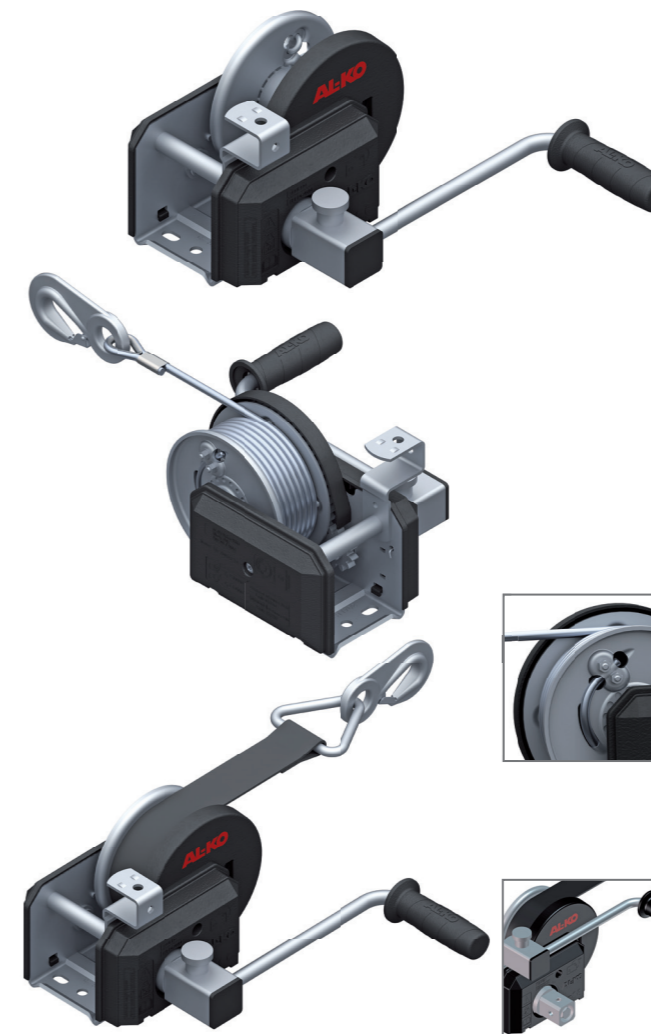
Best.-Nr. mit 10 m Seil zum Heben montiert	1 730 004
Gewicht	5,0 kg



Best.-Nr. mit 20 m Seil zum Heben montiert	1 730 005
Gewicht	6,0 kg

Best.-Nr. mit 7 m Band zum Schleppen montiert	1 730 006
Gewicht	5,0 kg



SEILWINDEN OPTIMA – 500 KG A



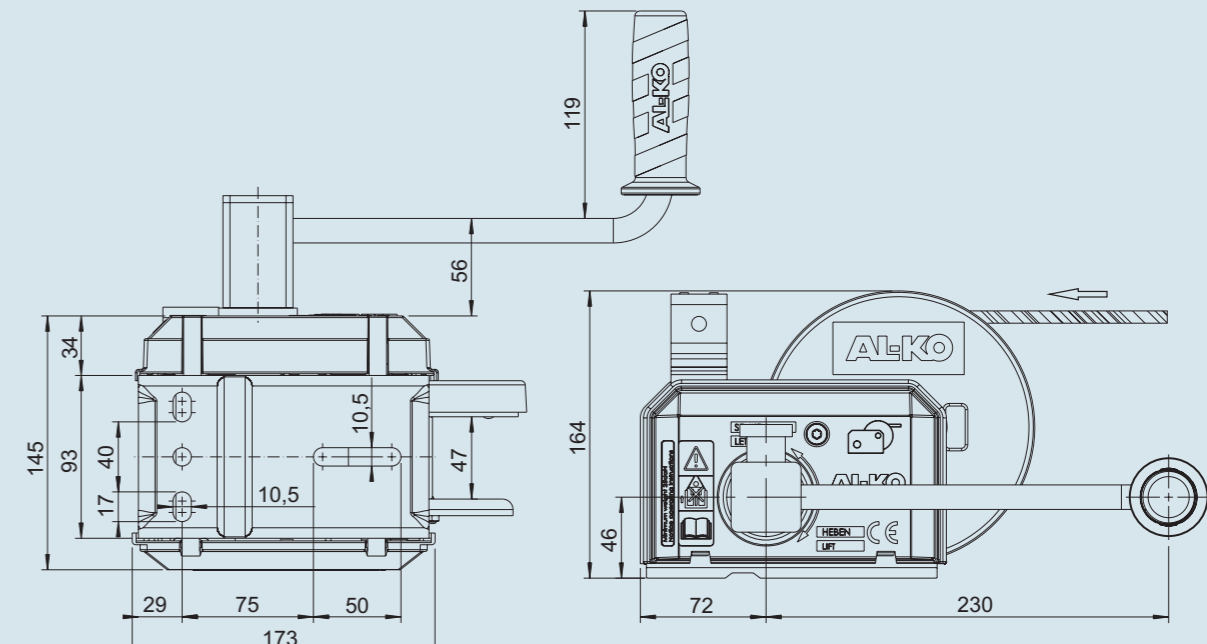
Seilwinde gebremst OPTIMA – Typ 501 mit Abrollautomatik	
Zuglast max. unterste Seillage	500 kg
Handkraft	200 N
Mindestlast	25 kg
Untersetzung	3,75 : 1
Hub je Kurbelumdrehung	von 45–100 mm
Trommelkapazität bei Seil 7 mm Ø	20 m
Trommelkapazität Band zum Schleppen	7 m
 	- 64 Stück

Best.-Nr. ohne Seil/Band	1 730 024
Gewicht	4,0 kg

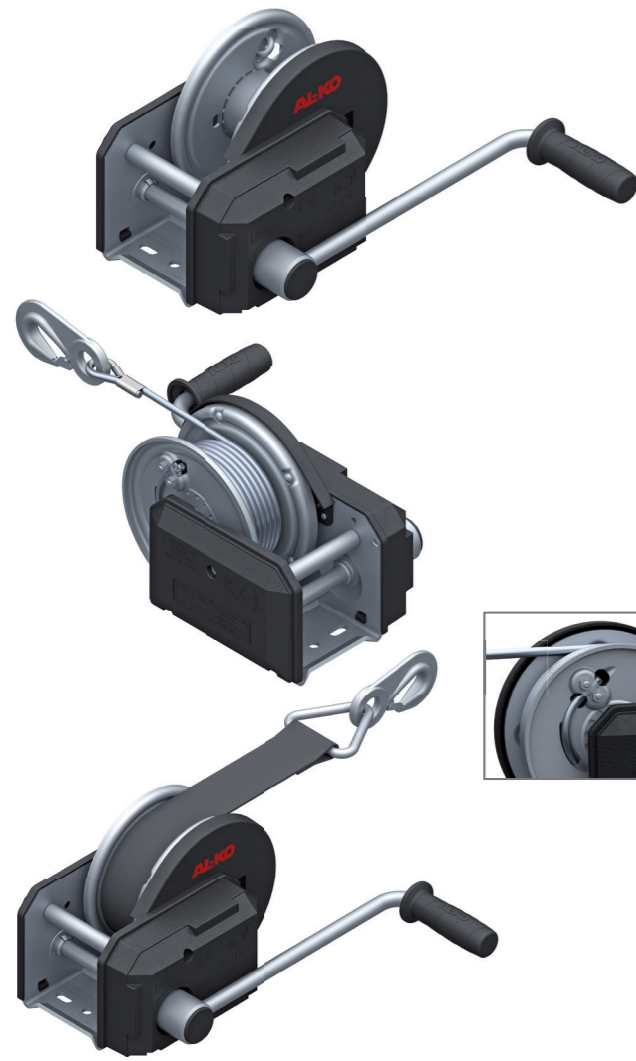
Best.-Nr. mit 10 m Seil zum Heben montiert	1 730 007
Gewicht	5,0 kg



Best.-Nr. mit 20 m Seil zum Heben montiert	1 730 008
Gewicht	6,0 kg

Best.-Nr. mit 7 m Band zum Schleppen montiert	1 730 009
Gewicht	5,0 kg

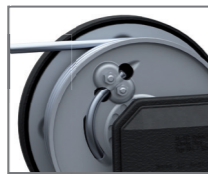


SEILWINDEN OPTIMA – 900 KG



Seilwinde gebremst OPTIMA – Typ 901	
Zuglast max. unterste Seillage	900 kg
Handkraft	190 N
Mindestlast	25 kg
Untersetzung	8,75 : 1
Hub je Kurbelumdrehung	von 25–55 mm
Trommelkapazität bei Seil 7 mm Ø	20 m
Trommelkapazität Band zum Schleppen	10 m
 	- 39 Stück

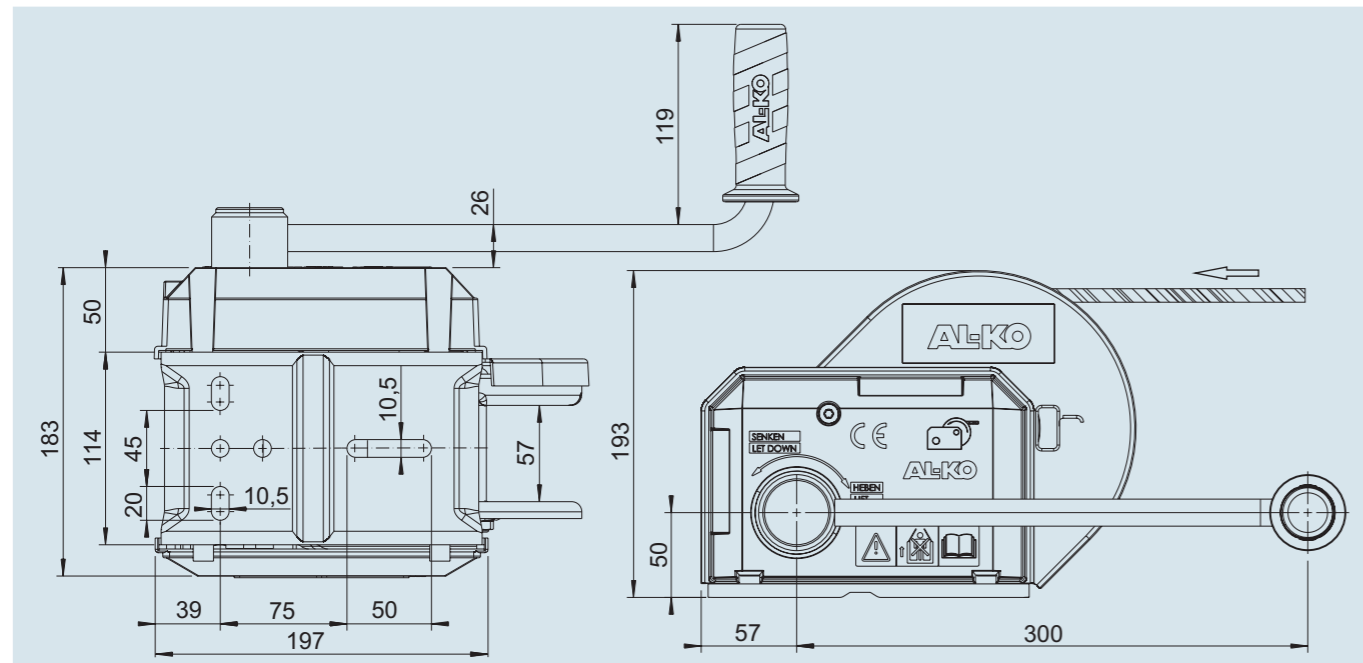
Best.-Nr. ohne Seil/Band	1 730 010
Gewicht	7,0 kg



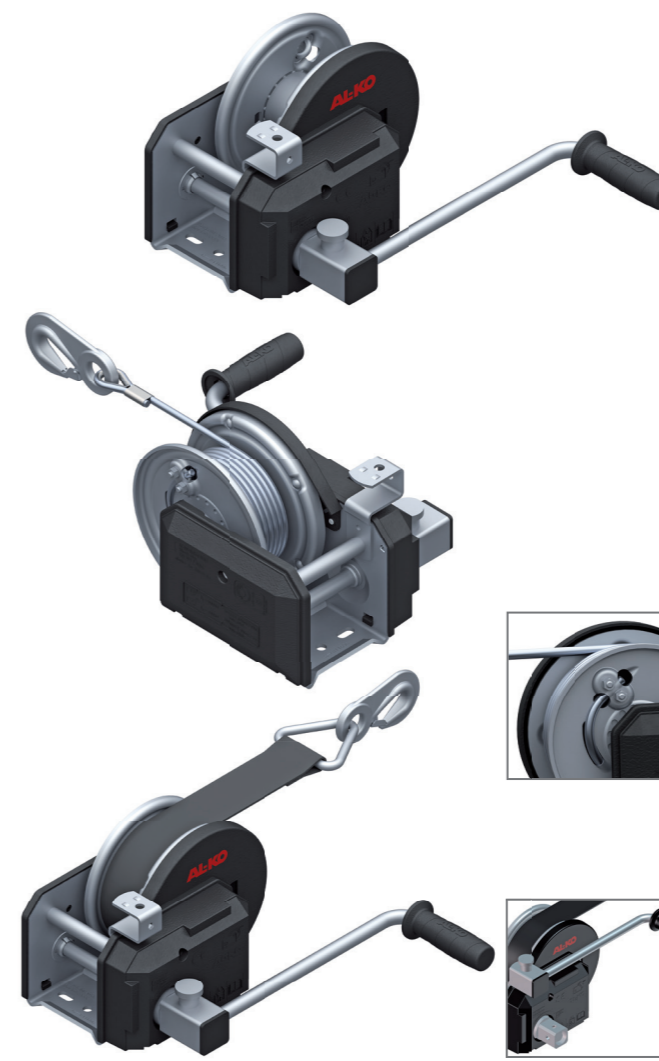
Best.-Nr. mit 12,5 m Seil zum Heben montiert	1 730 011
Gewicht	8,5 kg



Best.-Nr. mit 20 m Seil zum Heben montiert	1 730 012
Gewicht	9,0 kg

Best.-Nr. mit 10 m Band zum Schleppen montiert	1 730 013
Gewicht	8,0 kg

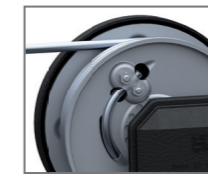


SEILWINDEN OPTIMA – 900 KG A



Seilwinde gebremst OPTIMA – Typ 901 mit Abrollautomatik	
Zuglast max. unterste Seillage	900 kg
Handkraft	190 N
Mindestlast	25 kg
Untersetzung	8,75 : 1
Hub je Kurbelumdrehung	von 25–55 mm
Trommelkapazität bei Seil 7 mm Ø	20 m
Trommelkapazität Band zum Schleppen	10 m
 	- 39 Stück

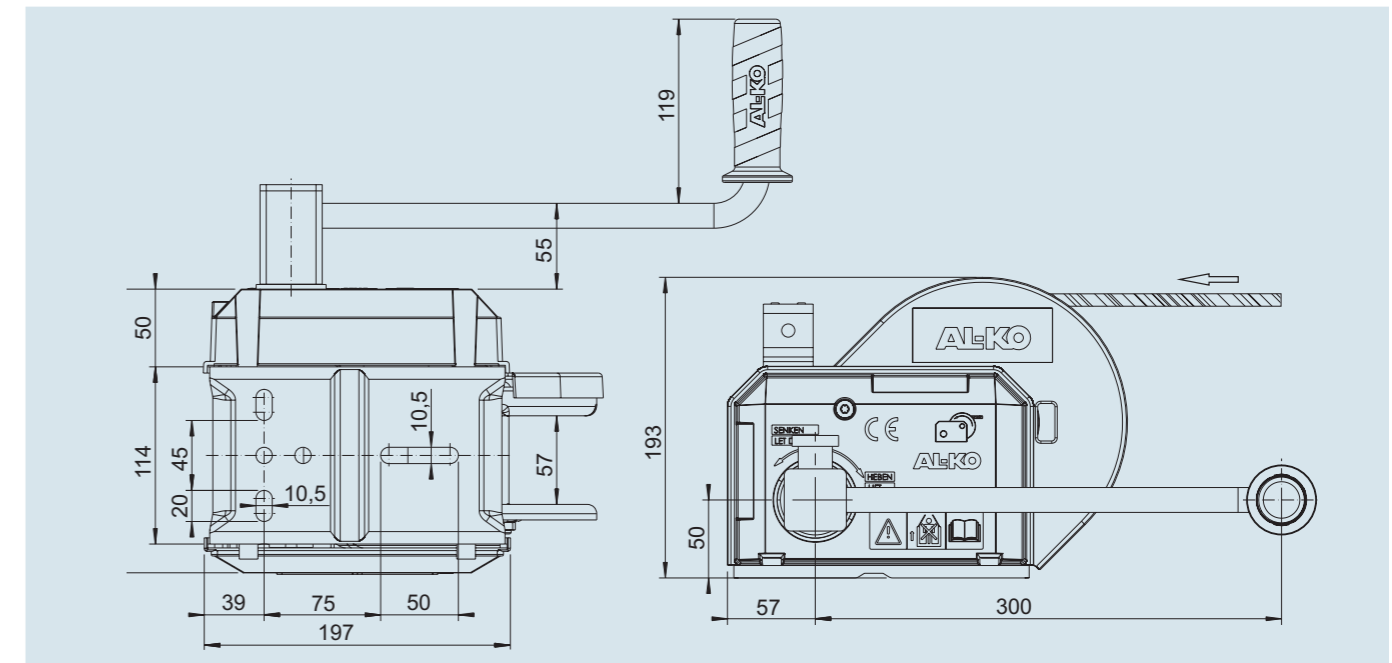
Best.-Nr. ohne Seil/Band	1 730 014
Gewicht	8,0 kg



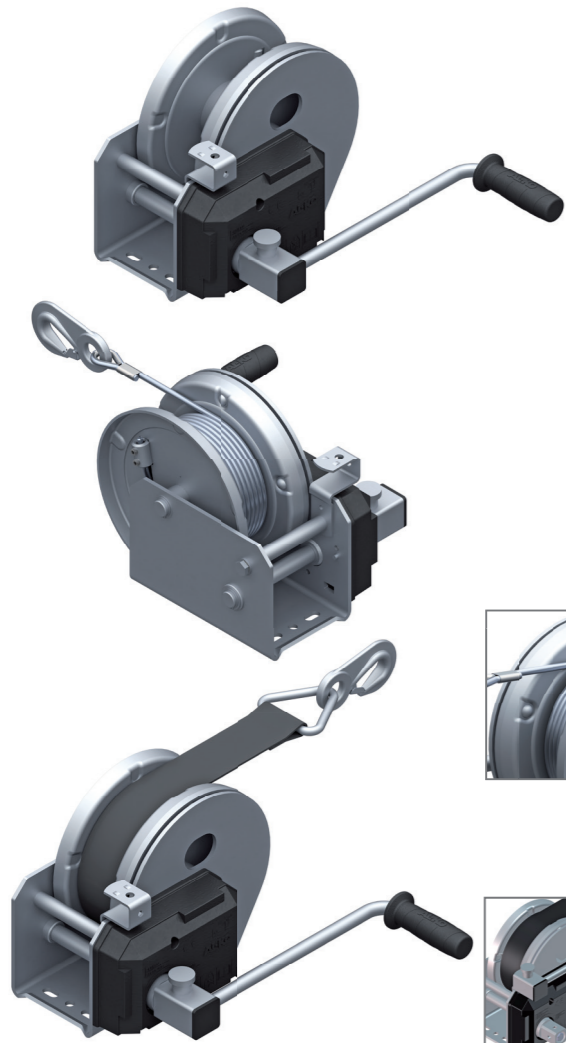
Best.-Nr. mit 12,5 m Seil zum Heben montiert	1 730 015
Gewicht	9,5 kg



Best.-Nr. mit 20 m Seil zum Heben montiert	1 730 016
Gewicht	10,0 kg

Best.-Nr. mit 10 m Band zum Schleppen montiert	1 730 017
Gewicht	9,0 kg

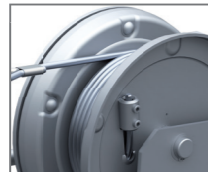


SEILWINDEN OPTIMA – 1150 KG A

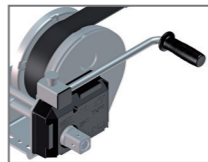


Seilwinde gebremst OPTIMA – Typ 1201 mit Abrollautomatik	
Zuglast max. unterste Seillage	1150 kg
Handkraft	200 N
Mindestlast	25 kg
Untersetzung	10,5 : 1
Hub je Kurbelumdrehung	von 23–57 mm
Trommelkapazität bei Seil 7 mm Ø	25 m
Trommelkapazität Band zum Schleppen	12,5 m
 	- 25 Stück

Best.-Nr. ohne Seil/Band	1 730 018
Gewicht	13 kg

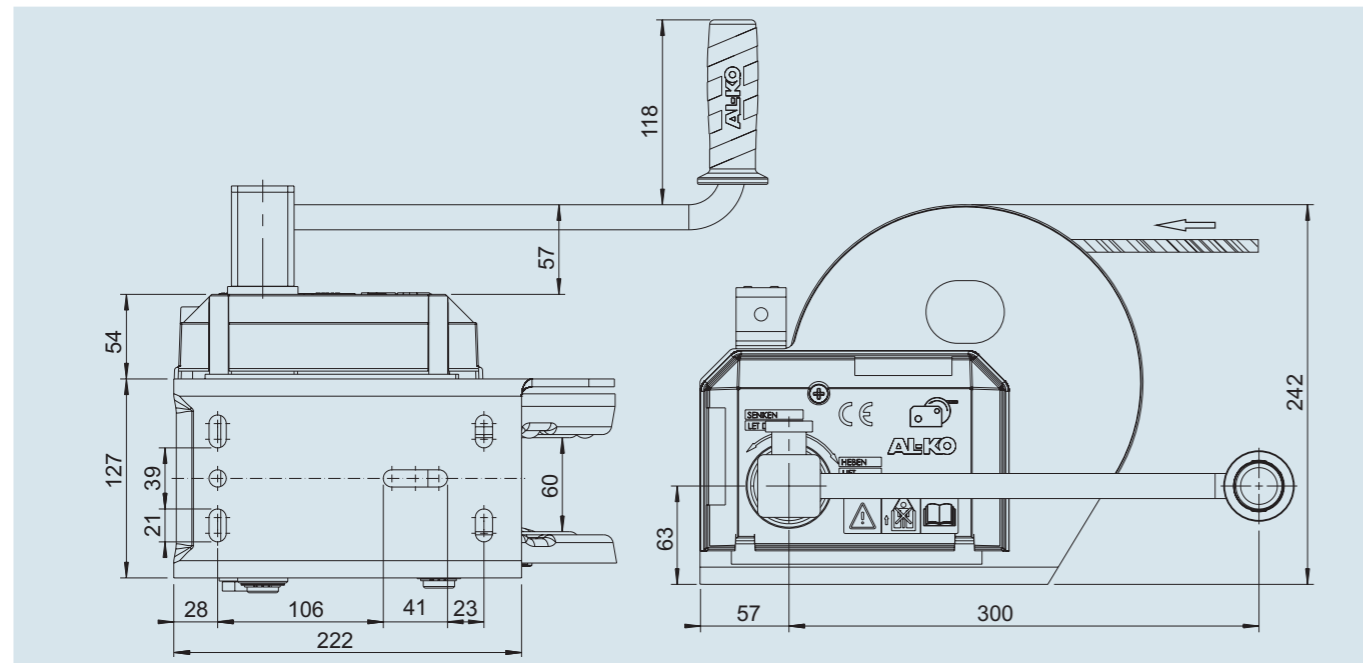


Best.-Nr. mit 12,5 m Seil zum Heben montiert	1 730 019
Gewicht	15 kg



Best.-Nr. mit 25 m Seil zum Heben montiert	1 730 020
Gewicht	17 kg

Best.-Nr. mit 12,5 m Band zum Schleppen montiert	1 730 021
Gewicht	14 kg

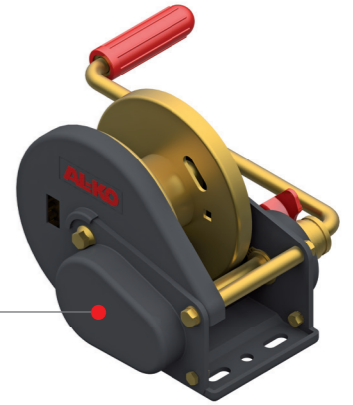


SEILWINDEN BASIC

MIT AUTOMATISCHER LASTDRUCKBREMSE

IHR PLUS

- I Automatische Lastdruckbremse
- I Abrollautomatik für Seil oder Band (Option)
- I Kurbel abnehmbar (Option)
- I Kunststoffabdeckung Zahnrad
- I Programm:
 - I 450 und 900 kg
- I Oberflächenbehandlung:
 - I Galvanisch verzinkt und zusätzlich gelb chromatiert, ca. 200 Stunden Salzsprüh-test

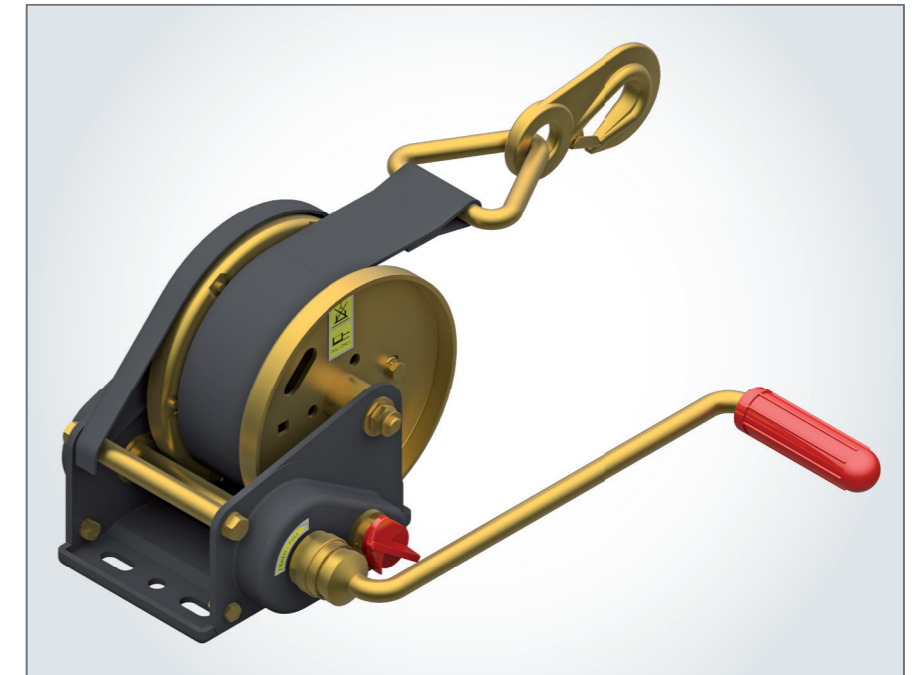


LASTDRUCKBREMSE

automatisch

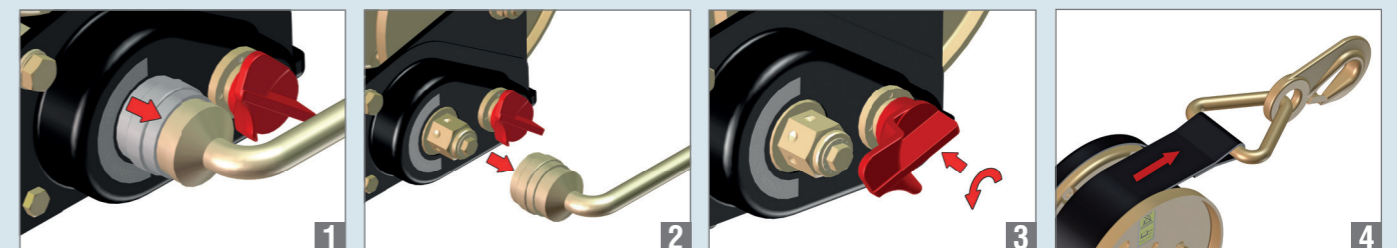
BEDIENUNG SEILWINDE

- Heben: Drehen der Handkurbel im Uhrzeigersinn
- Halten: Loslassen der Handkurbel in beliebiger Stellung (automatische Lastdruckbremse)
- Senken: Drehen der Handkurbel gegen den Uhrzeigersinn



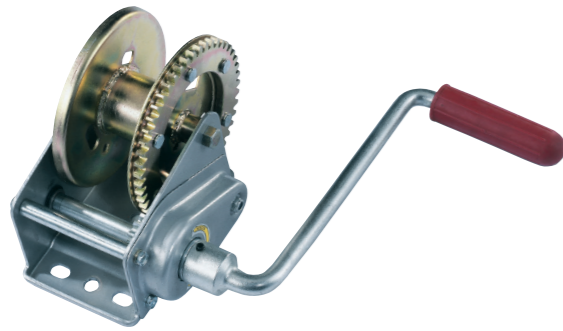
BEDIENUNG ABROLLAUTOMATIK

- 1 Arretierhülse hochziehen
- 2 Kurbel abnehmen
- 3 Roten Hebel drücken und drehen (Lastdruckbremse deaktivieren)
- 4 Das Seil oder Band kann nun abgezogen werden

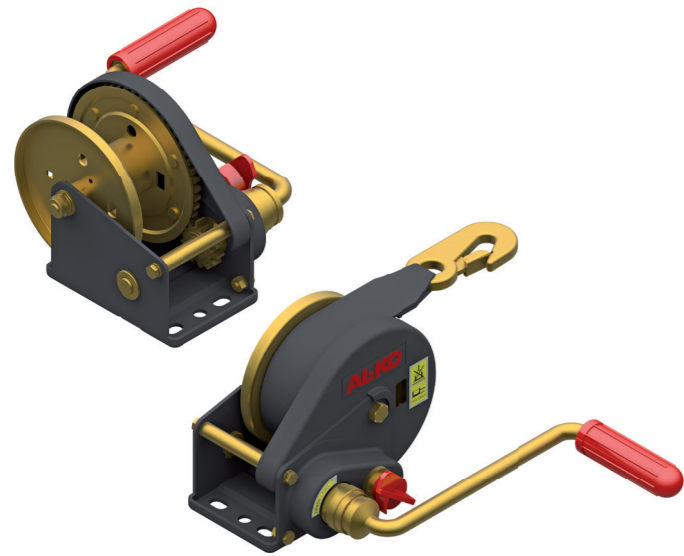


SEILWINDEN BASIC – 450 KG

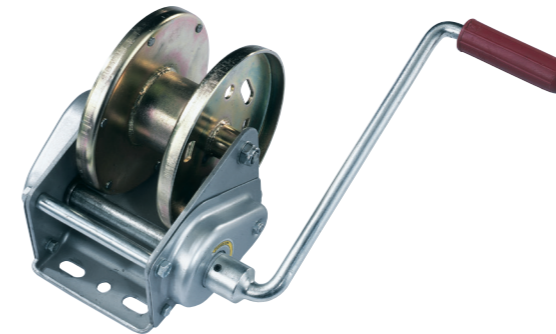
SEILWINDEN BASIC – 900 KG



Seilwinde BASIC – Typ 450 gebremst ohne Abrollautomatik	
Best.-Nr.	1 210 653
Zuglast max. unterste Seillage	450 kg
Handkraft	200 N
Mindestlast	25 kg
Untersetzung	3,50 : 1
Hub je Kurbelumdrehung	von 45–100 mm
Trommelkapazität bei Seil 5 mm Ø	15 m
Trommelkapazität Band zum Schleppen	6 m
Gewicht	4 kg
	- 100 Stück



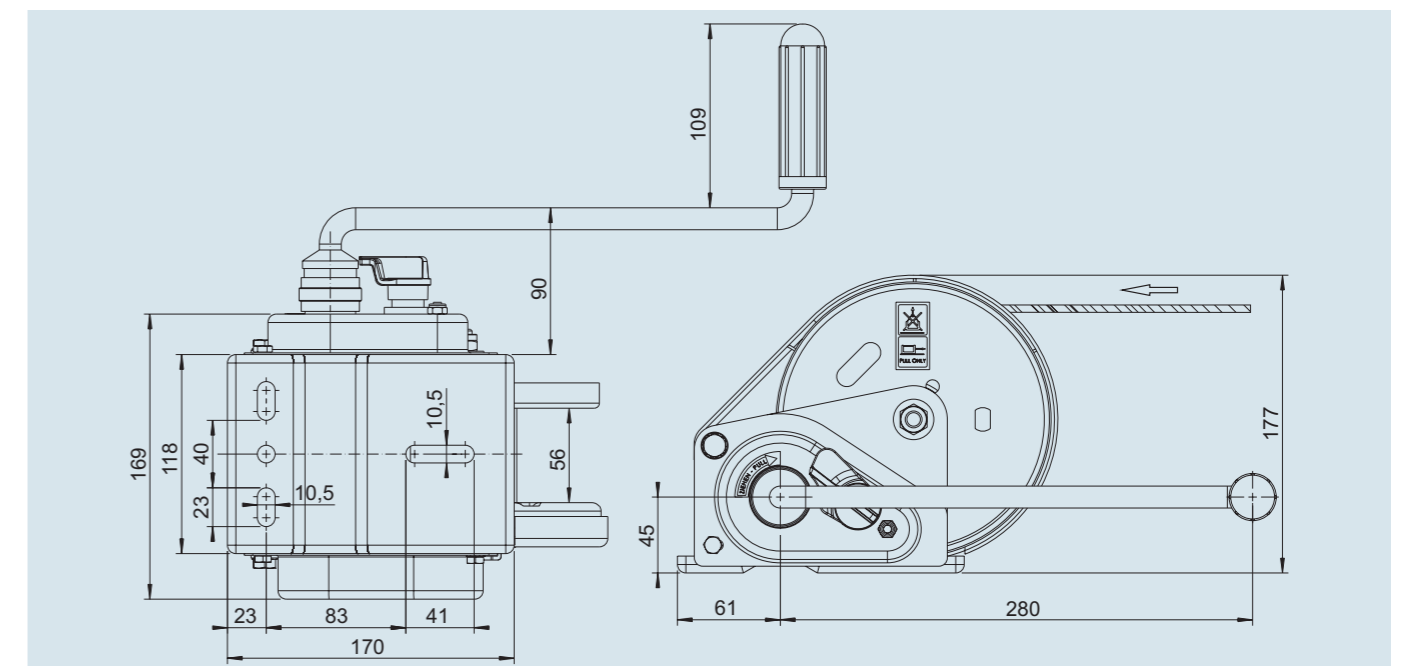
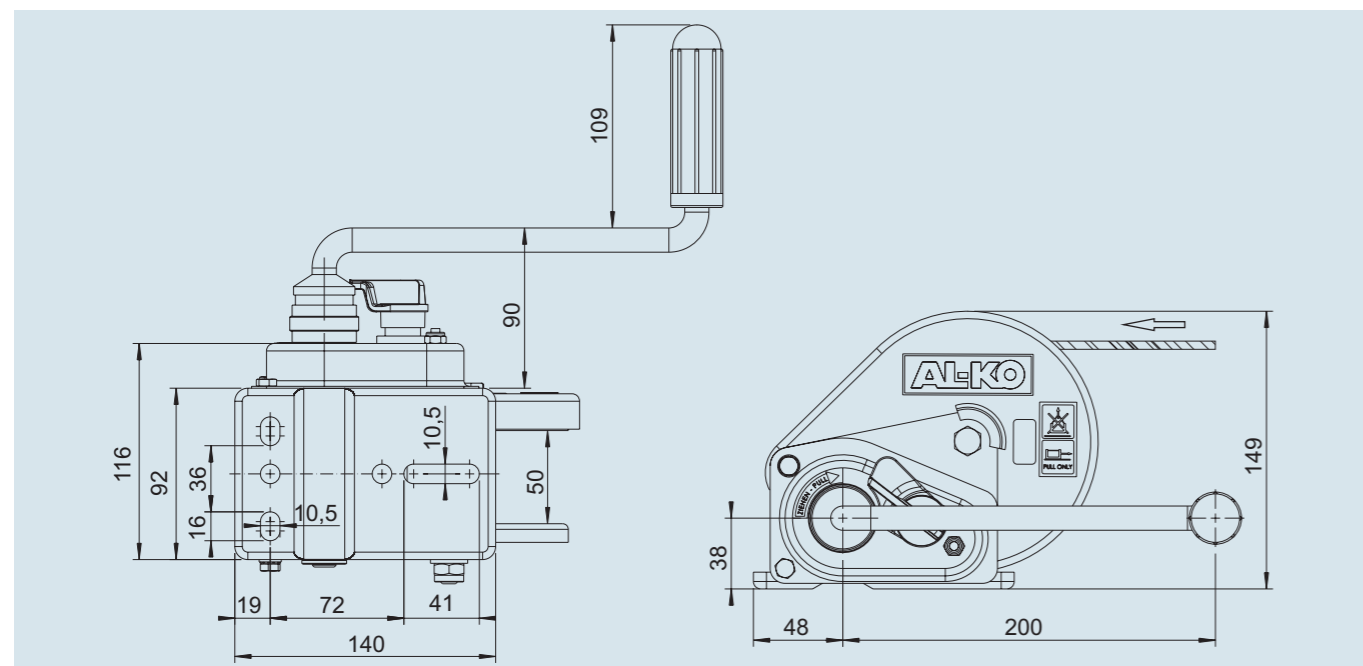
Seilwinde BASIC – Typ 450 A gebremst mit Abrollautomatik	
Best.-Nr. ohne Seil	1 225 298
Best.-Nr. mit 6 m Band zum Schleppen	1 225 300
Zuglast max. unterste Seillage	450 kg
Handkraft	200 N
Mindestlast	25 kg
Untersetzung	3,50 : 1
Hub je Kurbelumdrehung	von 45–100 mm
Trommelkapazität bei Seil 5 mm Ø	15 m
Trommelkapazität Band zum Schleppen	6 m
Gewicht ohne Seil	4 kg
Gewicht mit Band 6 m	5 kg
	- 100 Stück



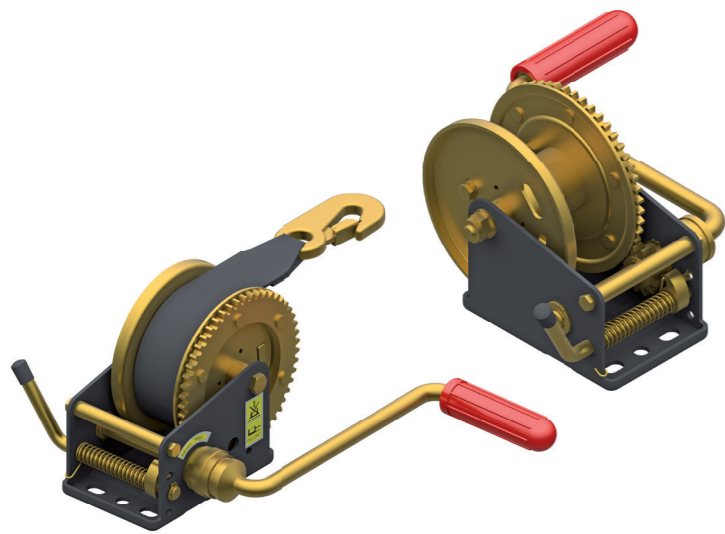
Seilwinde BASIC – Typ 900 gebremst ohne Abrollautomatik	
Best.-Nr.	1 210 654
Zuglast max. unterste Seillage	900 kg
Handkraft	190 N
Mindestlast	25 kg
Untersetzung	8,75 : 1
Hub je Kurbelumdrehung	von 25–53 mm
Trommelkapazität bei Seil 7 mm Ø	17 m
Trommelkapazität Band zum Schleppen	7 m
Gewicht	7 kg
	- 48 Stück



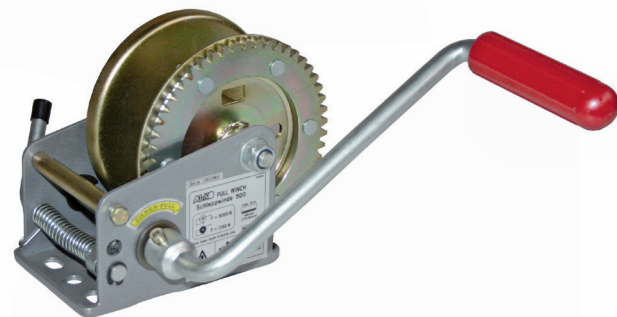
Seilwinde BASIC – Typ 900 A gebremst mit Abrollautomatik	
Best.-Nr. ohne Seil	1 225 301
Best.-Nr. mit 7 m Band zum Schleppen	1 225 303
Zuglast max. unterste Seillage	900 kg
Handkraft	190 N
Mindestlast	25 kg
Untersetzung	8,75 : 1
Hub je Kurbelumdrehung	von 25–53 mm
Trommelkapazität bei Seil 7 mm Ø	17 m
Trommelkapazität Band zum Schleppen	7 m
Gewicht ohne Seil	7 kg
Gewicht mit Band 7 m	8 kg
	- 48 Stück



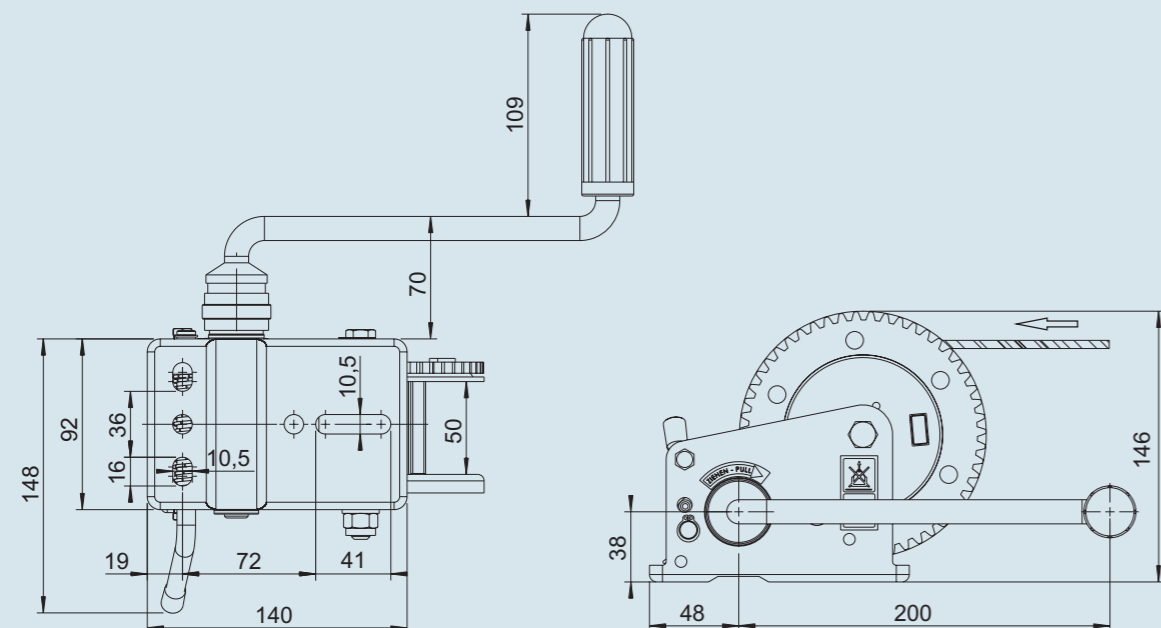
SCHLEPPWINDEN BASIC – 500 KG



Schleppe Basic – Typ 500 – ungebremst Kurbel abnehmbar	
Best.-Nr. ohne Seil	1 225 543
Best.-Nr. mit 7 m Band zum Schleppen	1 225 547
Zuglast max.	500 kg
Handkraft	200 N
Untersetzung	keine
Hub je Kurbelumdrehung	von 37–90 mm
Trommelkapazität bei Seil 5 mm Ø	15 m
Gewicht ohne Seil	3 kg
Gewicht mit Band 6 m	4 kg
	- 96 Stück



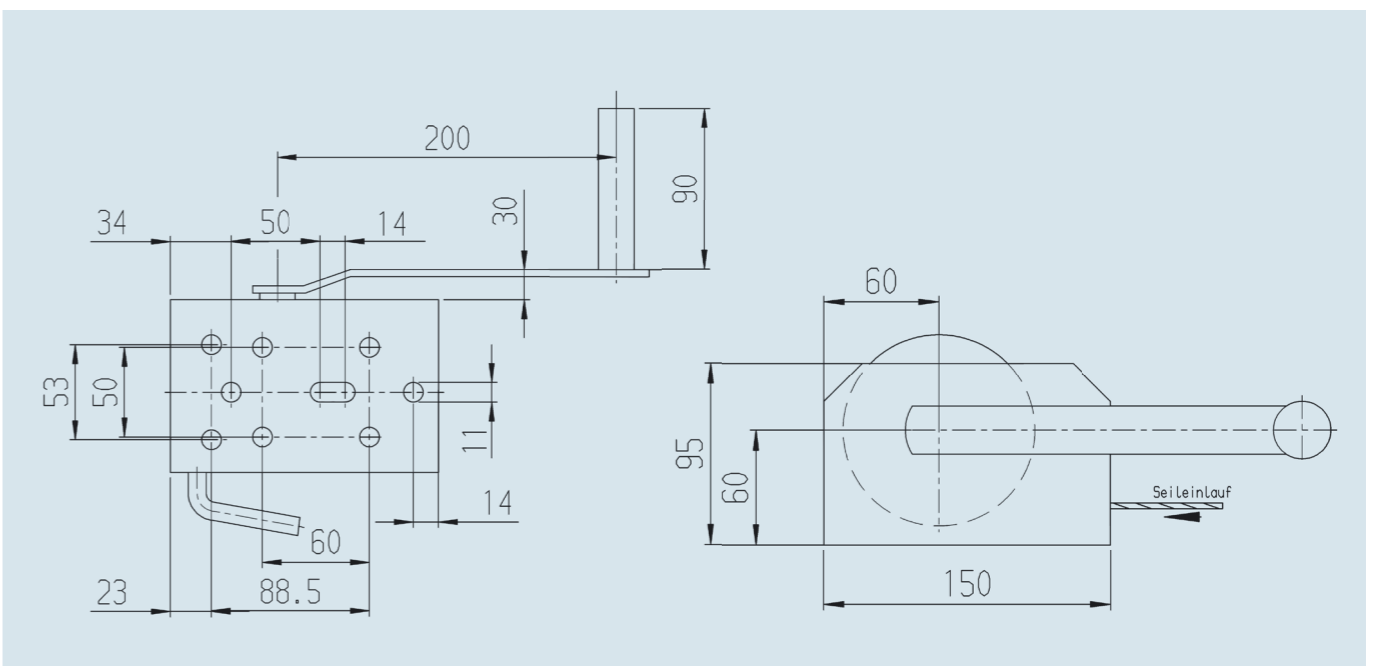
Schleppe Basic – Typ 500	
Best.-Nr. ohne Seil	1 213 856
Zuglast max.	siehe Tabelle
Handkraft	200 N
Untersetzung	4,25 : 1
Hub je Kurbelumdrehung	von 37–90 mm
Trommelkapazität bei Seil 5 mm Ø	15 m
Gewicht	4 kg
	- 96 Stück



SCHLEPPWINDE BASIC – 250 KG



Schleppe Basic – Typ 250	
Best.-Nr. mit 6 m Seil	1 210 211
Zuglast max.	siehe Tabelle
Handkraft	200 N
Untersetzung	keine
Hub je Kurbelumdrehung	von 120–150 mm
Trommelkapazität bei Seil 3,5 mm Ø	6 m
Gewicht	3 kg
	- 72 Stück



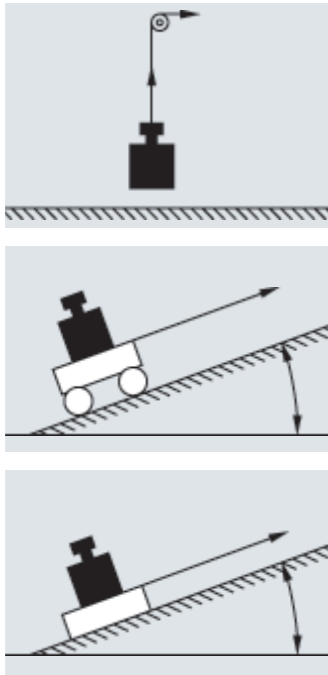
SEILWINDEN – ZUBEHÖR

Seile



Achtung:

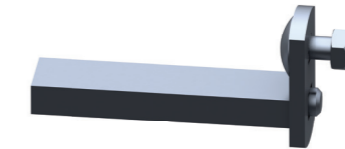
Die Seile sind zum Schleppen, Hochziehen und Heben von Lasten geeignet, jedoch nicht für den Einsatz mit einer frei schwebenden Last, die sich beim Hebevorgang verdrehen kann. Für diesen Anwendungsfall sind verdrehungsarme oder verdrehungsfreie Seile einzusetzen.



Bestell-Nr.	für Winde Typ	Zuglast kg	Seil Ø mm EN 12385-4	Seil-länge m	Ge-wicht kg	Beschich-tung Haken
1 730 137	351 OPTIMA	350	4	15	1,0	galv. vz. CR 6 frei
1 730 136	351 OPTIMA	350	4	10	1,0	galv. vz. CR 6 frei
1 730 139	501 OPTIMA	500	5	20	1,8	galv. vz. CR 6 frei
1 730 138	450/500 BASIC 501 OPTIMA	500	5	10	1,0	galv. vz. CR 6 frei
1 730 141	901 OPTIMA	900	7	20	4,1	galv. vz. CR 6 frei
1 730 140	901 OPTIMA 900 BASIC	900	7	12,5	2,1	galv. vz. CR 6 frei
249 980	1201 OPTIMA	1150	7	25	4,3	galv. vz. CR 6 frei

Steckteil für Bandbefestigung

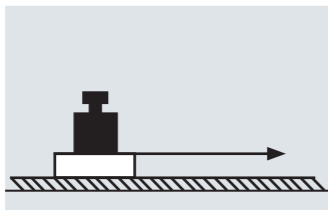
Bestell-Nr.	für Winde Typ
1 730 133	351 OPTIMA
1 730 134	501 OPTIMA
1 730 135	901 OPTIMA



Bestell-Nr.	für Winde Typ
352 657	1201 OPTIMA

Bestell-Nr.	für Winde Typ
352 514	450 BASIC
352 516	900 BASIC

Bänder zum Schleppen



Achtung:

Die lieferbaren Bänder sind nur zum horizontalen Schleppen von Lasten ausgelegt. Zum Heben von Lasten müssen Bänder nach DIN EN 1492-1 verwendet werden.

Bestell-Nr.	für Winde Typ	Max.Zuglast Band daN kg*	Breite Band mm	Länge Band m	Ge-wicht kg	Beschich-tung Haken
1 730 041	351 OPTIMA	350	40	4	0,5	galv. vz. CR 6 frei
1 730 043	501 OPTIMA	500	40	7	0,9	galv. vz. CR 6 frei
1 730 032	901 OPTIMA	900	50	10	1,2	galv. vz. CR 6 frei
1 730 042	1201 OPTIMA	1150	55	12,5	1,5	galv. vz. CR 6 frei
1 225 319	450 BASIC	450	40	6	0,9	galv. vz. gelb chromatiert
1 225 768	501 OPTIMA 500 BASIC	500	40	7	1,0	galv. vz. gelb chromatiert
1 225 631	901 OPTIMA 900 BASIC	900	50	7	1,2	galv. vz. gelb chromatiert

*Die Zugkraft entspricht der Zugkraft der Winde in unterster Seillage. Band mit Sicherheitsfaktor min. 2,5.

Wetterschutz

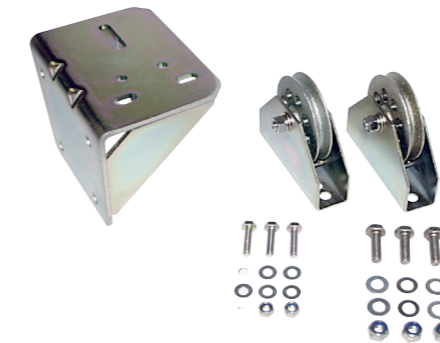
Ihr Plus

- I Wetterbeständig
- I Atmungsaktiv
- I Farbecht

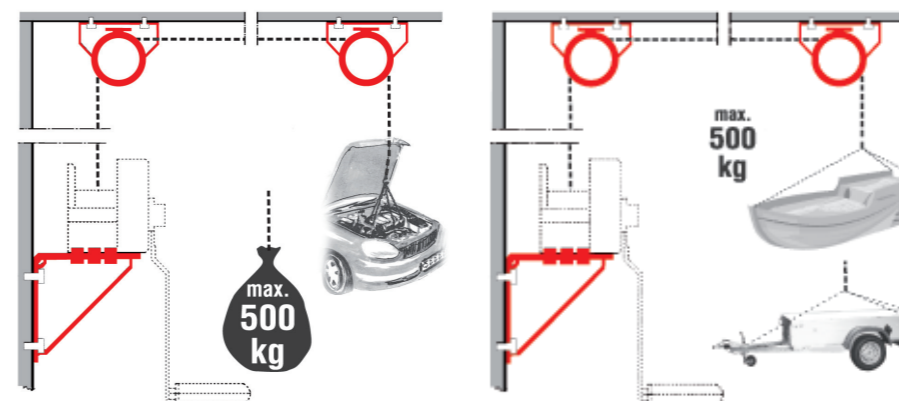


Wetterschutz: Passend für AL-KO Winden OPTIMA Typ 901 und 901 A	
Bestell-Nr.	1 224 076
Passend für Winden	AL-KO OPTIMA Typ 901 und 901 A
Gewicht	0,3 kg


Garagenwandhalter



Garagenwandhalter:	
Für AL-KO Winden BASIC und OPTIMA bis max. 500 kg	
Bestell-Nr.	1 221 151
für AL-KO Winden	BASIC und OPTIMA bis max. 500 kg
Gewicht	3,5 kg




SEILWINDEN – TECHNISCHE DATEN




Senkrecht Heben von Lasten – (Richtwerte)

Winde	Unterste Seillage	Mittlere Seillage	Oberste Seillage
Seilwinde BASIC 450 kg	450 kg	300 kg	170 kg
Seilwinde BASIC 900 kg	900 kg	600 kg	330 kg
Seilwinde OPTIMA 350 kg	350 kg	250 kg	130 kg
Seilwinde OPTIMA 500 kg	500 kg	330 kg	170 kg
Seilwinde OPTIMA 900 kg	900 kg	600 kg	330 kg
Seilwinde OPTIMA 900 kg Abrollautomatik	900 kg	600 kg	330 kg
Seilwinde OPTIMA 1150 kg Abrollautomatik	1250 kg	830 kg	500 kg



Horizontales und schräges Ziehen einer (nicht rollenden) Last (Richtwerte) Reibfaktor ca. 0,5

Winde	Steigung	Unterste Seillage	Mittlere Seillage	Oberste Seillage
Schleppwinde BASIC 250 kg	bis 10% (6°)	400 kg	350 kg	300 kg
Schleppwinde BASIC 500 kg	bis 10% (6°)	800 kg	550 kg	300 kg
Seilwinde BASIC 450 kg	10% (6°)	750 kg	500 kg	300 kg
	20% (11°)	650 kg	450 kg	250 kg
	30% (17°)	550 kg	400 kg	200 kg
Seilwinde BASIC 900 kg	10% (6°)	1500 kg	1100 kg	600 kg
	20% (11°)	1300 kg	900 kg	500 kg
	30% (17°)	1150 kg	800 kg	400 kg
Seilwinde OPTIMA 350 kg	10% (6°)	600 kg	400 kg	250 kg
	20% (11°)	500 kg	350 kg	200 kg
	30% (17°)	450 kg	300 kg	150 kg
Seilwinde OPTIMA 500 kg	10% (6°)	800 kg	550 kg	300 kg
	20% (11°)	700 kg	500 kg	250 kg
	30% (17°)	650 kg	450 kg	220 kg
Seilwinde OPTIMA 900 kg	10% (6°)	1500 kg	1100 kg	600 kg
	20% (11°)	1300 kg	900 kg	500 kg
	30% (17°)	1150 kg	800 kg	400 kg
Seilwinde OPTIMA 900 kg Abrollautomatik	10% (6°)	1500 kg	1100 kg	600 kg
	20% (11°)	1300 kg	900 kg	500 kg
	30% (17°)	1150 kg	800 kg	400 kg
Seilwinde OPTIMA 1150 kg Abrollautomatik	10% (6°)	2000 kg	1450 kg	900 kg
	20% (11°)	1700 kg	1250 kg	750 kg
	30% (17°)	1500 kg	1150 kg	650 kg



Schräges Ziehen einer rollenden Last – (Richtwerte)

Winde	Steigung	Unterste Seillage	Mittlere Seillage	Oberste Seillage
Seilwinde BASIC 450 kg	10% (6°)	2900 kg	2000 kg	1100 kg
	20% (11°)	1800 kg	1200 kg	700 kg
	30% (17°)	1350 kg	900 kg	500 kg
Seilwinde BASIC 900 kg	10% (6°)	5800 kg	3900 kg	2100 kg
	20% (11°)	3600 kg	2400 kg	1300 kg
	30% (17°)	2700 kg	1800 kg	1000 kg
Seilwinde OPTIMA 350 kg	10% (6°)	2300 kg	1600 kg	800 kg
	20% (11°)	1400 kg	1000 kg	500 kg
	30% (17°)	1100 kg	800 kg	400 kg
Seilwinde OPTIMA 500 kg	10% (6°)	3300 kg	2200 kg	1100 kg
	20% (11°)	2000 kg	1300 kg	700 kg
	30% (17°)	1500 kg	1000 kg	500 kg
Seilwinde OPTIMA 900 kg	10% (6°)	5800 kg	3900 kg	2100 kg
	20% (11°)	3600 kg	2400 kg	1300 kg
	30% (17°)	2700 kg	1800 kg	1000 kg
Seilwinde OPTIMA 900 kg Abrollautomatik	10% (6°)	5800 kg	3900 kg	2100 kg
	20% (11°)	3600 kg	2400 kg	1300 kg
	30% (17°)	2700 kg	1800 kg	1000 kg
Seilwinde OPTIMA 1150 kg Abrollautomatik	10% (6°)	7400 kg	5300 kg	3200 kg
	20% (11°)	6400 kg	3300 kg	2000 kg
	30% (17°)	3500 kg	2500 kg	1500 kg

SICHERHEIT

Der Käufer der Seilwinde hat zu prüfen, ob dieses Produkt die Eigenschaften besitzt, die sein individueller Bedarf fordert.

1. Lastdruckbremse:

Die Seilwinden mit Lastdruckbremse müssen je nach Typ mit der in der Lieferübersicht genannten Mindestlast betrieben werden. Ist diese Mindestlast nicht gegeben, tritt die Bremsfunktion nicht in Kraft.

2. Einsatzzwecke einer gebremsten Seilwinde:

Die gebremsten Seilwinden erfüllen die Anforderungen der neuen EG-Norm EN 13157 gültig ab 01.09.2004. Unsere Winden können in folgenden Einsatzbereichen nicht eingesetzt werden: Bauaufzüge, Bühnen, Studios und hochziehbare Personenaufnahmemittel.

Maschinelles Antriebsverbot.

Nicht für Dauerbetrieb zugelassen. Nicht als Zurrvorrichtung zugelassen.

(Lastdruckbremse kann sich durch Wechselbewegungen lösen).

Die AL-KO Seilwinden können für verschiedene Einsätze verwendet werden. Welche Vorschriften bei diesen Einsätzen zu beachten sind, hat der für diesen Einsatz verantwortliche Hersteller oder Anwender zu prüfen. D.h. der Käufer der Seilwinde hat zu prüfen, ob dieses Produkt die Eigenschaften besitzt, die sein individueller Bedarf erfordert. Je nach Belastung (geringe, mittlere, max. Last) ergibt sich eine unterschiedliche Lebensdauer. Zur Erhöhung der Lebensdauer (Laufzeit in Std.) ist es vorteilhaft, die Seilwinden nur für mittlere Lasten einzusetzen. Eventuell ist die nächst höhere Windentypen zu wählen.

Der Aufenthalt unter der gehobenen Last ist verboten. Mindestens zwei Seilwindungen müssen bei Last immer auf der Trommel bleiben.

3. Seile:

Die vorgegebenen Seile sind gemäß EN 13157 und EN 12385-4 ausgelegt. Unsere Seile sind zum Schleppen, Hochziehen und Heben von Lasten geeignet, jedoch nicht für den Einsatz mit einer frei schwebenden Last, die sich beim Hebevorgang verdrehen kann. Für diesen Anwendungsfall sind verdrehungsarme oder verdrehungsfreie Seile einzusetzen.

4. Bänder:

Die lieferbaren Bänder sind nur zum horizontalen Schleppen von Lasten ausgelegt. Zum Heben von Lasten müssen Bänder nach DIN EN 1492-1 verwendet werden.

ALOIS KOBER GMBH

Ichenhauser Straße 14
89359 Kötz
Germany
Fon +49 8221 97-0
fahrzeugtechnik@al-ko.de
www.al-ko.com

AL-KO KOBER GmbH

Zellbergeben 38
6277 Zellberg
Austria
Fon +43 5282 2651 700
vertrieb.fzt@al-ko.at
www.al-ko.com



Besuchen Sie AL-KO unter

facebook.com/alko.fahrzeugtechnik