

QUALITY FOR LIFE

**AL-KO**



ALOIS KOBER GMBH

# КАТАЛОГ

Компоненты для прицепов  
полной массой до 3500 кг

# Компоненты для прицепов

## Качество для жизни

### Положение об опасных веществах:

Тормозные оси в этом каталоге соответствуют „Положению об опасных веществах“ § 47 (2) пункт 3 (тормозные накладки без содержания асбеста).

### Директива Европейского Союза:

Тормоза наката и колесные тормоза соответствуют директиве ЕС, инструкции № 71/320/EWG со всеми дополнениями.

### Германия 100 км/час:

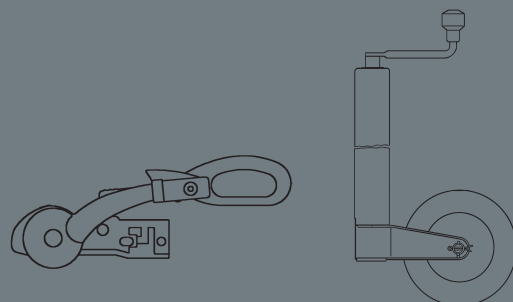
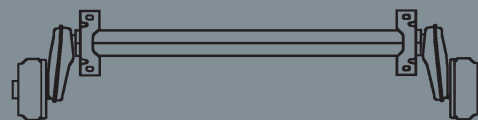
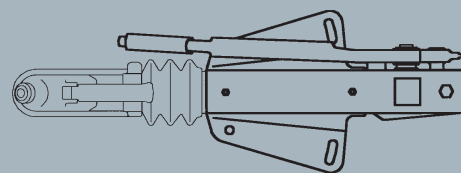
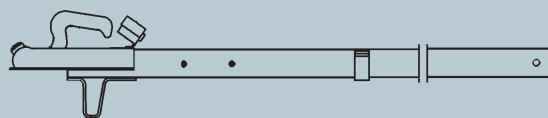
Все указанные компоненты прицепов рассчитаны на скорость не менее 100 км/час (см. «Положение о допуске к дорожному движению» (stVZO), редакция № 15, § 30а абз.2).

### Европа 140 км/час:

Все указанные компоненты прицепов рассчитаны на скорость не менее 140 км/час.

### Как оформить заказ:

- 1) Всегда указывайте артикул каждой заказываемой детали.
- 2) Мы оставляем за собой право на внесение технических изменений, если таковые служат техническому прогрессу.



# Содержание



Качество для жизни	Страница	4	Шасси
T-образные шасси: преимущества	Страница	6 – 7	
V-образные шасси: преимущества	Страница	8 – 9	
Система облегченных шасси для трейлеров, перевозящих автомобили	Страница	10	
Положение точки сцепления прицепа – вертикальная нагрузка на шар ТСУ и позиция оси	Страница	11	
Критерии хороших ходовых качеств	Страница	12 – 13	
Указания по монтажу и настройке тормозной системы	Страница	14 – 17	
Дышла	Страница	18	Дышла
Опорные скобы	Страница	19	
Дышла – четырехгранные, прямые, до 750 кг	Страница	20	
Дышла – четырехгранные, изогнутые, до 750 кг	Страница	21	
Дышла PLUS – регулируемые по высоте, до 1 100 кг	Страница	22 – 23	
Тормоза наката – тормозная система AL-KO	Страница	24 – 25	Тормоза наката
Тормоза наката – четырехгранные, с дышлом и без дышла	Страница	26 – 27	
Тормоза наката – четырехгранные с прямым дышлом 450-3500 кг	Страница	28 – 45	
Диаграммы к четырехгранным тормозам наката – Опорный кронштейн для дышла	Страница	46 – 47	
Тормоза наката V-образные, 450-3500 кг – Принадлежности – Направляющая аварийного троса	Страница	48 – 63	
Тормоза наката V-образные PROFi	Страница	64 – 73	
Дышла V-образные – Траверса опорного колеса – Тормозные тяги/Направляющая тяг	Страница	74 – 79	
Тормоза наката с регулированием по высоте COMPACT / PLUS, 500-3500 кг	Страница	80 – 91	
Оси – Классификация – Требования	Страница	92 – 99	Оси
Оси без тормоза COMPACT и PLUS, 750-1800 кг	Страница	100 – 113	
Ступицы	Страница	114 – 115	
Оси с тормозом, PLUS и COMPACT, 750-4000 кг	Страница	116 – 141	
Оси-тандемы PLUS с тормозом, 1600-3500 кг	Страница	142 – 143	
Кронштейны для присоединения дышла к оси – Зажимные хомуты	Страница	144 – 148	
Шины – Амортизаторы – Колесные тормоза – Тормозные тросы и держатели тормозных тросов	Страница	149 – 161	
Кронштейны и уравниватели тандема – Колесные болты – Система промывки колесных тормозов	Страница	162 – 165	
Замковые устройства с принадлежностями	Страница	166 – 188	Принадлежности
Крышка «Chrom-Cover» – Противоугонный шарик– Наконечник «Soft-Dock» –Колпак «Soft-Ball» –			
Водонепроницаемый чехол – Держатели штекера	Страница	189 – 192	
Система «ATC Trailer-Control» – Дистанционная система «AMS MAMMUT»	Страница	193 – 200	
Сейф – Опоры для системных шасси – Опорный башмак «big foot»™ и Адаптер 45 мм	Страница	201 – 207	
Опоры – Электрические винтовые опоры – «Komfort-Kit» –Опорные колеса и хомуты	Страница	208 – 222	
Опорные стойки - Бортовой замок – Навесной багажный ящик	Страница	223 – 228	
Домкрат с принадлежностями – Держатель запасного колеса – Противооткатные упоры с держателями	Страница	229 – 234	
Лебедки с принадлежностями– Ролики для лодочных трейлеров	Страница	235 – 253	
Крылья – Рампы	Страница	254 – 263	

Шасси

Дышла

Тормоза наката

Оси

Принадлежности

## **Качество для жизни**

Постоянная готовность и способность к переменам, ориентация на измененные требования потребителей и рынка служат фундаментом для нашего успеха во всем мире и нашего неизменного лидерства на рынке. Только обладая энергией, творческим подходом и новаторскими идеями мы можем идти по пути прогресса, разрабатывать и внедрять новые изделия, и гарантировать преимущества перед конкурентами. Девиз «качество для жизни» означает для нас, что во всех трех направлениях нашей деятельности мы предлагаем высококачественную продукцию и услуги, которые гарантируют нашим потребителям комфорт, безопасность и радуют их на протяжении всей жизни.



## **Автоприцепная техника**

Направление АВТОПРИЦЕПНАЯ ТЕХНИКА специализируется в следующих областях: компоненты для прицепов, шасси для автомобилей, изделия из пластика, комплектующие для легковых автомашин, амортизаторы, тросы и элементы управления. Абсолютным приоритетом являются качество, безопасность и комфорт. В области шасси для грузовых прицепов и прицепов-дач мы — мировые лидеры.



## **Садовая техника**

Сила, мощь, совершенство дизайна - вот лейтмотив продукции АЛ-КО в четырех стратегических областях: техника для газона, техника для сада, насосы и строительная техника. Многочисленные награды за инновационные решения, дизайн и качество доказывают высокие технические характеристики нашей продукции.



## **Климатические системы**

Мы создаем отличный климат в больницах и производственных цехах, мы находим эффективные решения для промышленных комплексов и бизнес-центров. Благодаря индивидуальным, экономическим и экологически безопасным концепциям мы реализуем требования конкретного клиента. При этом на первом плане остаются качество, использование новейших технологий и надежность.

# T-образные шасси с прямыми и изогнутыми дышлами

## Прицепная техника продумана до мелочей



Конструкция отдельных элементов со склада позволяет собрать любые T-образные шасси. Для соединения стандартных осей с дышлами применяются специальные кронштейны. Также могут применяться и оси с приваренными кронштейнами под дышло.



От загрязнения и повреждения замковое устройство (ЗУ) защищено опорной скобой, а специальная направляющая обеспечивает правильный ход троса системы аварийного торможения.



Наличие приваренного фланца опорного колеса.



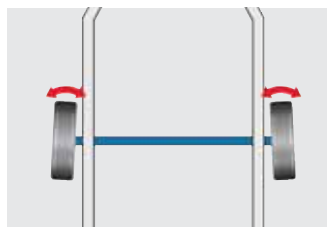
Быстромонтируемый уравниватель экономит время монтажа.



Направляющая тормозной тяги предотвращает колебания тяги. Тормозная система срабатывает только тогда, когда уже есть путь наката.



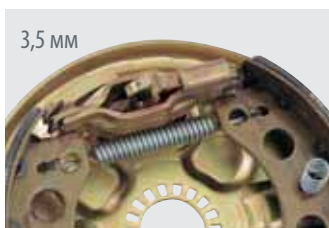
Держатель для 7-полюсных и 13-полюсных штекеров предусмотрен для защиты штекеров от загрязнения и влаги.



Схождение колес точно отрегулировано на заводе, обеспечивая минимальный износ шин.



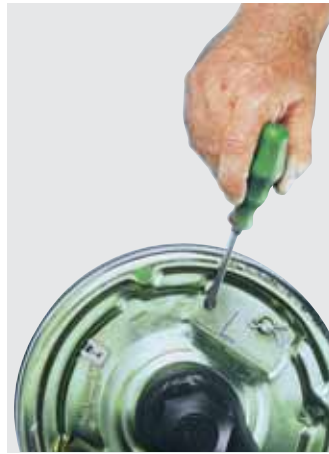
Автомобильный подшипник, двухрядный, шариковый, с наклонными дорожками; не требует технического обслуживания; предусмотрена регулировка натяга подшипника с помощью динамометрического ключа (заклинивание подшипника невозможно).



Очень прочный тормозной щиток исключает деформацию при перегрузках.



Легко устанавливаемые тормозные тросы также экономят время монтажа.



Конструкция колесного тормоза облегчает техническое обслуживание.



Вставная проушина для крепления амортизатора.



Хорошие тормозные характеристики в режиме длительной непрерывной эксплуатации гарантирует тормозной барабан с ребрами охлаждения (для оптимального отвода тепла).



# V-образные шасси

## Прицепная техника продумана до мелочей



Дышла соединяются с осью при помощи специальных кронштейнов-шарниров.



Опорная скоба защищает замковое устройство (ЗУ) от повреждения и загрязнения при контакте с дорогой. Дополнительно предусмотрен трос системы аварийного торможения на случай отрыва прицепа от тягача. Он гарантирует правильную работу аварийного тормоза.



Привинчивающийся кронштейн опорного колеса позволяет установить опорное колесо посередине.



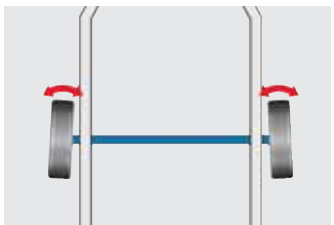
Специальные привинчивающиеся вставки позволяют корректировать высоту сцепления с тягачом в диапазоне 70 мм.



Направляющая тормозной тяги предотвращает колебания тяги. Тормозная система срабатывает только тогда, когда уже есть путь наката.



Держатель для 7-полюсного и 13-полюсного штекера.



Схождение колес точно отрегулировано на заводе, обеспечивая минимальный износ шин.



Быстромонтируемый уравниватель экономит время монтажа.



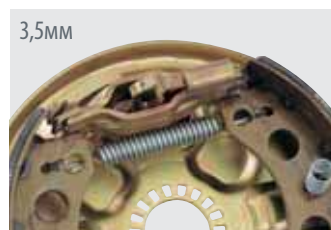
Для дополнительной устойчивости к перекосам предусмотрен кронштейн с направляющей аварийного троса, а также накладка жесткости.



Предусмотрена направляющая троса аварийной тормозной системы, что обеспечивает правильный ход троса и безупречную работу аварийного тормоза.



Автомобильный подшипник, двухрядный, шариковый, с наклонными дорожками; не требует технического обслуживания; предусмотрена регулировка натяга подшипника.

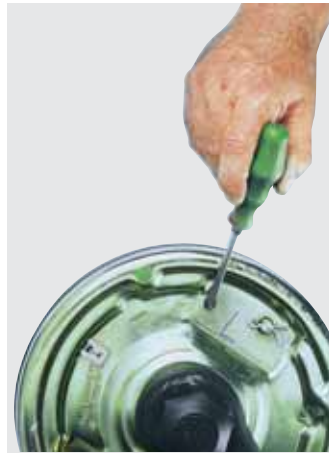


Очень прочный тормозной щиток исключает деформацию при перегрузках.





Легко устанавливаемые тормозные тросы экономят время монтажа.



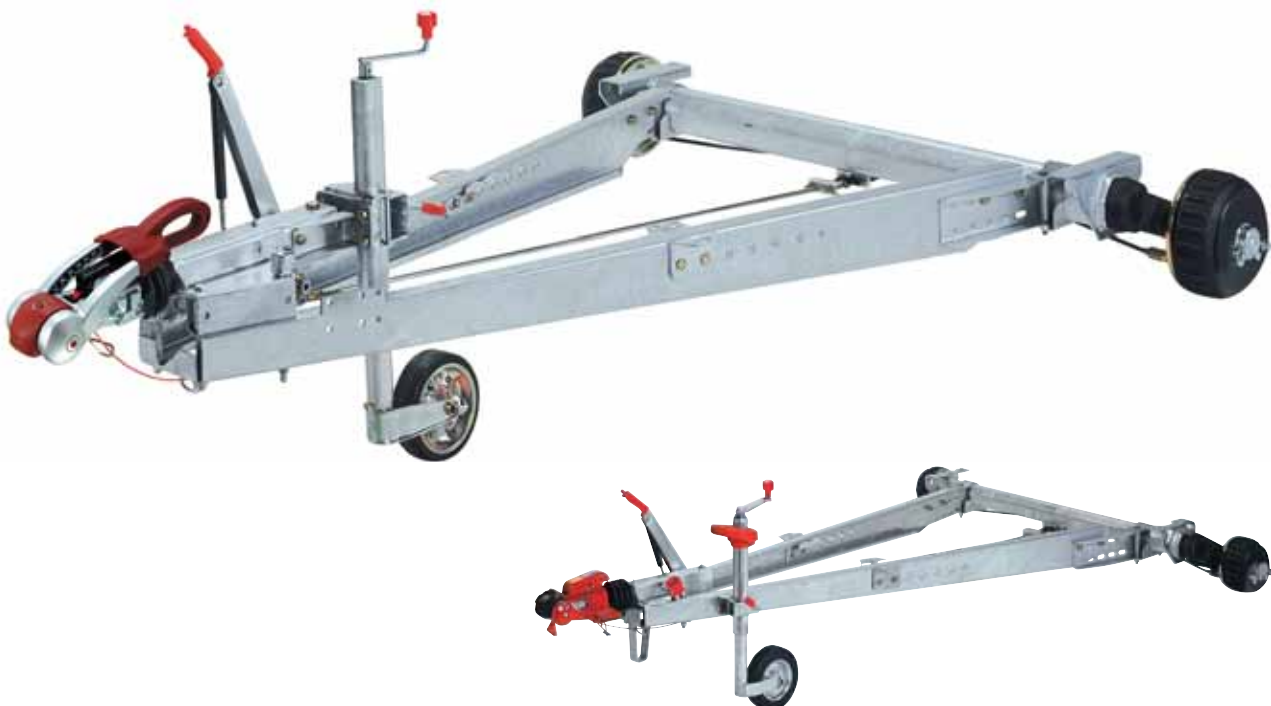
Удобная регулировка колесного тормоза.



Вставной кронштейн для крепления амортизатора.



Хорошие тормозные характеристики в режиме длительной непрерывной эксплуатации гарантирует тормозной барабан с ребрами охлаждения (для оптимального отвода тепла).



# Система облегченных шасси для трейлеров, перевозящих автомобили

## ✓ Преимущества

- ! Четыре продольных лонжерона позволяют быстро и без проблем произвести монтаж ходовых частей шасси (диски и шины в объем поставки не входят).
- ! Очень хорошие ходовые качества за счет чрезвычайно широкой колеи.
- ! Экономия веса и высокая прочность за счет применения балок равного сопротивления.
- ! Легкость замены различных частей. Большое удобство в ремонте, поскольку отдельные оси взаимозаменяемы.

## 📦 Объем поставки

Комплектность см. по чертежу, без амортизаторов

## 🔥 Покрытие поверхности

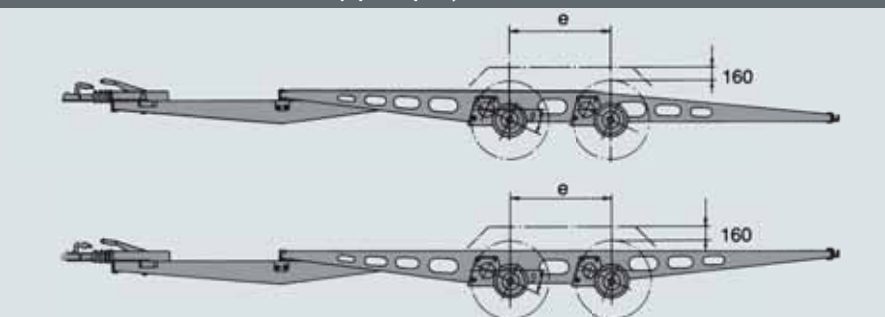
- ! Горячее цинкование

## 📦 Принадлежности

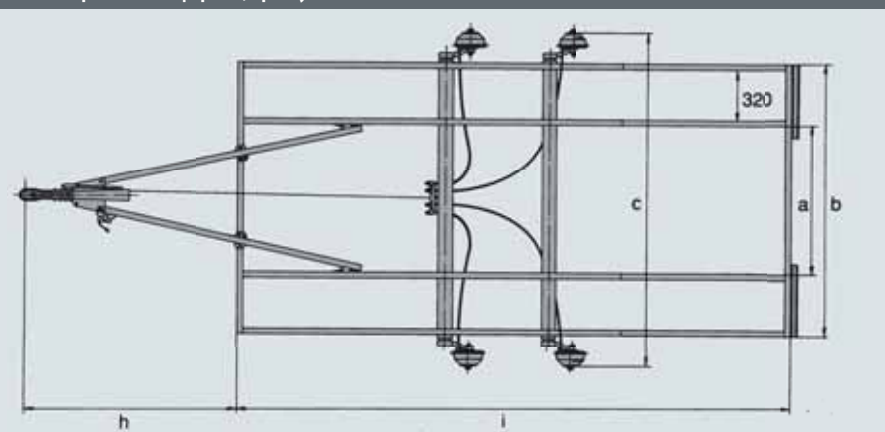
(Просьба заказывать отдельно)

- ! Проушины амортизаторов
- ! Амортизаторы (см. раздел «Содержание»)
  - Просьба использовать только оригинальные амортизаторы фирмы AL-KO.

Шасси со скошенной задней частью платформы, артикул 244081



Шасси с прямой платформой, артикул 244082



## Программа поставок

Артикул	Полная масса прицепа (кг)	Колесный тормоз	Присоединительный размер диска	Колесные болты	Вылет диска (ET) (мм)	Размеры оси (мм)					
						a Опора 1	b Опора 2	c Длина	e расстояние между осями	Длина рычага	Положение рычага
244 081	2600	2051	112x5	M12x1,5 сфера	26-40	1100	1810	2330	700	175	25°
244 082	2600	2051	112x5	M12x1,5 сфера	26-40	1100	1810	2330	700	175	25°

Артикул	Размеры дышла (мм)		i Длина рамы	🇷🇺 кг	
	h макс. свободная длина дышла				
244 081	1760		3845	275	Скошенная платформа
244 082	1760		3845	275	Прямая платформа

## Положение точки сцепления прицепа

### Вертикальная нагрузка на шар тягово-сцепного устройства (ТСУ) и позиция оси

#### Преимущества

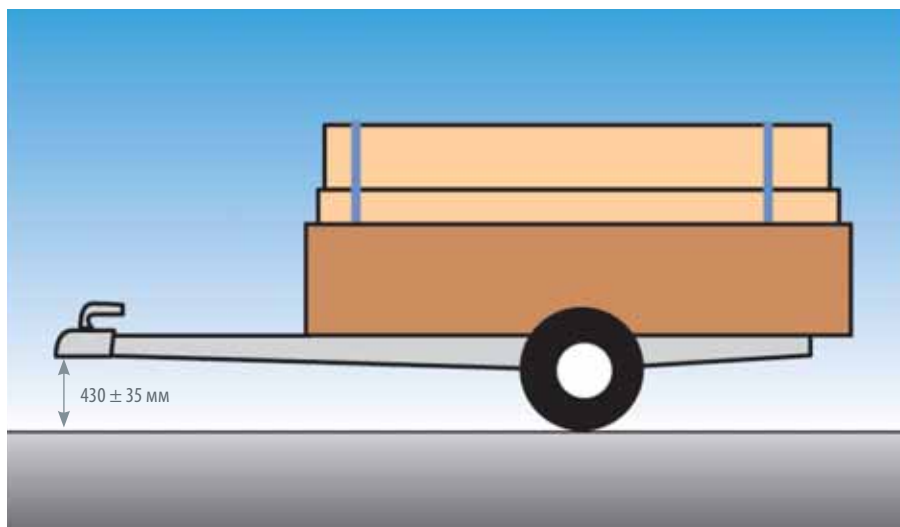
Положение точки сцепления подготовленного прицепа

#### Это надо помнить!

Согласно нормам DIN 74058 высота расположения точки сцепления подготовленного прицепа над уровнем дороги должна быть в диапазоне  $430 \pm 35$  мм.

Параметры:

- ! Кузов прицепа выровнен по горизонтали
- ! Прицеп полностью нагружен до полной массы
- ! Давление шин соответствует давлению, указанному заводом-производителем



#### Преимущества

Вертикальная нагрузка на шар ТСУ и позиция оси

Определение позиции оси

для регулирования нагрузки на шар ТСУ (рекомендуется 25 - 50 кг)

Позиция оси:  $B = \frac{S \cdot A}{G_A}$

#### Пример:

Прицеп с одной осью и полной массой 1000 кг должен иметь вертикальную нагрузку на шар ТСУ: 50 кг.

(Размер  $A = 1800$  мм)

Чему равен размер  $B$ ?

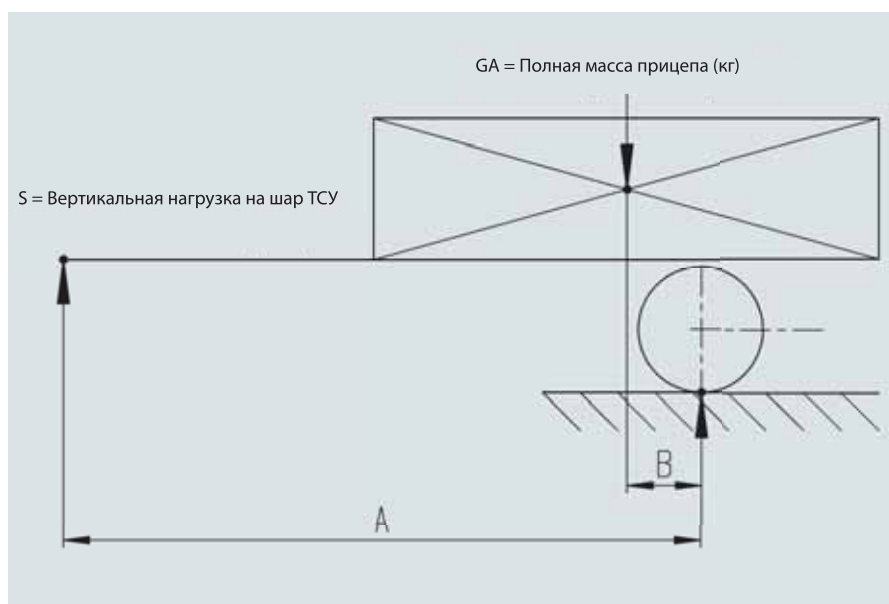
$$B = \frac{S \cdot A}{G_A} = \frac{50 \text{ кг} \cdot 1800 \text{ мм}}{1000 \text{ кг}} = 90 \text{ мм}$$

$B$  (мм) – смещение оси от центра тяжести прицепа

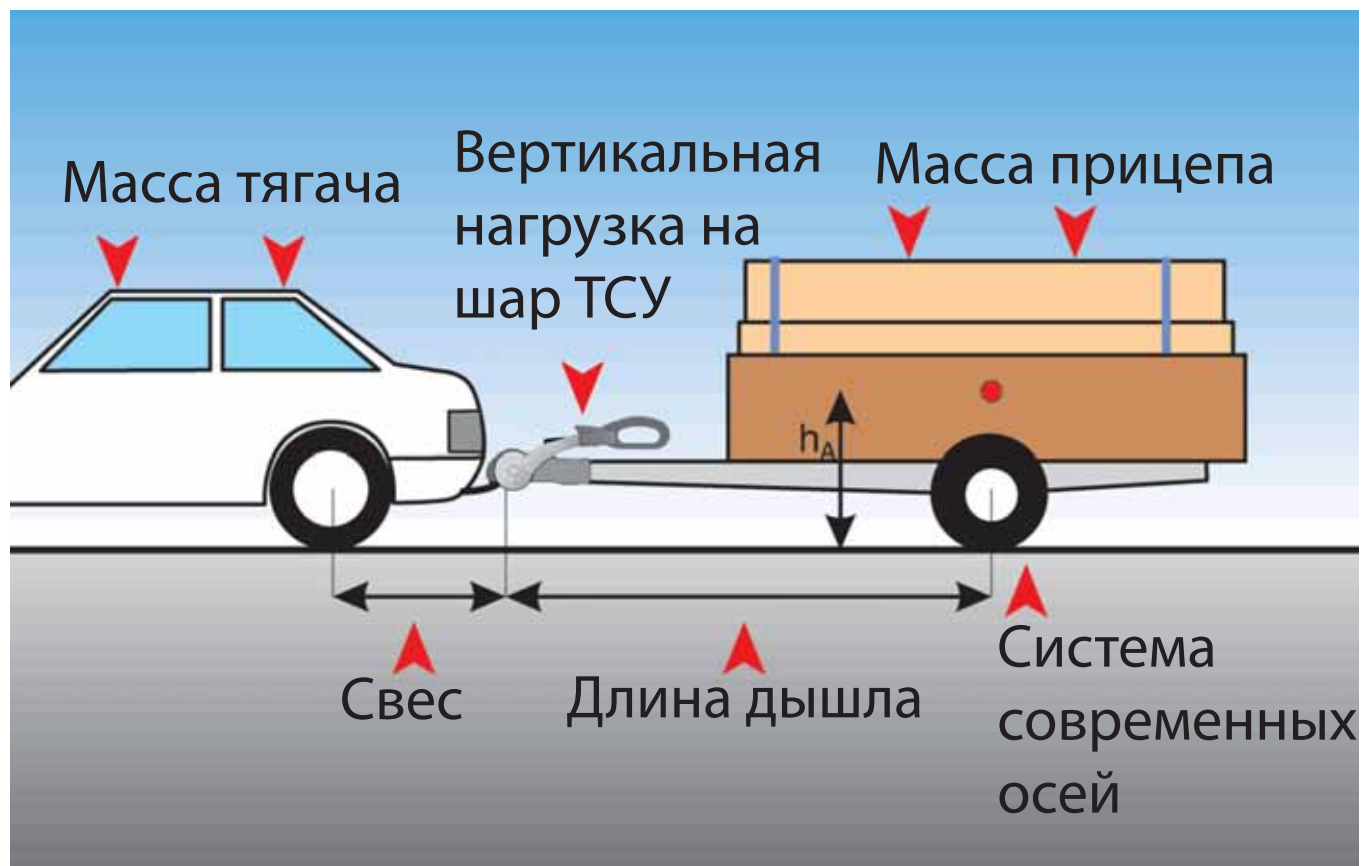
$S$  (кг) – вертикальная нагрузка на шар ТСУ

$A$  (мм) – расстояние от шара ТСУ до центра колеса

$G_A$  (кг) – полная масса прицепа



## Критерии хороших ходовых качеств автопоезда



## Критерии хороших ходовых качеств

### Автомобиль

1. Большая масса
2. Широкая колесная база
3. Малый свес
4. Оптимальное давление в шинах
5. Безупречная работа амортизаторов

### Прицеп

1. Малая масса
2. Длинное дышло
3. Низкое расположение центра тяжести
4. Соблюдение предельно допустимой вертикальной нагрузки на ТСУ
5. Широкие шины
6. Амортизаторы подвески
7. Оптимальное расположение груза (тяжелые вещи кладутся ближе к оси)
8. Система шестигранных резино-жгутовых осей AL-KO.
9. Замковое устройство-стабилизатор AKS - эффективное предотвращение виляний прицепа

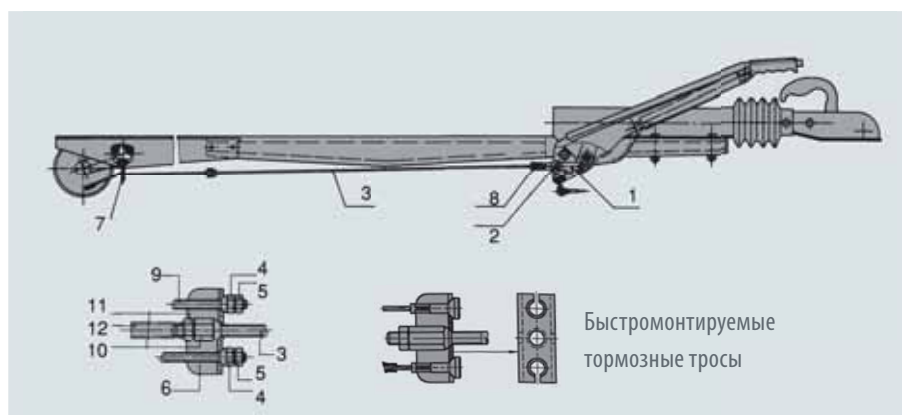
# Указания по монтажу и настройке тормозной системы AL-KO РЮКМАТИК

## Исполнение с пружинным энергоаккумулятором



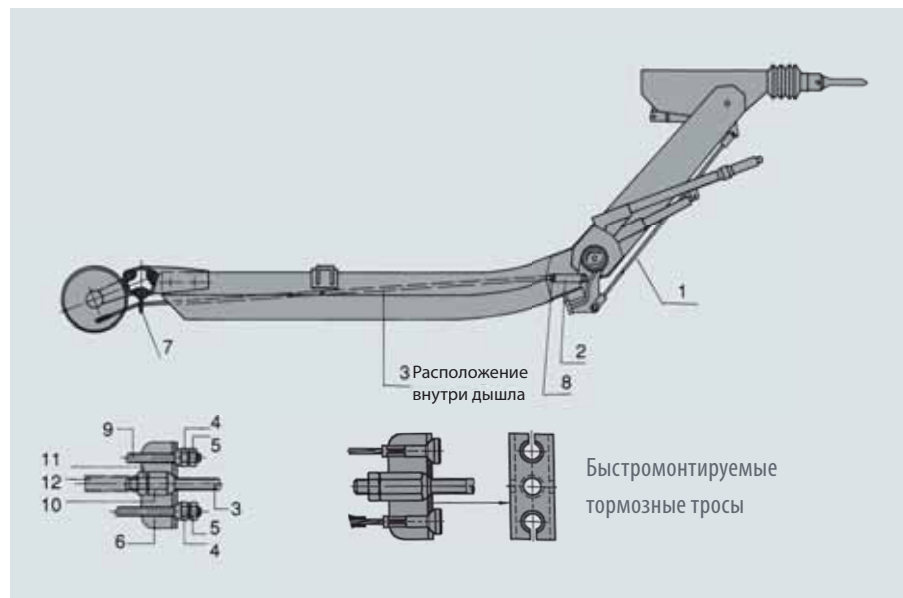
Наименование	Артикул	Наименование	Артикул
1. Гайка М10	700 122	7. Кронштейн приваренный	208 193 01 03
2. Пружинный энергоаккумулятор	207 502 06 01	Кронштейн для тандема	208 889 00 03
3. Тормозная тяга	см. Содержание	8. Гайка М10	700 109
4. Фасонная гайка М8	208 889 00 05	9. Тормозные тросы	см. Содержание
5. Гайка М8	700 108	10. Фасонная гайка М10	208 889 00 06
6. Уравнитель	238 576 00 02	11. Шестигранная гайка М10	700 109
Для осей тандема монтируется тандемный уравнитель	238 576	12. Направляющая тормозной тяги	228 827

## Исполнение с пневматической пружиной



Наименование	Артикул	Наименование	Артикул
1. Скоба	В сборе с	7. Кронштейн приваренный	208 193 01 03
2. Головка шарнира	тормозом наката	Кронштейн для тандема	208 889 00 03
3. Тормозная тяга	см. Содержание	8. Гайка М 10 DIN 934	700 109
4. Фасонная гайка М8	208 889 00 05	9. Тормозные тросы	см. Содержание
5. Гайка М 8	700 108	10. Фасонная гайка М 10	208 889 00 06
6. Уравнитель	238 576 00 02	11. Гайка М 10	700 109
Для осей тандема монтируется тандемный уравнитель	238 576	12. Направляющая тормозной тяги	228 827

## Исполнение с пневматической пружиной, с регулированием по высоте



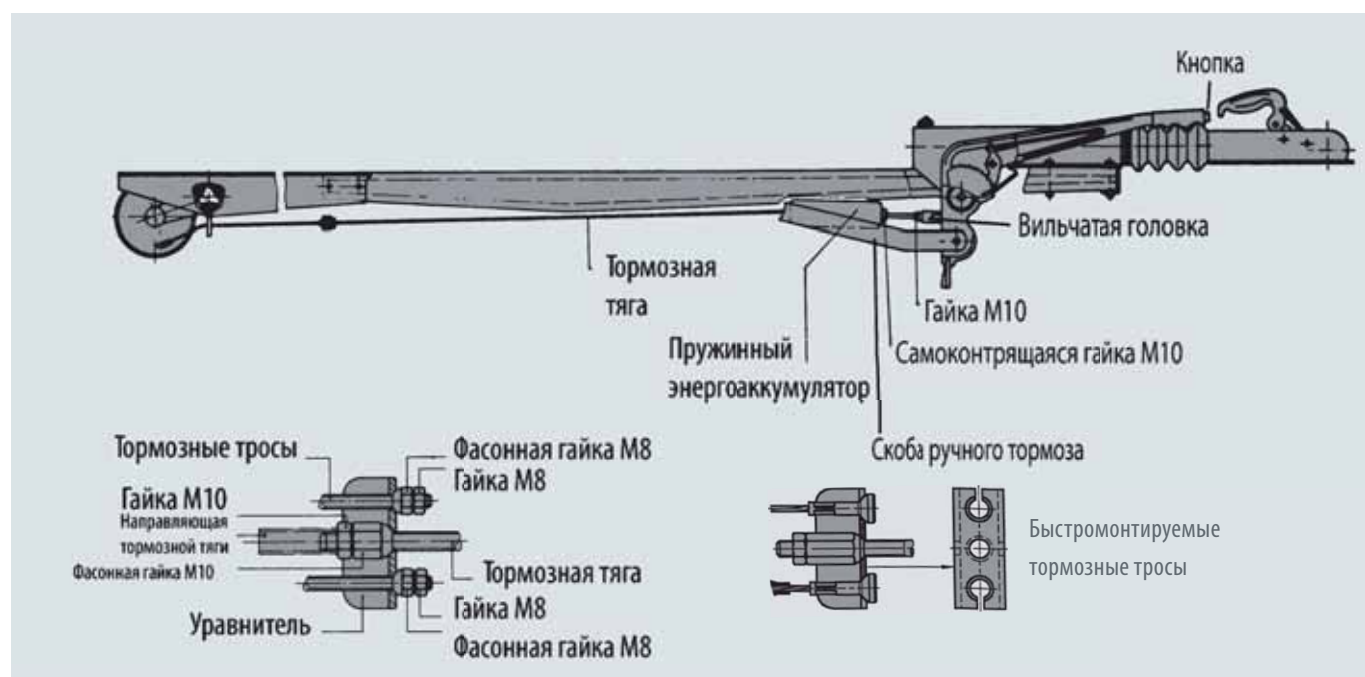
Наименование	Артикул
1. Трос	В сборе с
2. Вильчатая головка	тормозом наката
3. Тормозная тяга M10 или M12, расположенная внутри дышла	см. Содержание
4-5. Фасонная гайка M8 Гайка M8	} Колесный тормоз 1625, 1637, 2051, 2361
4-5. Фасонная гайка M10 Гайка M10	
6. Уравнитель Уравнитель для осей тандема	208 889 00 05 700 108
7. Приваренный кронштейн Для осей тандема	207 485 05 03 700 109
8. Гайка M10 или Гайка M12	238 576 00 02 238 576
9. Тормозные тросы	208 193 01 03 208 889 00 03
10.-11. Фасонная гайка M10 Гайка M10 или фасонная гайка M12 Гайка M12	700 109 700 283
12. Направляющая тормозной тяги	см. Содержание 208 889 00 06 700 109 217 648 04 06 700 283
	228 827

# Указания по монтажу и настройке тормозной системы AL-KO РЮКМАТИК

## Исполнение с пружинным энергоаккумулятором

### Внимание!

При установке на стоянку натянуть рычаг ручного тормоза до полного взвода пружинного энергоаккумулятора.



1. Смонтировать на шасси тормоз наката и ось. Полностью вытянуть шток. Полностью отпустить рычаг ручного тормоза.
2. Надеть скобу ручного тормоза и пружинный энергоаккумулятор на тормозную тягу, сверху навинтить на тормозную тягу гайку M10.
3. Тормозную тягу завинтить в головку шарнира на глубину около 15-20 мм и законтрить гайкой M10.
4. Соединить тормозные тросы с уравнивателем. Быстромонтируемые тросы продеваются через боковые прорези уравнивателя. Обычные тормозные тросы крепятся с помощью фасонных гаек и контргаек согласно чертежу. Тормозную тягу продеть через центральное отверстие уравнивателя и навинтить фасонную гайку и контргайку.
5. С помощью фасонной гайки убрать люфт тяги, при этом колесные тормоза не должны срабатывать, что проверяется свободным ходом колес вперед (ни в коем случае не назад). Законтрить фасонную гайку гайкой M10.
6. Самоконтрящуюся гайку M10 затянуть на пружинном энергоаккумуляторе таким образом, чтобы он имел люфт около 1 мм между скобой и самоконтрящейся гайкой M10.

Для контроля правильности настройки тормозной системы необходимо добиться, чтобы при нажатии ручного тормоза (с фиксацией собачки на втором зубе) на колесах было ощутимое торможение (при вращении колес вперед).

Выполнение и проверку точной настройки тормозной системы должен осуществлять производитель прицепа.

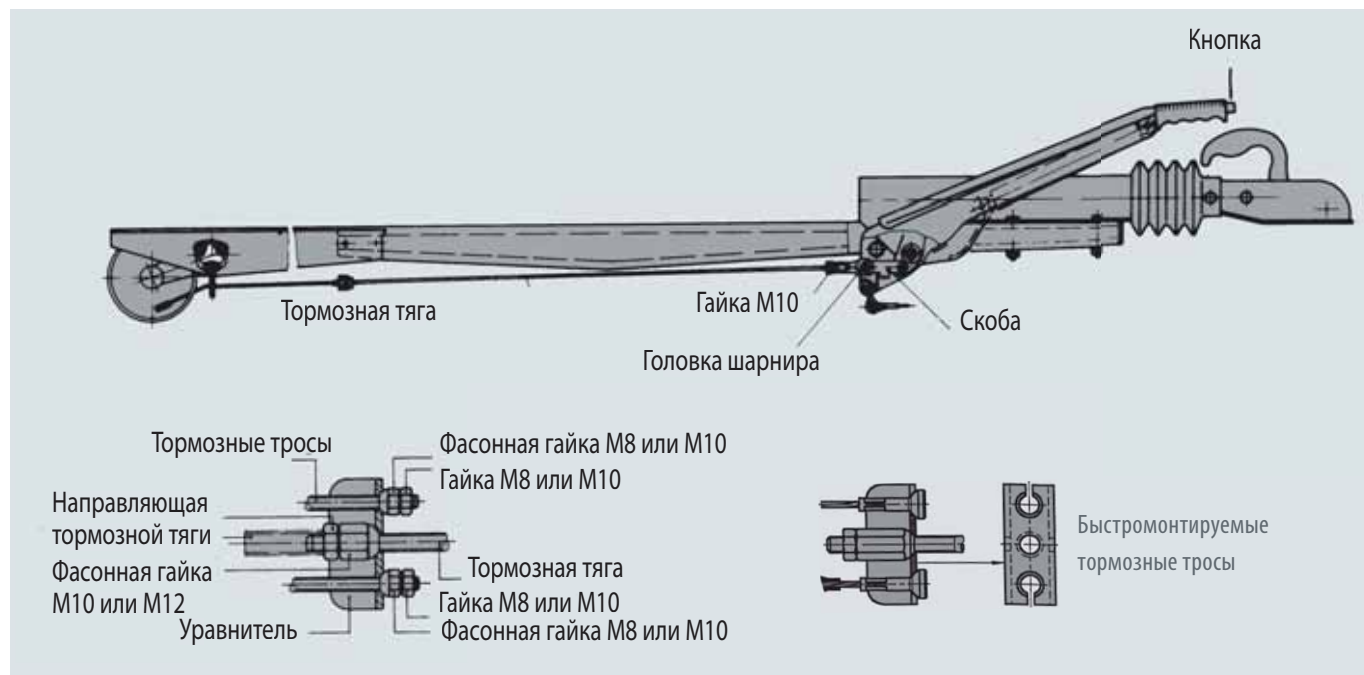


Исполнение с пневматической пружиной, включая системы, регулируемые по высоте

**Внимание!**

При **установке на стоянку**: переместить рычаг ручного тормоза с пневматической пружиной через „мертвую точку“ и натянуть тормоз.

При **отпуске тормоза**: нажать кнопку рычага ручного тормоза и отжать рычаг с силой в исходную позицию (до упора).



1. Смонтировать на шасси тормоз наката и ось. Полностью вытянуть шток.
2. Тормозную тягу завинтить в головку шарнира и закрепить контргайкой M10/M12.
3. Тормозную тягу соединить с уравнителем и с тормозными тросами при помощи фасонной гайки. Закрепить гайками.
4. С помощью фасонной гайки M10/M12 убрать люфт тяги, при этом колесные тормоза не должны срабатывать, что проверяется свободным ходом колес вперед (ни в коем случае не назад). Законтрить фасонную гайку гайкой M10/M12.

Точную настройку тормозной системы должен выполнять и проверять производитель прицепа.

**Важные указания:**

- ! Рычаг ручного тормоза с пневматической пружиной переместить через „мертвую точку“. Взвод рычага ручного тормоза осуществляется автоматически даже при незначительном прокручивании колес в обратном направлении.
- ! Новое передаточное устройство – легкое техническое обслуживание – простой монтаж.

# Дышла

## Регулируемые по высоте дышла PLUS до 1100 кг

### ✓ Преимущества

- ! Высота сцепления до 1100 мм
- ! Чрезвычайно стабильная и прочная конструкция
- ! Простое переоборудование под петлю
- ! Высокая стабильность в местах соединения, испытывающих большие нагрузки, за счет применения четырех зубчатых шайб.
- ! Опция (сопутствующая принадлежность): за дополнительную плату на заводе AL-KO возможно оборудование стояночным тормозом.



## Дышла СОМРАСТ, прямые и изогнутые до 750 кг

### ✓ Преимущества

- ! Индикатор безопасности в серийном оснащении
- ! Комплектная поставка
- ! Возможность оснащения зажимным хомутом для опорного колеса



# Опорные скобы



## Технические данные

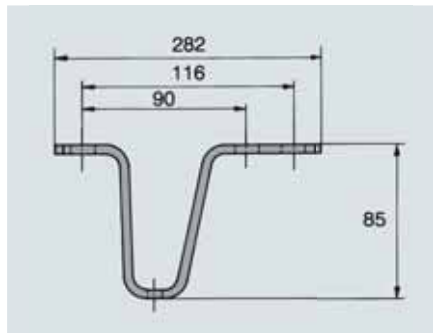
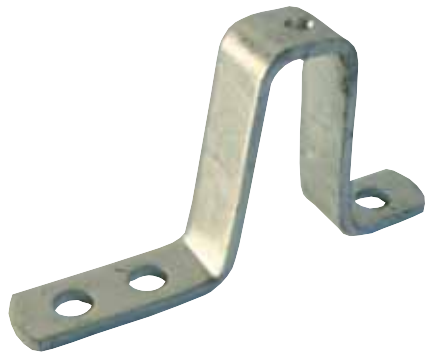
Из соображений безопасности мы рекомендуем оснащать все тормоза наката опорной скобой.

## Объем поставки

Без крепежа (см. чертеж).

## Покрытие поверхности

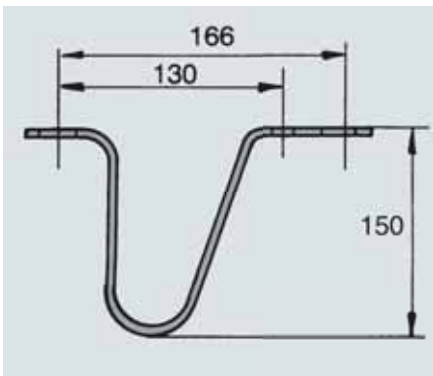
Горячее цинкование



Для дышел без тормозов

## Программа поставок

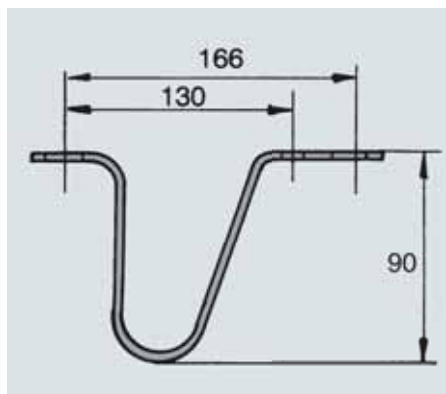
Артикул	Вес
203 037	0,260 кг



Для V-образных дышел в комбинации с тормозами наката с верхним и нижним монтажом

## Программа поставок

Артикул	Вес
217 132	0,470 кг



Для V-образных дышел в комбинации с тормозами наката с верхним и нижним монтажом

## Программа поставок

Артикул	Вес
217 851	0,650 кг

# Дышла

четырёхгранные, прямые, до 750 кг

## Технические данные

### Тип R4 - исполнение A1

Полная масса прицепа (GA): 750 кг

Предельно допустимая вертикальная нагрузка на шар ТСУ: 75 кг

Замковое устройство: тип АК7

## Преимущества

- Индикатор безопасности в серийном оснащении
- Комплектная поставка
- Возможность оснащения зажимным хомутом для опорного колеса

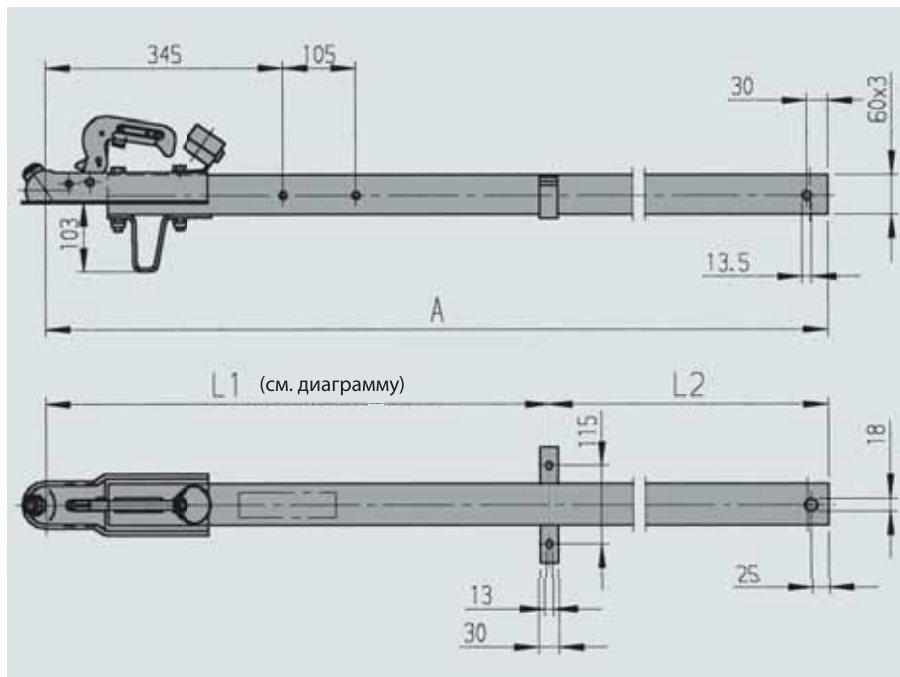
## Объем поставки

См. чертеж.

- Опорная скоба 203 037
- Зажимная скоба 589 087
- Держатель штекера 218 260 00 04

## Покрывтие поверхности

- Горячее цинкование



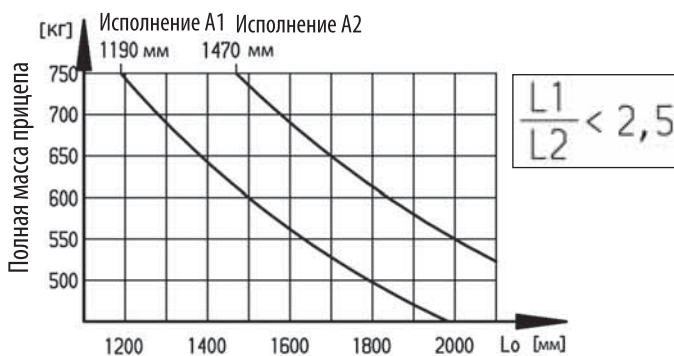
## Программа поставок

Исполнение A1		
Размер A (мм)	Артикул	
1395	200 350 01	8,02
1555	247 960	8,89
1715	200 350 02	9,76
1875	200 350 03	10,63
2035	247 961	11,50
2195	200 350 04	12,37
2355	200 350 05	13,24
2515	249 096	14,00
2675	200 350 06	14,87
2835	200 350 07	15,74
2995	247 962	16,61

## Диаграмма, тип R4

Исполнение A1: четырёхгранное 60x60x3, сталь 52-3

Исполнение A3: четырёхгранное 60x60x4, сталь 52-3



# Дышла



четырёхгранные, изогнутые, до 750 кг

## Технические данные

### Тип К4 - исполнение А1

Полная масса прицепа (GA): 750 кг

Предельно допустимая вертикальная нагрузка на шар ТСУ: 75 кг

Замковое устройство: тип АК7

## Преимущества

- Индикатор безопасности в серийном оснащении
- Комплектная поставка
- Возможность оснащения зажимным хомутом для опорного колеса.

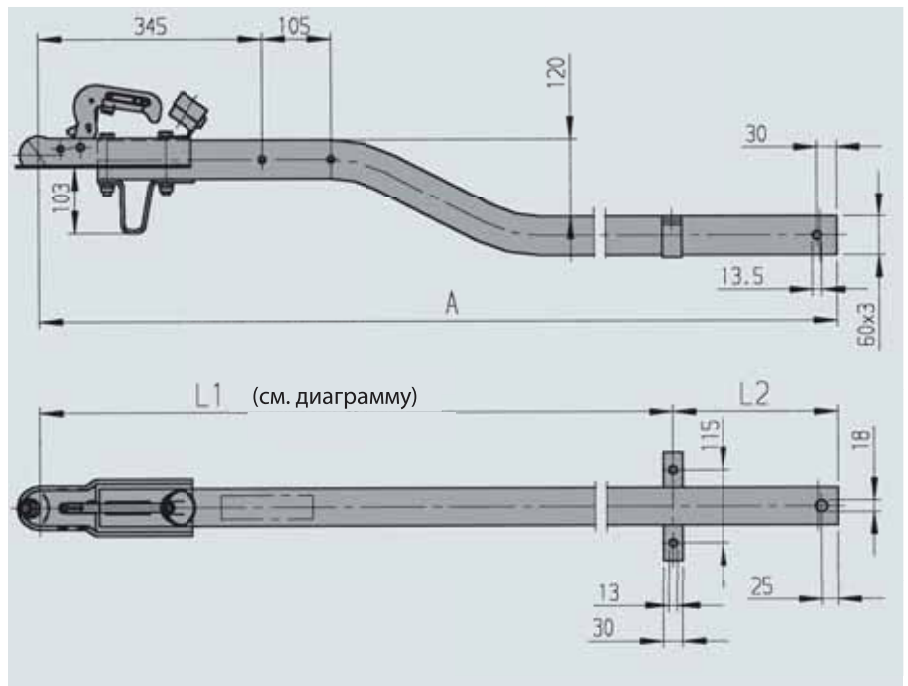
## Объем поставки

См. чертеж.

- Опорная скоба 203 037
- Зажимная скоба 589 087
- Держатель штекера 218 260 00 04

## Покрытие поверхности

- Горячее цинкование



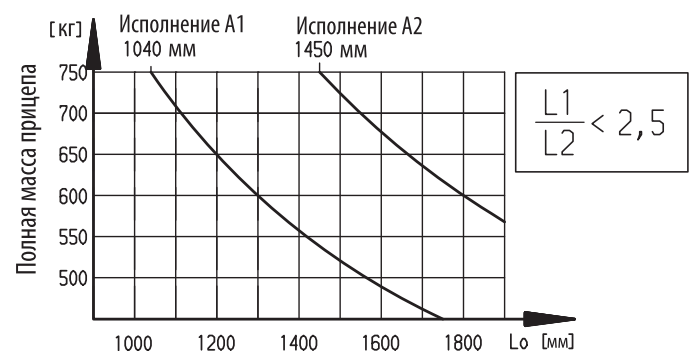
## Программа поставок

Исполнение А1		
Размер А (мм)	Артикул	
1370	200 351 01	8,02
1530	200 351 02	8,89
1690	200 351 03	9,76
1850	200 351 04	10,63
2010	121 130 0	11,50
2170	200 351 05	12,37
2330	200 351 06	13,24
2490	200 351 07	14,00
2650	200 351 08	14,87
2810	200 351 09	15,74
2970	200 351 10	16,61

## Диаграмма, тип К4

Исполнение А1: четырёхгранное 60x60x3, сталь 52-3

Исполнение А2: четырёхгранное 60x60x4, сталь 52-3



# Дышла PLUS

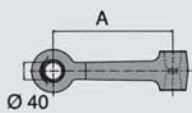
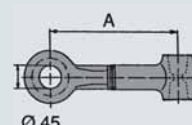
регулируемые по высоте, до 1100 кг

## Объем поставки

Пожалуйста, закажите следующее:

- ! Части сцепления (объем поставки см. чертеж 1)
- ! Промежуточная часть дышла (объем поставки см. чертеж 2)
- ! Дышло (объем поставки см. чертеж 3)
- ! Стояночный тормоз (сопутствующая принадлежность – в объем поставки не входит)

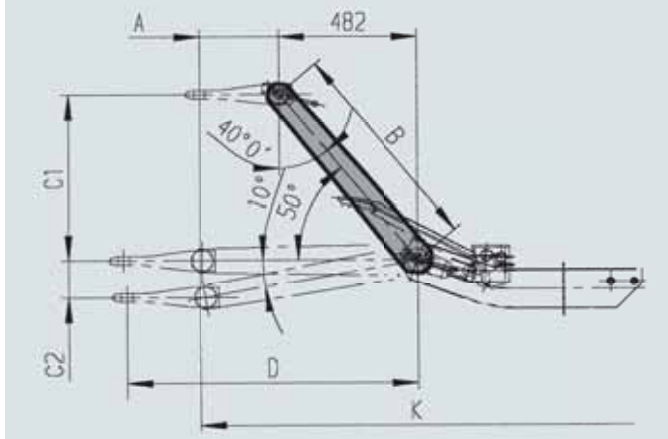
## Чертеж 1: Части сцепления

	<b>Петля DIN Ø 40</b>	Тип 70.1 V0    Артикул 242 172 75 VU    A 275 мм; 5,6 кг 102 VB
	<b>Замковое устройство Ø 50</b>	Тип 70.1 V0    Артикул 249 323 75 VU    A 230 мм; 4,8 кг 102 VB
	<b>Петля Ø 68</b>	Тип 70.1 V0    Артикул 1313927 75 VU    A 240 мм; 5,6 кг 102 VB
	<b>Петля NATO Ø 76</b>	Тип 70.1 V0    Артикул 241 848 75 VU    A 300 мм; 6,1 кг 102 VB
	<b>Петля Ø 45</b>	Тип 70.1 V0    Артикул 241 847 75 VU    A 260 мм; 5,6 кг 102 VB



## Чертеж 2: Промежуточные части дышла в сборе

- Объем поставки** ! Промежуточные части, левая и правая. Болты и гайки с закруткой для соединения промежуточных частей с петлей или с ЗУ.
- ! 2 страховочных шплинта с цепочками для вышеназванных болтовых соединений.



## Принадлежности

Safety Compact



Дужковый замок



Soft-Dock



Safety-Ball

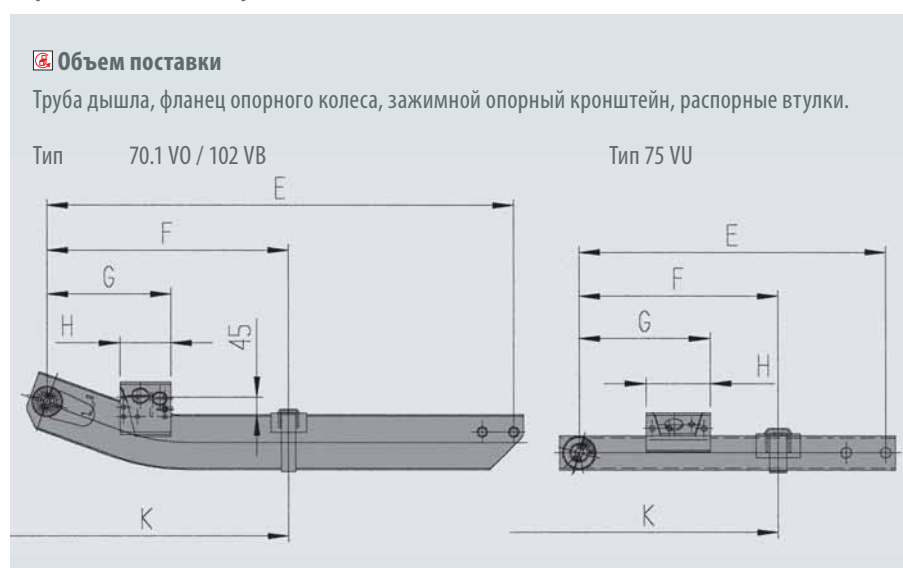


## Программа поставок

Комплект промежуточных частей (см. чертеж 2)									
Артикул промежуточной части в сборе	Тип	Полная масса прицепа (кг)	Нагрузка на ТСУ (кг)	Размер (мм)					
					B	C1 при +50°	C2 при -10°	D при +50° петля DIN	
690 562	70.1 V0 исполнение C	750	100	750	575	130	757	1025	11
241 655	75 VU исполнение A1	750	100	750	575	130	757	1025	11
241 656	102 VB исполнение N	1100	100	750	575	130	757	1025	13,5



**Чертеж 3: Дышла в сборе**



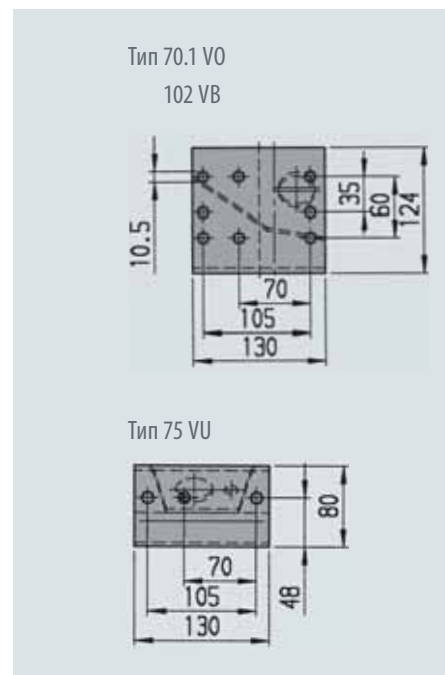
**Объем поставки**

Труба дышла, фланец опорного колеса, зажимной опорный кронштейн, распорные втулки.

Тип 70.1 VO / 102 VB

Тип 75 VU

**Чертеж 4: Приваренный фланец опорного колеса**



**Технические данные**

- Замена частей сцепления должна производиться в специализированной мастерской.
- Установка стояночного тормоза для 70.1 VO и 75 VU осуществляется на заводе.

Тяга располагается по направлению движения справа, рядом с дышлом. Каждый стояночный тормоз оснащен рычагом стояночной тормозной системы с автоматической регулировкой.

**Покрытие поверхности**

- Грунтовка из синтетической смолы, черная
- Мелкие части оцинкованы

**Дышла в комплекте (см. чертеж 3)**

Артикул	Для дышла типа	Исполнение Ширина x высота примерно (мм)	E (мм)	F мин (мм)	F.макс. (мм) при длине регулируемой части 750 мм	G (мм)	H (мм)	Размер с петель DIN K макс. при +50° при длине регулируемой части 750 мм	
690 563	70.1 VO	изогнутое 70 x 110	930	420	943	320	130	1700	13
690 564	70.1 VO	изогнутое 70 x 110	1410	420	943	320	130	1700	14
690 565	70.1 VO	изогнутое 70 x 110	1890	420	943	320	130	1700	15,2
623 918	75 VU	прямое 70 x 70	1400	405	1493	305	130	2250	15,5
623 917	75 VU	прямое 70 x 70	1880	405	1493	305	130	2250	19
388 281	102 VB*	изогнутое 70 x 140	1010	450	1243	340	130	2000	16
388 282	102 VB*	изогнутое 70 x 140	1410	450	1243	340	130	2000	18
388 283	102 VB*	изогнутое 70 x 140	1890	450	1243	340	130	2000	20

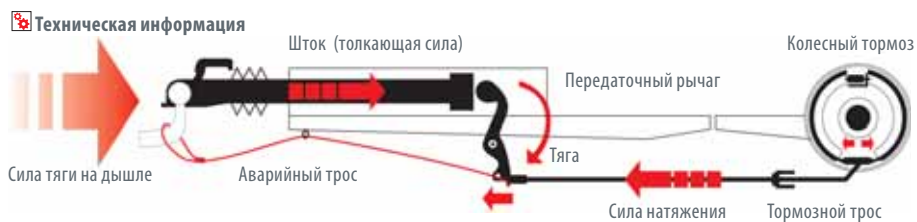
\* По желанию возможна поставка с другой длиной трубы дышла (шаг 80 мм).

# Тормоза наката

## Тормозная система AL-KO

### Принцип действия тормоза наката

Тормоз наката можно назвать управляющим устройством инерционной тормозной системы наката. При торможении тягача в точке сцепления генерируется сила тяги на дышло. Она накапливается и задвигает шток после преодоления порога срабатывания. При этом нажимается специальный передаточный рычаг и усилие передается через тормозные тросы на колесный тормоз.



**Рекордные параметры, значительно превышающие рамки, предписанные законодательством!**



### Стояночный тормоз / движение вперед

Требование: усилие торможения должно быть более 18 % (максимальной массы).

**AL-KO достигает до 62 %.**



### Аварийный тормоз (при отрыве прицепа)

Требование: усилие торможения должно быть более 18 % (максимальной массы).

**AL-KO достигает до 28 %.**



### Стояночный тормоз / движение назад

Требование: усилие торможения должно быть более 18 % (максимальной массы).

**AL-KO достигает до 37 %.**



### Упор перемещения тормозных колодок в колесном тормозе предотвращает откатывание прицепа назад.

При неполностью затянутом стояночном тормозе люфт автоматически компенсируется.



### Система свободного заднего хода РЮКМАТИК с минимальной остаточной тормозной силой.

Предельно допустимая остаточная тормозная сила должна составлять 8% максимальной массы.

**Тормозная система фирмы AL-KO имеет минимальную остаточную тормозную силу 1%.**



## Тормозные системы AL-KO для прицепов. Сравнительный тест

### Испытание прицепа без тормоза



#### Что значит «без тормоза»?

Прицеп не оснащен собственным тормозом, то есть, вся сила торможения полностью приходится на тягач.



Тестируемый автопоезд с прицепом без тормоза испытывает боковой занос и не может остановиться.

### Испытание прицепа с тормозом



Тестируемый автопоезд с тормозным прицепом даже при аварийном торможении на поворотах остается точно на полосе движения.

Без тормоза	С тормозом	Результат
<b>Тормозной путь</b>		
53,50 м	45,50 м	<b>Тормозной путь</b> автопоезда с тормозным прицепом <b>меньше примерно на 8 м (17%) при скорости движения 90 км/час!</b>
<b>Ускорение торможения</b>		
6,46 м/сек. <sup>2</sup>	8,52 м/сек. <sup>2</sup>	Автопоезд с тормозным прицепом имеет большее ускорение торможения, то есть <b>примерно на 25% быстрее останавливается.</b>

**Эти тормозные характеристики достигаются при полностью обкатанных тормозных накладках при 100% контакте с дорогой.**

#### ☑ Вывод

Основное требование на дорогах — безопасность людей. Здесь не должно быть компромиссов. Поэтому фирма AL-KO рекомендует прицепы **с тормозом.**

# Тормоза наката

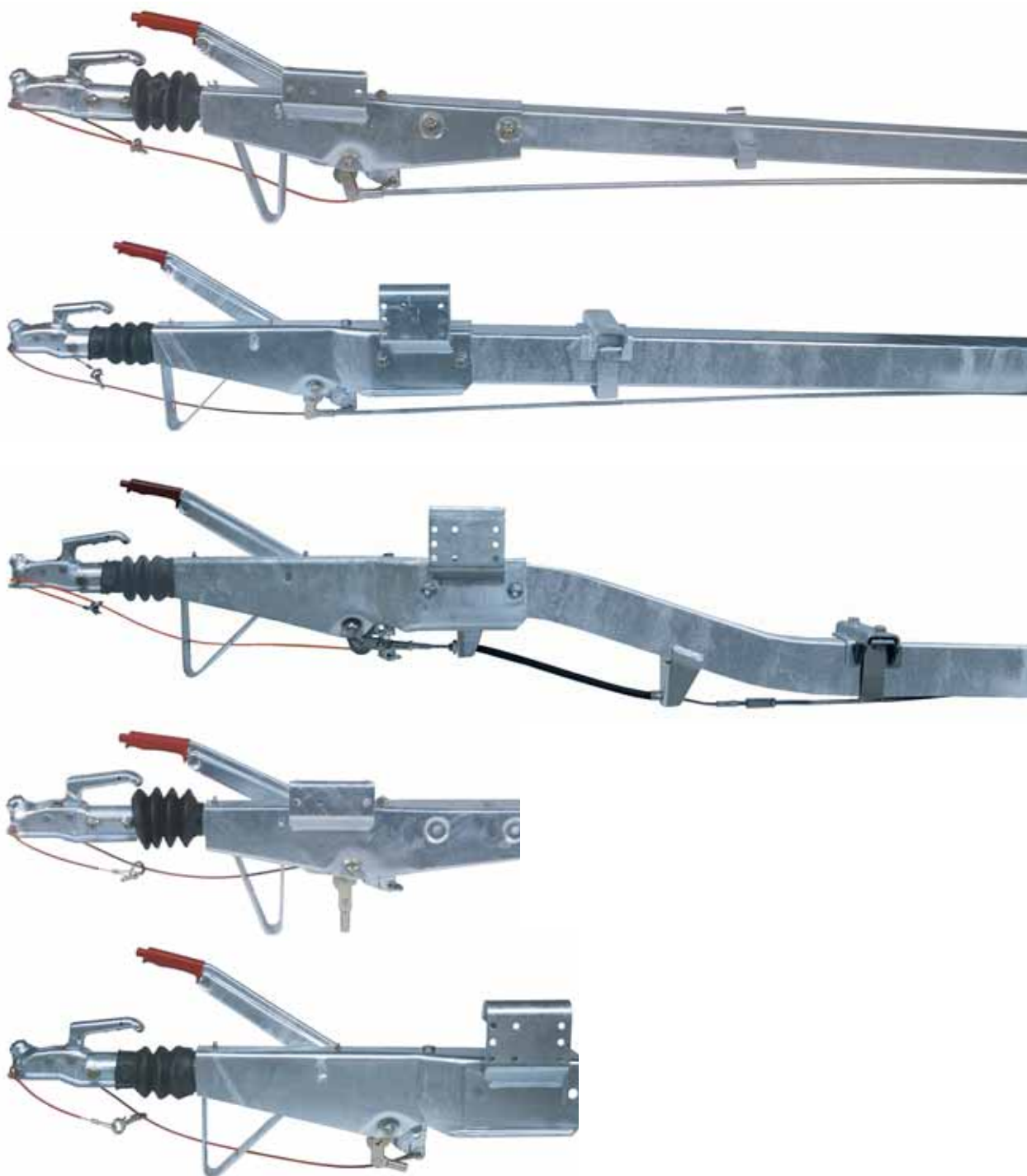
## четырёхгранные, с дышлом и без дышла

### ✓ Преимущества

- ! Серийное оснащение ручным тормозом с пневматической пружиной и дополнительной автоматической регулировкой в стояночном режиме.
- ! Направляющая троса аварийной системы.
- ! Ряд моделей оснащены передаточным рычагом, настраиваемым на разные типы колесных тормозов.
- ! Возможна установка функциональных дополнительных принадлежностей.

### 🔴 Покрытие поверхности

- ! Горячее цинкование корпуса тормоза наката и дышла



## Объем поставки

- | Опорная скоба
- | Тормозная тяга с крепежом (только для тормозов наката с круглым дышлом)
- | Опорный кронштейн с зажимной скобой. Для типа 60S/2 и 90S/3 с четырехгранным дышлом – только зажимная скоба
- | Держатель штекера
- | Приваренный фланец опорного колеса
- | Трос аварийной тормозной системы с направляющей троса
- | Распорная втулка для предотвращения деформации дышла (только для тормозов наката с круглым дышлом). **Внимание!** Распорная втулка обязательно требуется при соединении с кронштейном крепления дышла к оси.
- | Руководство по эксплуатации

## Общие указания

### Тормоза наката AL-KO нужно комбинировать только с колесными тормозами AL-KO

Тормоза наката AL-KO соответствуют требованиям последних директив Евросоюза. Их можно комбинировать только с соответствующими колесными тормозами AL-KO. Помните, что во всех иных сочетаниях тормозная система работать не будет.

### Превышение допустимой нагрузки

Превышение предельно-допустимой нагрузки на шар тягово-сцепного устройства (ТСУ) ведет к росту сил трения в подшипниках скольжения тормоза наката. В результате наблюдается падение эффекта торможения. Поэтому придерживайтесь предписанных нагрузок на ТСУ.

### Фирменная маркировка

Фирменную маркировку нельзя закрывать навесными частями или делать ее нечитаемой после лакировки.

### Усиленные тормоза наката

На грузовые автомобили, автобусы или тягачи с жесткой подвеской следует устанавливать тормоза наката и дышла в усиленном исполнении. Пожалуйста, проконсультируйтесь с нами.

## Передаточный рычаг, настраиваемый на различные типы колесных тормозов

Вставную призму можно настроить на различные типы колесных тормозов:  
1636G, 1637, 2051, 2361, 3062, 3081

Колесный тормоз тип 2361

Колесный тормоз тип 3062/3081

Колесный тормоз типа 1636 G, 1637, 2051

Призма

Призма передаточного рычага должна монтироваться правильно, с учетом типа колесного тормоза!

## Принадлежности

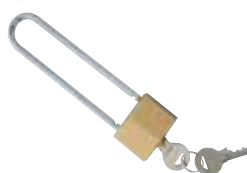
Safety Compact



Soft-Dock



Дужковый замок



Safety-Ball



# Тормоза наката четырехгранные с прямым дышлом, 450-750 кг

## Технические данные

### Тип 60 S/2 - R 4 исполнение В 3

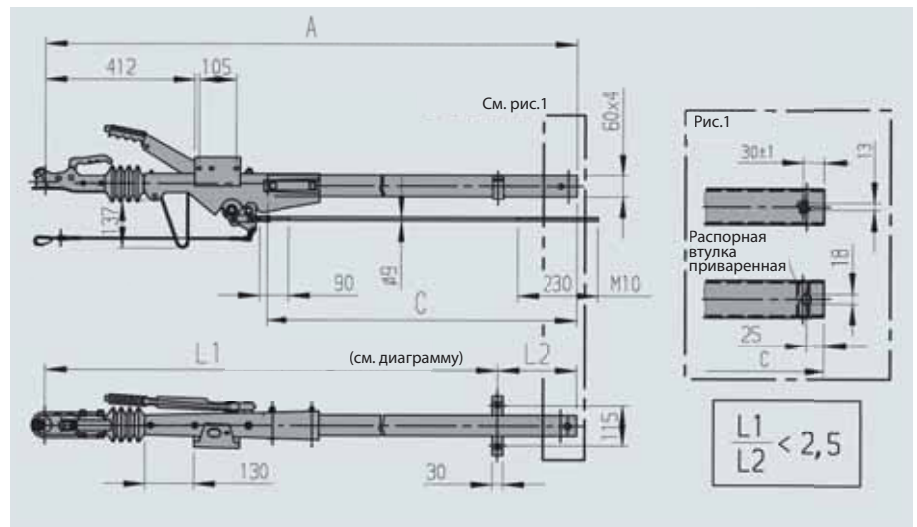
Полная масса прицепа (GA): 450 -750 кг

Предельно допустимая вертикальная нагрузка на шар ТСУ: 75 кг

Регулируемый передаточный рычаг:

Да  Нет

Предельно допустимая свободная длина дышла при полной массе 750 кг: 1470 мм



\*Диagramму см. в разделе «Содержание»



## Программа поставок

С замковым устройством АК160 для колесного тормоза 1636 G / 1637 (90/27)			
Размер		Артикул	
С (мм)	А (мм)		
730	1357	200 355 01	17,5
980	1607	200 355 02	18,4
1140	1767	200 355 03	19,3
1300	1927	200 355 04	20,1
1460	2087	247 783	21,0
1620	2247	200 355 05	21,9
1780	2407	200 355 06	22,7
1940	2567	200 355 07	23,6
2100	2727	247 784	24,5
2260	2887	200 355 08	25,4
2420	3047	200 355 09	26,2
2580	3207	200 355 10	27,1
2740	3367	200 355 11	28,0
2900	3527	200 355 12	28,9

## Тормоза наката четырехгранные с прямым дышлом, 700-1000 кг

### Технические данные

#### тип 90 S/3 - R 4 исполнение В 3

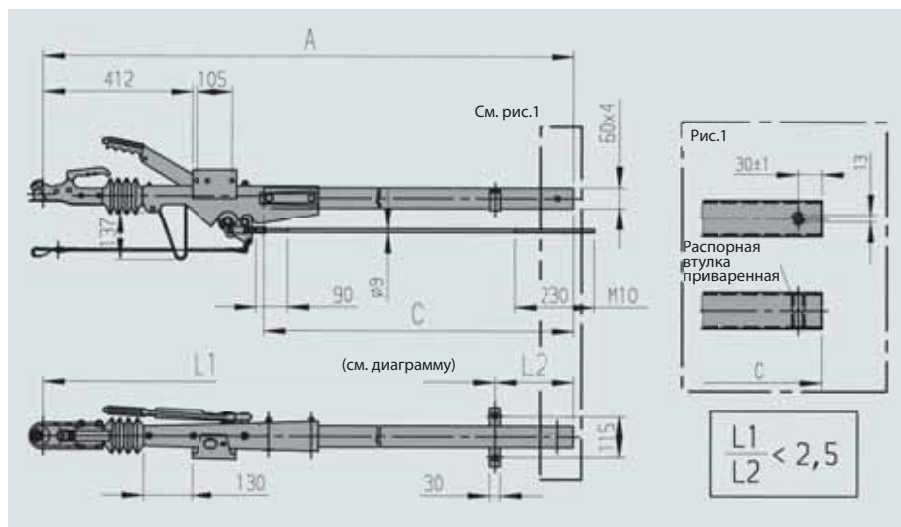
Полная масса прицепа (GA): 700 -1000 кг

Предельно допустимая вертикальная нагрузка на шар ТСУ: 75 кг

Регулируемый передаточный рычаг:

Да  Нет

Предельно допустимая свободная длина дышла при полной массе 1000 кг: 1100 мм



\*Диаграмму см. в разделе «Содержание»



### Программа поставок

С замковым устройством АК160 для колесного тормоза 1636 G / 1637 (90/27)			
Размер		Артикул	
С (мм)	А (мм)		
730	1357	200 356 01	17,8
980	1607	200 356 02	18,9
1140	1767	200 356 03	19,9
1300	1927	200 356 04	21,0
1460	2087	247 785	22,0
1620	2247	200 356 05	23,1
1780	2407	200 356 06	24,1
1940	2567	247 786	25,2
2100	2727	200 356 07	26,2
2260	2887	200 356 08	27,3
2420	3047	200 356 09	28,3
2580	3207	200 356 10	29,4
2740	3367	200 356 11	30,4
2900	3527	200 356 12	31,2

# Тормоза наката четырехгранные с изогнутым дышлом, 700-1350 кг

## Технические данные

### Тип 161 S/B – K16

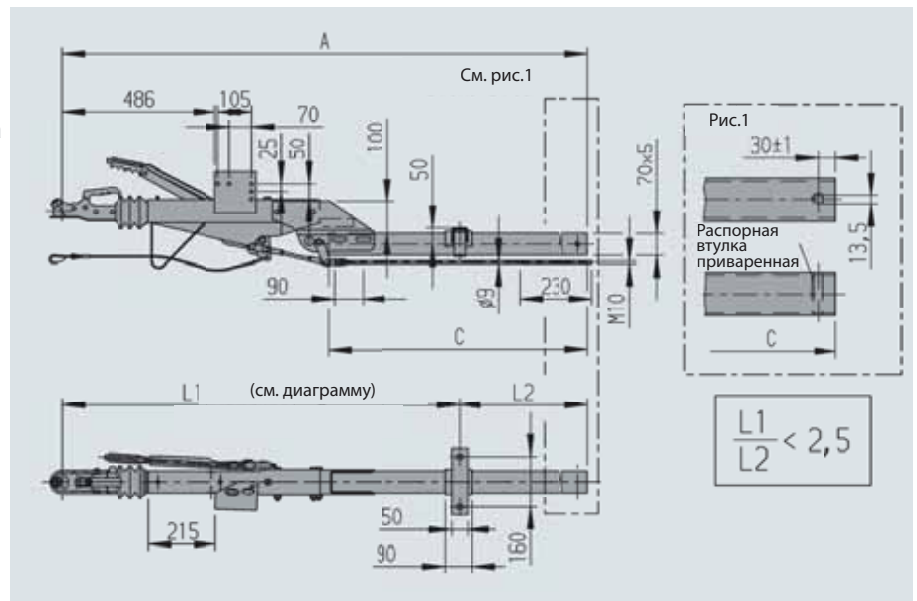
Полная масса прицепа (GA): 700 -1350 кг

Предельно-допустимая вертикальная нагрузка на шар ТСУ: 100 кг

Регулируемый передаточный рычаг:

Да  Нет

Предельно допустимая свободная длина дышла при полной массе 1350 кг: 1300 мм



\*Диagramму см. в разделе «Содержание»



## Программа поставок

С замковым устройством АК 160 для колесного тормоза 1637 / 2051 (90/27)			
Размер		Артикул	Т
С (мм)	А (мм)		
980	1830	1 221 428	30,4
1140	1990	1 221 429	32,0
1300	2150	1 221 430	33,6
1460	2310	1 221 431	35,2
1620	2470	1 221 432	36,8
1780	2630	1 221 394	38,4
1940	2790	1 221 433	40,0
2100	2950	1 221 434	41,6
2260	3110	1 221 435	43,2
2420	3270	1 221 436	44,8
2580	3430	1 221 437	46,4
2740	3590	1 221 438	48,0
2900	3750	1 221 439	49,6

## С петлей DIN Ø 40 для колесного тормоза 1637 / 2051 (90/27)

По запросу

## Тормоза наката четырехгранные с прямым дышлом, 950-1600 кг

### Технические данные

Тип 161 S - R 16 исполнение A

Полная масса прицепа (GA):

950 -1600 кг

Предельно-допустимая вертикальная нагрузка на шар ТСУ: 100 кг

### Регулируемый передаточный рычаг:

Да  Нет

Предельно допустимая свободная

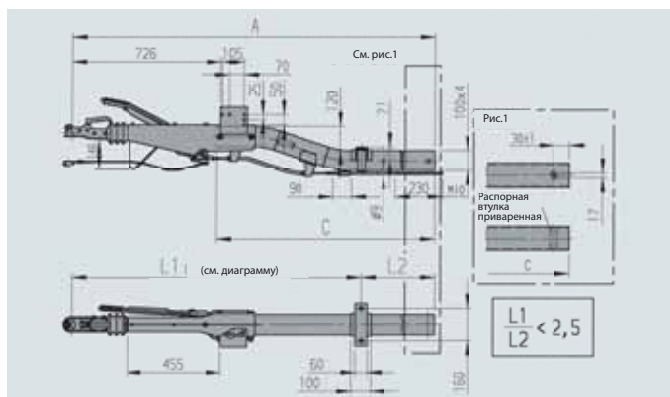
длина дышла при полной массе

1500 кг: 1100 мм



### Программа поставок

\*Диаграмму см. в разделе «Содержание»



с ЗУ АК 160 для колесного тормоза 1637 / 2051 (90/27)			
Размер		Артикул	
С (мм)	А (мм)		
730	1397	200 357 01	25,2
980	1647	200 357 02	26,4
1140	1807	200 357 03	27,6
1300	1967	200 357 04	28,8
1460	2127	247 787	30,0
1620	2287	200 357 05	31,2
1780	2447	121 123 7	32,4
1940	2607	247 788	34,0
2100	2767	200 357 06	35,2
2260	2927	200 357 07	36,4
2420	3087	200 357 08	37,6
2580	3247	200 357 09	38,8
2740	3407	200 357 10	40,0
2900	3567	247 789	41,2

ЗУ = Замковое устройство.

с ЗУ АК 160 для колесного тормоза 2361 (90/30)			
Размер		Артикул	
С (мм)	А (мм)		
730	1397	200 357 11	25,2
980	1647	200 357 12	26,4
1140	1807	200 357 13	27,6
1300	1967	200 357 14	28,8
1460	2127	200 357 15	30,0
1620	2287	200 357 16	31,2
1780	2447	200 357 17	32,4
1940	2607	200 357 18	34,0
2100	2767	200 357 19	35,2
2260	2927	200 357 20	36,4
2420	3087	200 357 21	37,6
2580	3247	200 357 22	38,8
2740	3407	200 357 23	40,0
2900	3567	200 357 24	41,2

ЗУ = Замковое устройство.

С петлей DIN Ø 40 для колесного тормоза 1637 / 2051 (90/27)			
Размер		Артикул	
С (мм)	А (мм)		
730	1406	200 357 25	26,2
980	1656	200 357 26	27,4
1140	1816	200 357 27	28,6
1300	1976	200 357 28	29,8
1460	2136	200 357 29	31,0
1620	2296	200 357 30	32,2
1780	2456	200 357 31	33,4
1940	2616	200 357 32	35,0
2100	2776	200 357 33	36,2
2260	2936	200 357 34	37,4
2420	3096	200 357 35	38,6
2580	3256	200 357 36	39,8
2740	3416	200 357 37	41,0
2900	3576	200 357 38	42,2

С петлей DIN Ø 40 для колесного тормоза 2361 (90/30)			
Размер		Артикул	
С (мм)	А (мм)		
730	1406	200 357 39	26,2
980	1656	200 357 40	27,4
1140	1816	200 357 41	28,6
1300	1976	200 357 42	29,8
1460	2136	200 357 43	31,0
1620	2296	200 357 44	32,2
1780	2456	200 357 45	33,4
1940	2616	200 357 46	35,0
2100	2776	200 357 47	36,2
2260	2936	200 357 48	37,4
2420	3096	200 357 49	38,6
2580	3256	200 357 50	39,8
2740	3416	200 357 51	41,0
2900	3576	200 357 52	42,2

# Тормоза наката четырехгранные с прямым дышлом, 950-1600 кг

## Технические данные

Тип 161 S - R 26 исполнение А

Полная масса прицепа (GA):  
950 -1600 кг

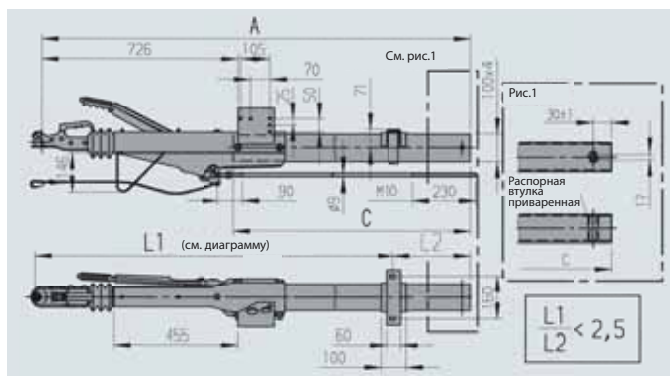
Предельно допустимая вертикальная нагрузка на шар ТСУ: 100 кг

Регулируемый передаточный рычаг:

Да  Нет

Предельно допустимая свободная длина дышла при полной массе

1600 кг: 2250 мм



\*Диagramму см. в разделе «Содержание»

## Программа поставок

С ЗУ АК 160 для колесного тормоза 1637 / 2051 (90/27)			
Размер		Артикул	
С (мм)	А (мм)		
980	1690	200 358 01	30,6
1140	1850	200 358 02	32,4
1300	2010	200 358 03	34,2
1460	2170	247 790	36,0
1620	2330	200 358 04	37,8
1780	2490	200 358 05	39,6
1940	2650	247 791	42,0
2100	2810	200 358 06	43,8
2260	2970	200 358 07	45,6
2420	3130	200 358 08	47,4
2580	3290	200 358 09	49,2
2740	3450	200 358 10	51,0
2900	3610	247 792	52,8

ЗУ = Замковое устройство.

С ЗУ АК 160 для колесного тормоза 2361 (90/30)			
Размер		Артикул	
С (мм)	А (мм)		
980	1690	200 358 11	30,6
1140	1850	200 358 12	32,4
1300	2010	200 358 13	34,2
1460	2170	200 358 14	36,0
1620	2330	200 358 15	37,8
1780	2490	200 358 16	39,6
1940	2650	200 358 17	42,0
2100	2810	200 358 18	43,8
2260	2970	200 358 19	45,6
2420	3130	200 358 20	47,4
2580	3290	200 358 21	49,2
2740	3450	200 358 22	51,0
2900	3610	200 358 23	52,8

ЗУ = Замковое устройство.

С петель DIN Ø 40 для колесного тормоза 1637 / 2051 (90/27)			
Размер		Артикул	
С (мм)	А (мм)		
980	1699	200 358 24	31,6
1140	1859	200 358 25	33,4
1300	2019	200 358 26	35,2
1460	2179	200 358 27	37,0
1620	2339	200 358 28	38,8
1780	2499	200 358 29	40,6
1940	2659	249 285	43,0
2100	2819	200 358 30	44,8
2260	2979	200 358 31	46,6
2420	3139	200 358 32	48,4
2580	3299	200 358 33	50,2
2740	3459	200 358 34	52,0
2900	3619	200 358 35	53,8

С петель DIN Ø 40 для колесного тормоза 2361 (90/30)			
Размер		Артикул	
С (мм)	А (мм)		
980	1699	200 358 36	31,6
1140	1859	200 358 37	33,4
1300	2019	200 358 38	35,2
1460	2179	200 358 39	37,0
1620	2339	200 358 40	38,8
1780	2499	200 358 41	40,6
1940	2659	200 358 42	43,0
2100	2819	200 358 43	44,8
2260	2979	200 358 44	46,6
2420	3139	200 358 45	48,4
2580	3299	200 358 46	50,2
2740	3459	200 358 47	52,0
2900	3619	200 358 48	53,8



## Тормоза наката четырехгранные с изогнутым дышлом 950-1600 кг

### Технические данные

#### Тип 161 S - К 26 исполнение А

Полная масса прицепа (GA): 950 -1600 кг

Предельно допустимая вертикальная нагрузка на шар ТСУ: 100 кг

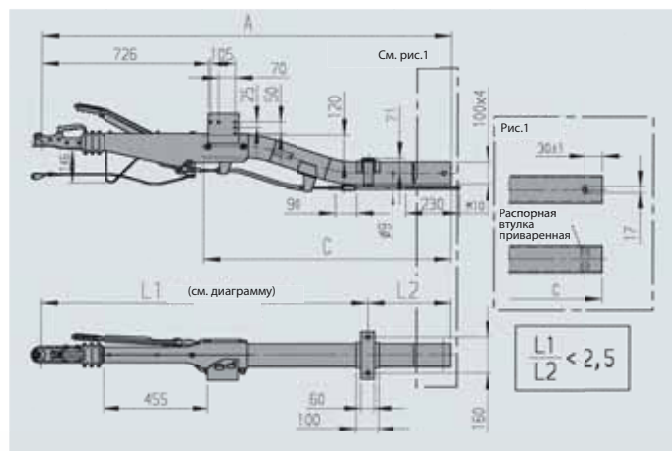
Регулируемый передаточный рычаг:

Да

Нет

Предельно допустимая свободная длина дышла при полной массе

1600 кг: 2130 мм



\*Диagramму см. в разделе «Содержание»

### Программа поставок

СЗУ АК 160 для колесного тормоза 1637 / 2051 (90/27)			
Размер		Артикул	
С (мм)	А (мм)		
1280	1990	200 359 01	35,4
1440	2150	200 359 02	36,0
1600	2310	200 359 03	37,7
1760	2470	200 359 04	39,5
1920	2630	121 134 2	41,2
2080	2790	200 359 05	42,9
2240	2950	200 359 06	44,6
2400	3110	200 359 07	46,3
2560	3270	200 359 08	48,0
2720	3430	200 359 09	49,7
2880	3590	200 359 10	51,5

ЗУ = Замковое устройство.

СЗУ АК 160 для колесного тормоза 2361 (90/30)			
Размер		Артикул	
С (мм)	А (мм)		
1280	1990	200 359 11	35,4
1440	2150	200 359 12	36,0
1600	2310	200 359 13	37,7
1760	2470	200 359 14	39,5
1920	2630	200 359 15	41,2
2080	2790	200 359 16	42,9
2240	2950	200 359 17	44,6
2400	3110	200 359 18	46,3
2560	3270	200 359 19	48,0
2720	3430	200 359 20	49,7
2880	3590	200 359 21	51,5

ЗУ = Замковое устройство.

С петлей DIN Ø 40 для колесного тормоза 1637 / 2051 (90/27)			
Размер		Артикул	
С (мм)	А (мм)		
1280	1999	200 359 22	36,4
1440	2159	200 359 23	37,0
1600	2319	200 359 24	38,7
1760	2479	200 359 25	40,5
1920	2639	200 359 26	42,2
2080	2799	200 359 27	43,9
2240	2959	200 359 28	45,6
2400	3119	200 359 29	47,3
2560	3279	200 359 30	49,0
2720	3439	200 359 31	50,7
2880	3599	200 359 32	52,5

С петлей DIN Ø 40 для колесного тормоза 2361 (90/30)			
Размер		Артикул	
С (мм)	А (мм)		
1280	1999	200 359 33	36,4
1440	2159	200 359 34	37,0
1600	2319	200 359 35	38,7
1760	2479	200 359 36	40,5
1920	2639	200 359 37	42,2
2080	2799	200 359 38	43,9
2240	2959	200 359 39	45,6
2400	3119	200 359 40	47,3
2560	3279	200 359 41	49,0
2720	3439	200 359 42	50,7
2880	3599	200 359 43	52,5

# Тормоза наката четырехгранные с прямым дышлом, 1500-2600 кг

## Технические данные

Тип 251 S - R 26 исполнение А

Полная масса прицепа (GA): 1500 -2600 кг

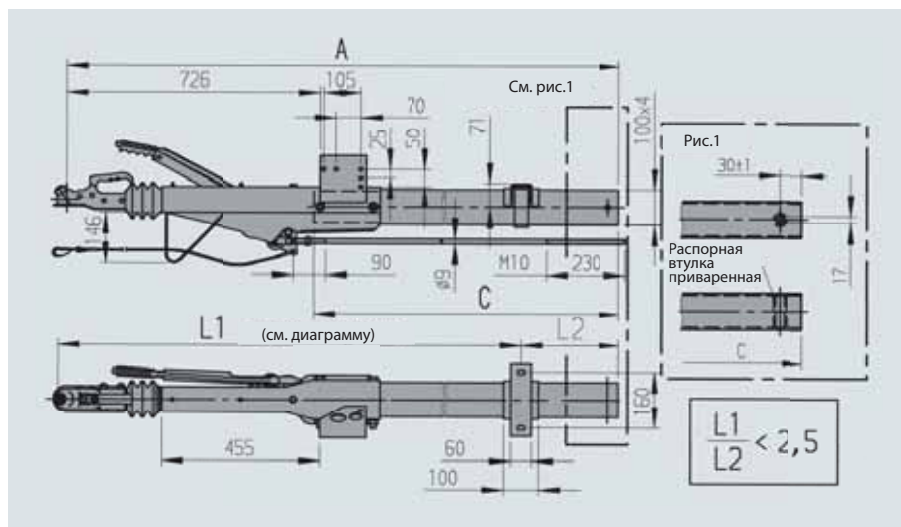
Предельно допустимая вертикальная нагрузка  
на шар ТСУ: 100 кг

Регулируемый передаточный рычаг:

Да

Нет

Предельно допустимая свободная длина дышла  
при полной массе 2600 кг: 1400 мм



\*Диagramму см. в разделе «Содержание»



## Программа поставок

С ЗУ АК 300 для колесного тормоза 1637 / 2051 (90/27)			
Размер		Артикул	
С (мм)	А (мм)		
980	1690	200 361 01	34,7
1140	1850	200 361 02	36,5
1300	2010	200 361 03	38,2
1460	2170	247 691	40,0
1620	2330	200 361 04	41,8
1780	2490	200 361 05	43,6
1940	2650	247 692	46,0
2100	2810	200 361 06	47,7
2260	2970	200 361 07	49,5
2420	3130	200 361 08	51,3
2580	3290	200 361 09	53,1
2740	3450	200 361 10	54,9
2900	3610	247 693	56,7

ЗУ = Замковое устройство.

С ЗУ АК 300 для колесного тормоза 2361 (90/30)			
Размер		Артикул	
С (мм)	А (мм)		
980	1690	200 361 11	34,7
1140	1850	200 361 12	36,5
1300	2010	200 361 13	38,2
1460	2170	200 361 14	40,0
1620	2330	200 361 15	41,8
1780	2490	200 361 16	43,6
1940	2650	200 361 17	46,0
2100	2810	200 361 18	47,7
2260	2970	200 361 19	49,5
2420	3130	200 361 20	51,3
2580	3290	200 361 21	53,1
2740	3450	200 361 22	54,9
2900	3610	200 361 23	56,7

ЗУ = Замковое устройство.

С петлей DIN Ø 40 для колесного тормоза 1637 / 2051 (90/27)			
Размер		Артикул	
С (мм)	А (мм)		
980	1699	200 361 24	35,7
1140	1859	200 361 25	37,5
1300	2019	200 361 26	39,2
1460	2179	200 361 27	41,0
1620	2339	200 361 28	42,8
1780	2499	200 361 29	44,6
1940	2659	249 275	47,0
2100	2819	200 361 30	48,7
2260	2979	200 361 31	50,5
2420	3139	200 361 32	52,3
2580	3299	200 361 33	54,1
2740	3459	200 361 34	55,9
2900	3619	200 361 35	57,7

С петлей DIN Ø 40 для колесного тормоза 2361 (90/30)			
Размер		Артикул	
С (мм)	А (мм)		
980	1699	200 361 36	35,7
1140	1859	200 361 37	37,5
1300	2019	200 361 38	39,2
1460	2179	200 361 39	41,0
1620	2339	200 361 40	42,8
1780	2499	200 361 41	44,6
1940	2659	200 361 42	47,0
2100	2819	200 361 43	48,7
2260	2979	200 361 44	50,5
2420	3139	200 361 45	52,3
2580	3299	200 361 46	54,1
2740	3459	200 361 47	55,9
2900	3619	200 361 48	57,7

## Тормоза наката четырехгранные с изогнутым дышлом, 1600-2200 кг

### Технические данные

#### Тип 251 S - К 26 исполнение А

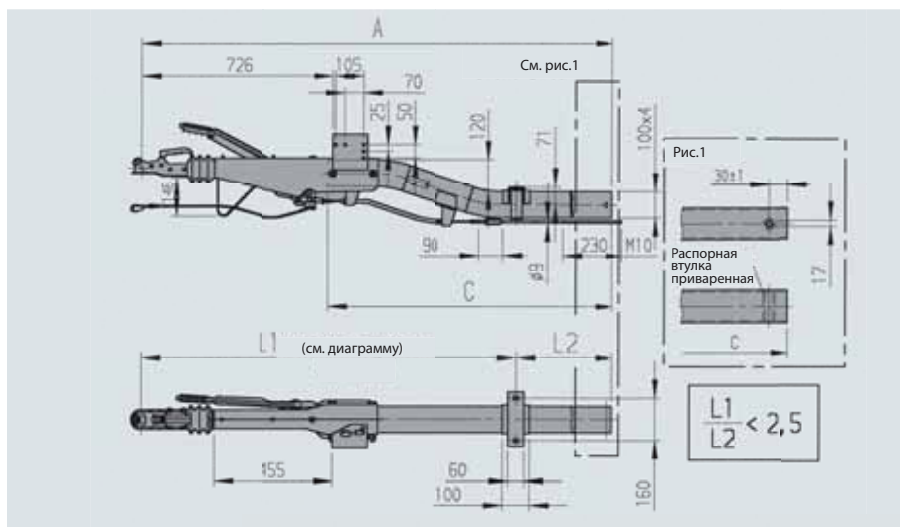
Полная масса прицепа (GA): 1500 -2200 кг

Предельно допустимая вертикальная нагрузка на шар ТСУ: 100 кг

Регулируемый передаточный рычаг:

Да  Нет

Предельно допустимая свободная длина дышла при полной массе 2200 кг: 1550 мм



\*Диagramму см. в разделе «Содержание»

### Программа поставок

С ЗУ АК 300 для колесного тормоза 1637 / 2051 (90/27)			
Размер		Артикул	
С (мм)	А (мм)		
1280	1990	200 360 01	38,2
1440	2150	200 360 02	40,0
1600	2310	200 360 03	41,8
1760	2470	200 360 04	43,6
1920	2630	121 129 9	44,4
2080	2790	200 360 05	46,0
2240	2950	200 360 06	47,8
2400	3110	200 360 07	49,6
2560	3270	200 360 08	51,4
2720	3430	200 360 09	53,1
2880	3590	200 360 10	54,9

ЗУ = Замковое устройство.

С ЗУ АК 300 для колесного тормоза 2361 (90/30)			
Размер		Артикул	
С (мм)	А (мм)		
1280	1990	200 360 11	38,2
1440	2150	200 360 12	40,0
1600	2310	200 360 13	41,8
1760	2470	200 360 14	43,6
1920	2630	200 360 15	44,4
2080	2790	200 360 16	46,0
2240	2950	200 360 17	47,8
2400	3110	200 360 18	49,6
2560	3270	200 360 19	51,4
2720	3430	200 360 20	53,1
2880	3590	200 360 21	54,9

ЗУ = Замковое устройство.

С петлей DIN Ø 40 для колесного тормоза 1637 / 2051 (90/27)			
Размер		Артикул	
С (мм)	А (мм)		
1280	1999	200 360 22	39,2
1440	2159	200 360 23	41,0
1600	2319	200 360 24	42,8
1760	2479	200 360 25	44,6
1920	2639	200 360 26	45,4
2080	2799	200 360 27	47,0
2240	2959	200 360 28	48,8
2400	3119	200 360 29	50,6
2560	3279	200 360 30	52,4
2720	3439	200 360 31	54,1
2880	3599	200 360 32	55,9

С петлей DIN Ø 40 для колесного тормоза 2361 (90/30)			
Размер		Артикул	
С (мм)	А (мм)		
1280	1999	200 360 33	39,2
1440	2159	200 360 34	41,0
1600	2319	200 360 35	42,8
1760	2479	200 360 36	44,6
1920	2639	200 360 37	45,4
2080	2799	200 360 38	47,0
2240	2959	200 360 39	48,8
2400	3119	200 360 40	50,6
2560	3279	200 360 41	52,4
2720	3439	200 360 42	54,1
2880	3599	200 360 43	55,9

# Тормоза наката четырехгранные

## с изогнутым дышлом, 1500-2600 кг

### Технические данные

#### Тип 251 S - K 26 исполнение B

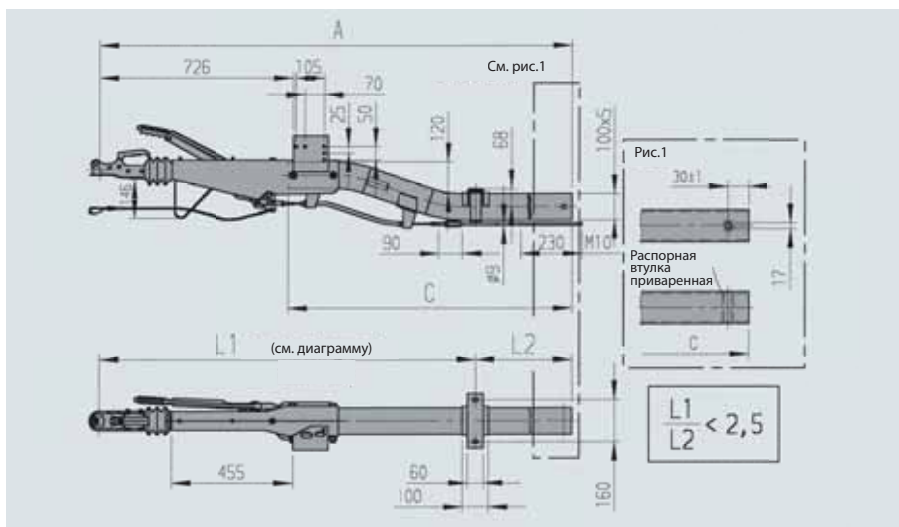
Полная масса прицепа (GA): 1500 -2600 кг

Предельно допустимая вертикальная нагрузка на шар ТСУ: 100 кг

Регулируемый передаточный рычаг:

Да  Нет

Предельно допустимая свободная длина дышла при полной массе 2600 кг: 1650 мм



\*Диagramму см. в разделе «Содержание»

### Программа поставок

С ЗУ АК 300 для колесного тормоза 1637 / 2051 (90/27)			
Размер		Артикул	
С (мм)	А (мм)		
1280	1990	200 362 01	43,1
1440	2150	200 362 02	44,9
1600	2310	200 362 03	46,6
1760	2470	200 362 04	47,4
1920	2630	121 150 1	49,2
2080	2790	200 362 05	51,0
2240	2950	200 362 06	52,8
2400	3110	200 362 07	54,6
2560	3270	200 362 08	56,4
2720	3430	200 362 09	58,2
2880	3590	200 362 10	60,0

ЗУ = Замковое устройство.

С ЗУ АК 300 для колесного тормоза 2361 (90/30)			
Размер		Артикул	
С (мм)	А (мм)		
1280	1990	200 362 11	43,1
1440	2150	200 362 12	44,9
1600	2310	200 362 13	46,6
1760	2470	200 362 14	47,4
1920	2630	200 362 15	49,2
2080	2790	200 362 16	51,0
2240	2950	200 362 17	52,8
2400	3110	200 362 18	54,6
2560	3270	200 362 19	56,4
2720	3430	200 362 20	58,2
2880	3590	200 362 21	60,0

ЗУ = Замковое устройство.

С петлей DIN Ø 40 для колесного тормоза 1637 / 2051 (90/27)			
Размер		Артикул	
С (мм)	А (мм)		
1280	1999	200 362 22	44,1
1440	2159	200 362 23	45,9
1600	2319	200 362 24	47,6
1760	2479	200 362 25	48,4
1920	2639	200 362 26	50,2
2080	2799	200 362 27	52,0
2240	2959	200 362 28	53,8
2400	3119	200 362 29	55,6
2560	3279	200 362 30	57,4
2720	3439	200 362 31	59,2
2880	3599	200 362 32	61,0

С петлей DIN Ø 40 для колесного тормоза 2361 (90/30)			
Размер		Артикул	
С (мм)	А (мм)		
1280	1999	200 362 33	44,1
1440	2159	200 362 34	45,9
1600	2319	200 362 35	47,6
1760	2479	200 362 36	48,4
1920	2639	200 362 37	50,2
2080	2799	200 362 38	52,0
2240	2959	200 362 39	53,8
2400	3119	200 362 40	55,6
2560	3279	200 362 41	57,4
2720	3439	200 362 42	59,2
2880	3599	200 362 43	61,0

## Тормоза наката четырехгранные с прямым дышлом, 2500-3500 кг

### Технические данные

#### Тип 2,8 VB/1-C - R35 исполнение В

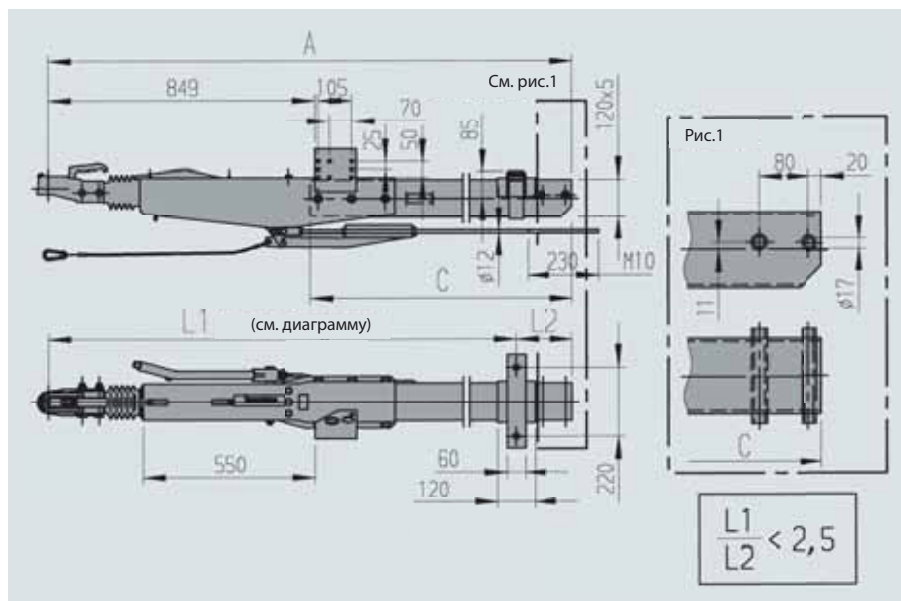
Полная масса прицепа (GA): 2500 -3500 кг

Предельно допустимая вертикальная нагрузка на шар ТСУ: 150 кг

Регулируемый передаточный рычаг:

Да  Нет

Предельно допустимая свободная длина дышла при полной массе 3500 кг: 1820 мм



\*Диagramму см. в разделе «Содержание»



### Программа поставок

С ЗУ АК 351 для колесного тормоза 2051 / 2361 (90/32)			
Размер		Артикул	кг
С (мм)	А (мм)		
980	1815	200 363 01	47,0
1140	1975	200 363 02	49,6
1300	2135	200 363 03	52,2
1460	2295	200 363 04	54,8
1620	2455	200 363 05	57,4
1780	2615	200 363 06	60,0
1940	2775	267 380	62,6
2100	2935	200 363 07	65,2
2260	3095	200 363 08	67,8
2420	3255	200 363 09	70,4
2580	3415	200 363 10	73,0
2740	3575	200 363 11	75,6
2900	3735	200 363 12	78,2

ЗУ = Замковое устройство.

С петлей DIN Ø 40 для колесного тормоза 2051 / 2361 (90/32)			
Размер		Артикул	кг
С (мм)	А (мм)		
980	1910	200 363 13	48,0
1140	2070	200 363 14	50,6
1300	2230	200 363 15	53,2
1460	2390	200 363 16	55,8
1620	2550	200 363 17	58,4
1780	2710	200 363 18	61,0
1940	2870	200 363 19	63,6
2100	3030	200 363 20	66,2
2260	3190	200 363 21	68,8
2420	3350	200 363 22	71,4
2580	3510	200 363 23	74,0
2740	3679	200 363 24	76,6
2900	3830	200 363 25	79,2

#### С замковым устройством (ЗУ) «АК 351» для колесного тормоза 3081

По запросу

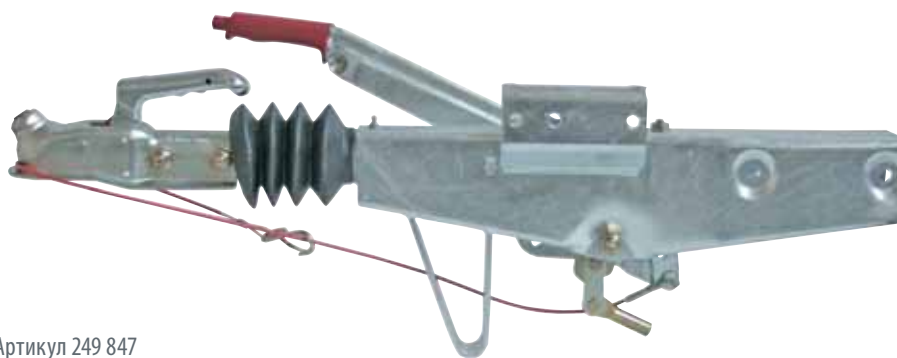
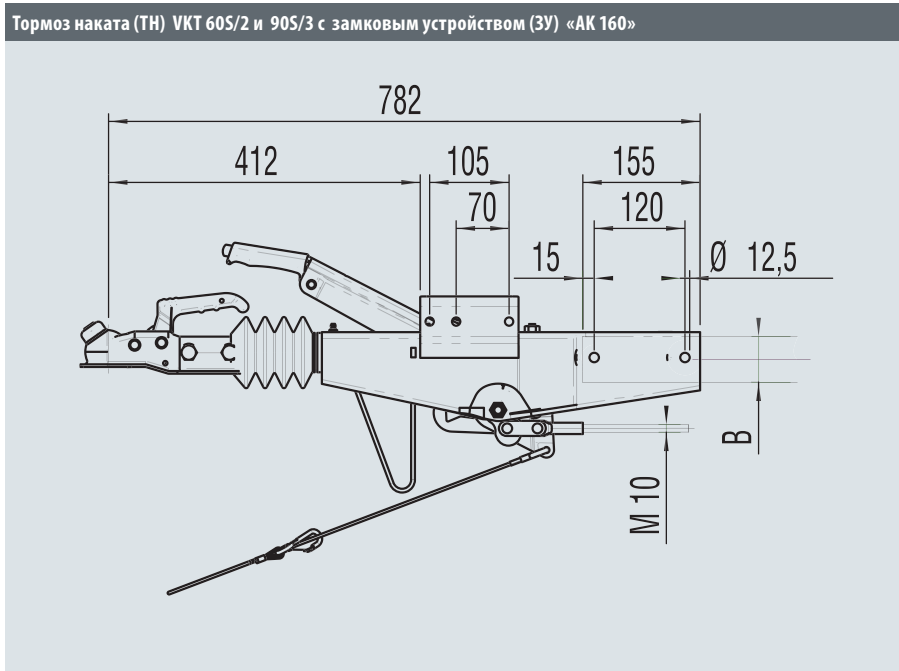
#### С петлей DIN Ø 40 для колесного тормоза 3081

По запросу

# Тормоза наката четырехгранные без дышла, 450-1000 кг

## Объем поставки

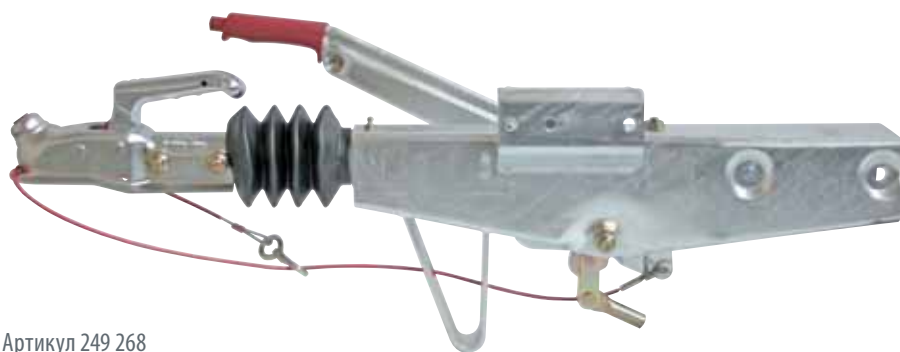
- Тормоз наката (см. чертеж)
- Держатель штекера
- Руководство по эксплуатации



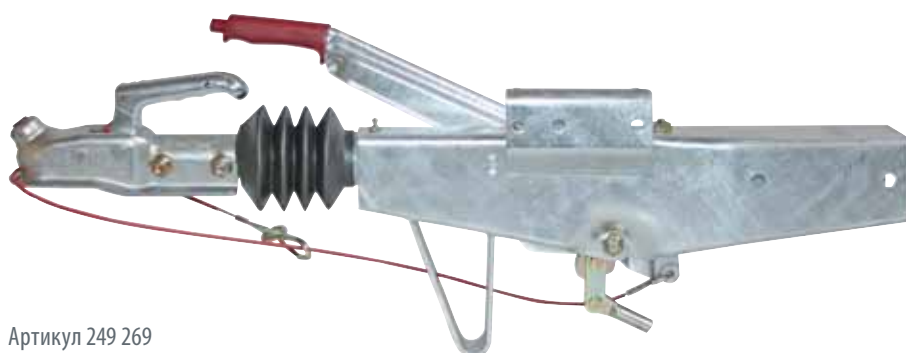
Артикул 249 847

## Программа поставок

Артикул	Тип	Полная масса прицепа (кг)	Размер В <input type="checkbox"/> (мм)	Нагрузка на ТСУ (кг)	Исполнение	Комбинируется с колесным тормозом AL-KO	Регулируемый передаточный рычаг
249 847	60S/2	450-750	60	75	A	1636G/1637	Нет
249 848	60S/2	450-750	70	75	B	1636G/1637	Нет
249 268	90S/3	700-1000	60	75	A	1637/2051	Нет
249 269	90S/3	700-1000	70	75	B	1637/2051	Нет



Артикул 249 268



Артикул 249 269

Рычаг ручного тормоза	Тип сцепного устройства	Артикул ЗУ	
ПП	AK 160	267 311	10
ПП	AK 160	267 311	11
ПП	AK 160	267 311	11
ПП	AK 160	267 311	11

ПП = Пневматическая пружина

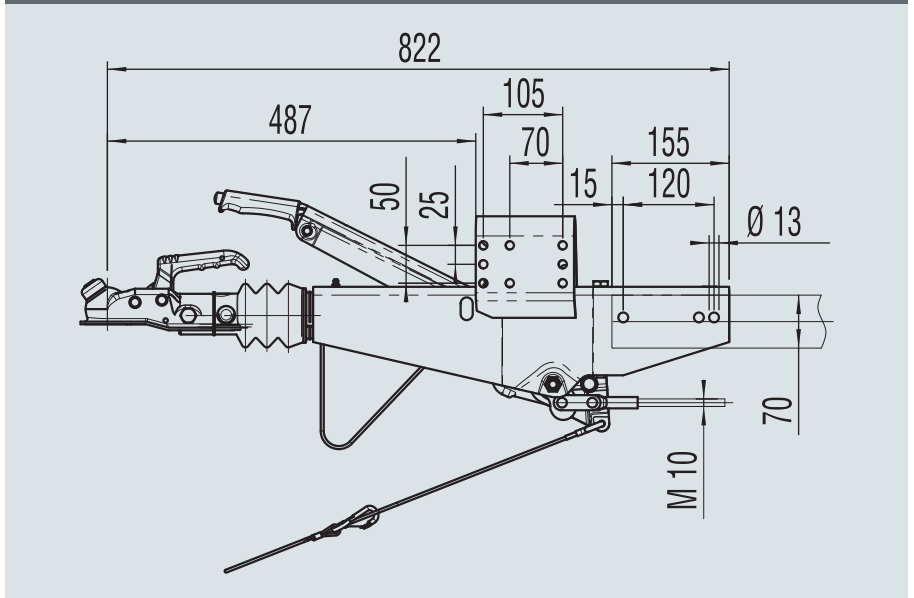
# Тормоза наката четырехгранные

без дышла, 950-1600 кг

## Объем поставки

- Тормоз наката (см. чертеж)
- Держатель штекера
- Руководство по эксплуатации

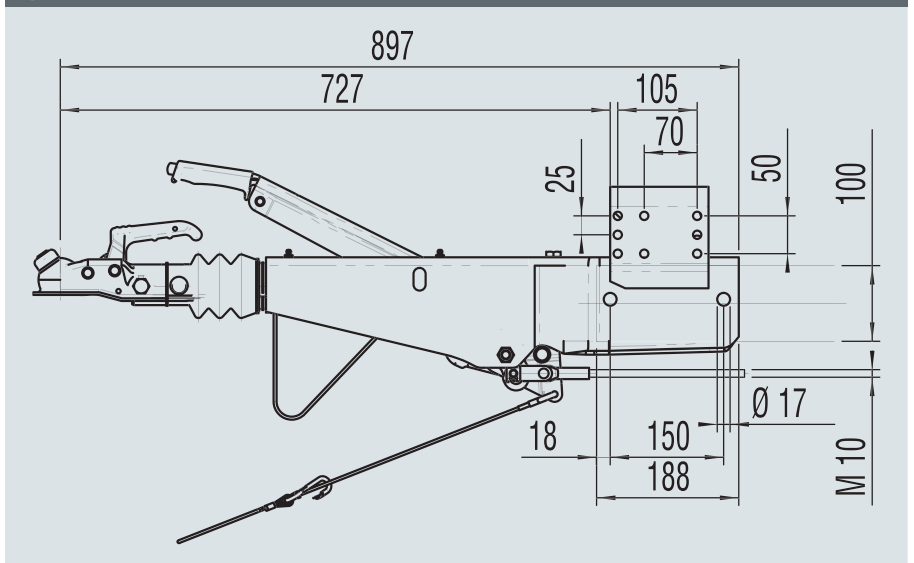
Тормоз наката VKT 161S с замковым устройством АК 160 VKT70



## Объем поставки

- Тормоз наката (см. чертеж)
- Держатель штекера
- Руководство по эксплуатации

Тормоз наката VKT 161S с АК 160 VKT 100



## Программа поставок

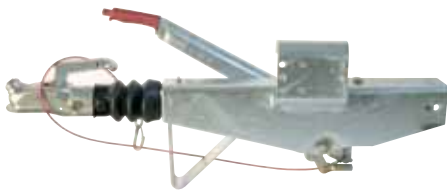
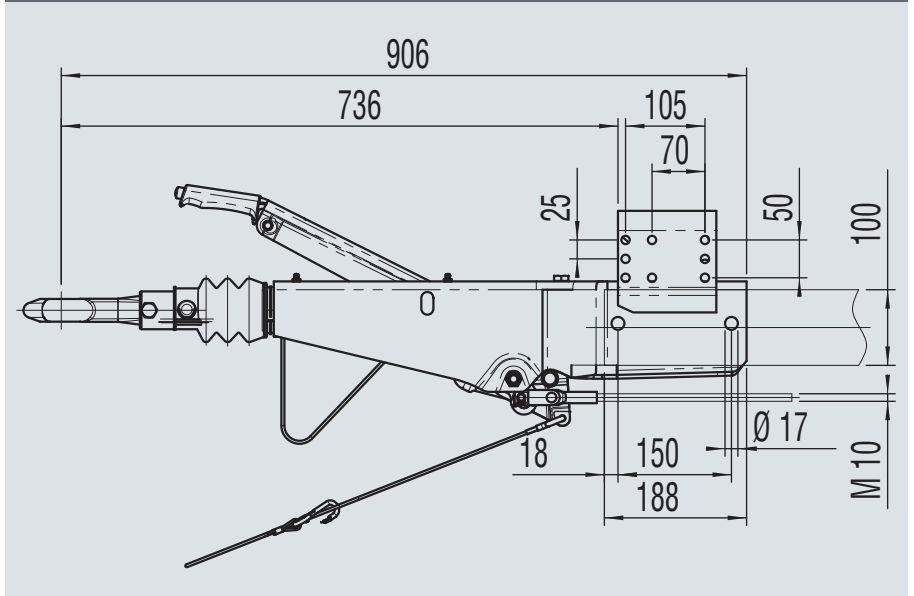
Артикул	Тип	Полная масса прицепа (кг)	Размер В □ (мм)	Нагрузка на ТСУ (кг)	Исполнение	Комбинируется с колесным тормозом AL-KO	Регулируемый передаточный рычаг
247 685	161S	950-1600	70	100	B	1637/2051	Нет
249 270	161S	950-1600	70	100	B	2361	Нет
247 686	161S	950-1600	100	100	C	1637/2051	Да
249 271	161S	950-1600	100	100	C	2361	Да
299 416	161S	950-1600	100	100	C	1637/2051	Да
242 958	161S	950-1600	100	100	C	2361	Да



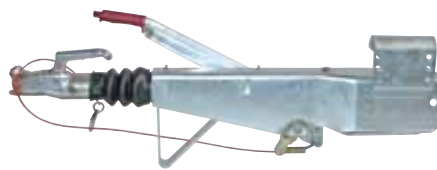
**Объем поставки**

- | Тормоз наката (см. чертеж)
- | Держатель штекера
- | Руководство по эксплуатации

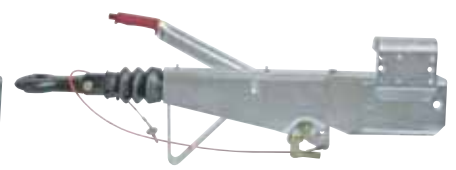
Тормоз наката VKT 161S с петлей DIN



Артикул 247 685



Артикул 247 686



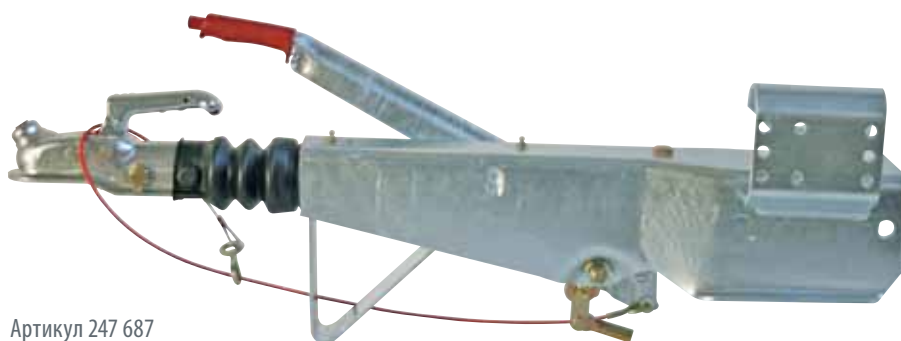
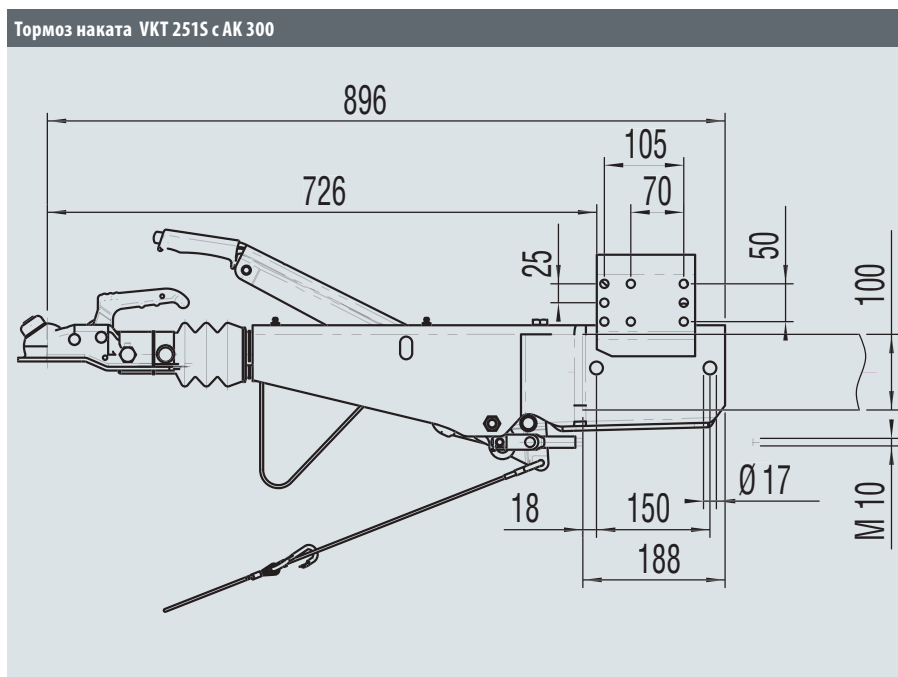
Артикул 299 416

Рычаг ручного тормоза	Тип сцепного устройства	Артикул ЗУ или петли	
ПП	AK 160	267 312	15
ПП	AK 160	267 312	15
ПП	AK 160	267 312	16
ПП	AK 160	267 312	16
ПП	Петля DIN	357 419	17
ПП	Петля DIN	357 419	17

# Тормоза наката четырехгранные без дышла, 1500-2600 кг

## Объем поставки

- Тормоз наката (см. чертеж)
- Держатель штекера
- Руководство по эксплуатации



Артикул 247 687

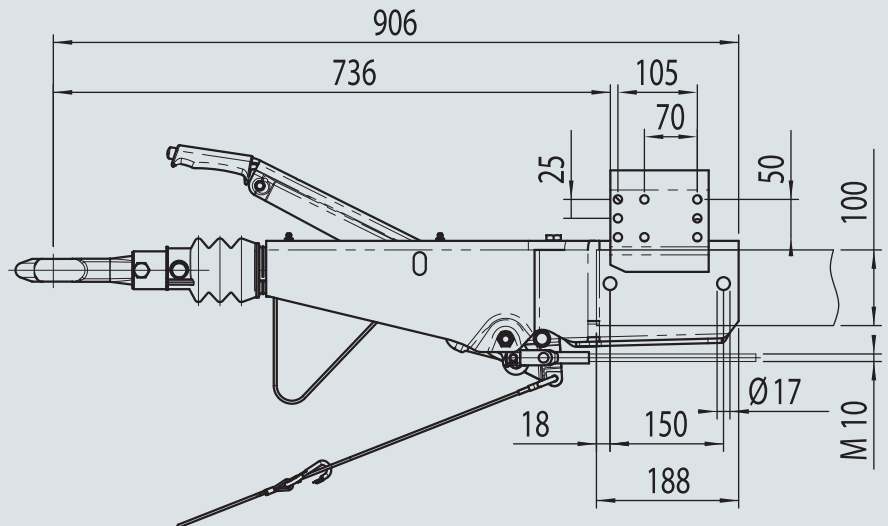
## Программа поставок

Артикул	Тип	Полная масса прицепа (кг)	Размер В $\square$ (мм)	Нагрузка на ТСУ (кг)	Исполнение	Комбинируется с колесным тормозом AL-KO	Регулируемый передаточный рычаг
247 687	251S	1500-2600	100	100	B	1637/2051	Да
249 273	251S	1500-2600	100	100	B	2361	Да
240 010	251S	1500-2600	100	100	B	1637/2051	Да
242 960	251S	1500-2600	100	100	B	2361	Да

**Объем поставки**

- | Тормоз наката (см. чертеж)
- | Держатель штекера
- | Руководство по эксплуатации

Тормоз наката VKT 251S с петлей DIN



Артикул 240 010

Рычаг ручного тормоза	Тип сцепного устройства	Артикул ЗУ или петли	
ПП	AK300	267 312	20
ПП	AK300	267 312	20
ПП	Петля DIN	357 419	21
ПП	Петля DIN	357 419	21

ПП = Пневматическая пружина

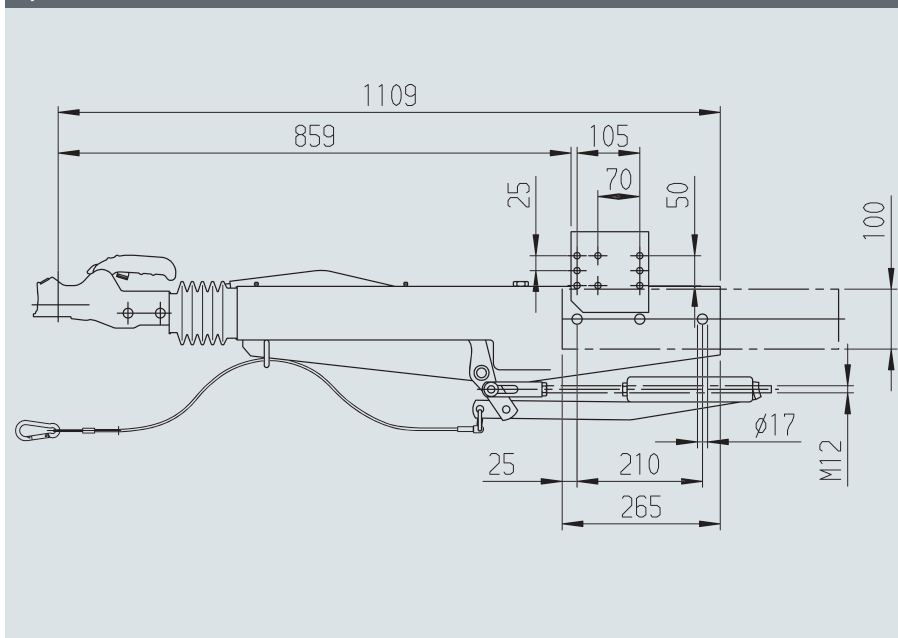
# Тормоза наката четырехгранные

без дышла, 2500-3500 кг

## Объем поставки

- Тормоз наката (см. чертеж)
- Держатель штекера
- Руководство по эксплуатации

Тормоз наката VKT 2,8VB с АК 351



Артикул 220 224

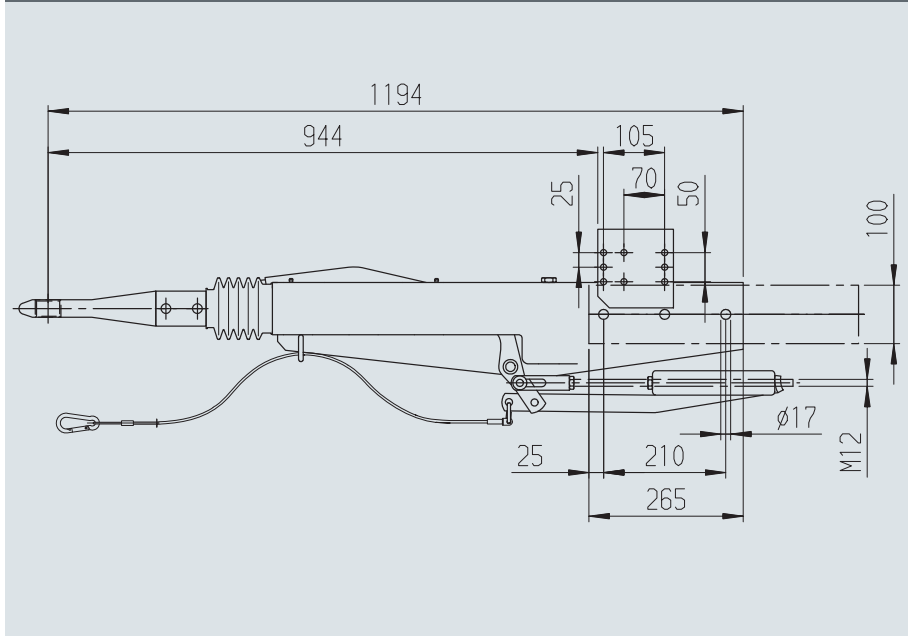
## Программа поставок

Артикул	Тип	Полная масса прицепа (кг)	Размер в $\square$ (мм)	Нагрузка на ТСУ (кг)	Исполнение	Комбинируется с колесным тормозом AL-KO	Регулируемый передаточный рычаг
220 224	2,8VB/1-C	2500-3500	120	150	A	2051/2361	Нет
220 182	2,8VB/1-C	2500-3500	120	150	A	3081	Нет
220 187	2,8VB/1-C	2500-3500	120	150	A	2051/2361	Нет
220 188	2,8VB/1-C	2500-3500	120	150	A	3081	Нет

**Объем поставки**

- | Тормоз наката (см. чертеж)
- | Держатель штекера
- | Руководство по эксплуатации

Тормоз наката 2,8 VВ с петель DIN



Артикул 220 187

Тормоза наката

Рычаг ручного тормоза	Тип сцепного устройства	Артикул ЗУ или петли	
ПП/ПЭА	AK351	1 222 636	31
ПП/ПЭА	AK351	1 222 636	31
ПП/ПЭА	Петля DIN	357 374	32
ПП/ПЭА	Петля DIN	357 374	32

ПП = Пневматическая пружина; ПЭА = Пружинный энергоаккумулятор

# Диаграммы к четырехгранным тормозам наката для определения предельно допустимой свободной длины дышла

## Прямое исполнение

Диаграмма для типа R4 исполнение B3

☒ 60x60x4

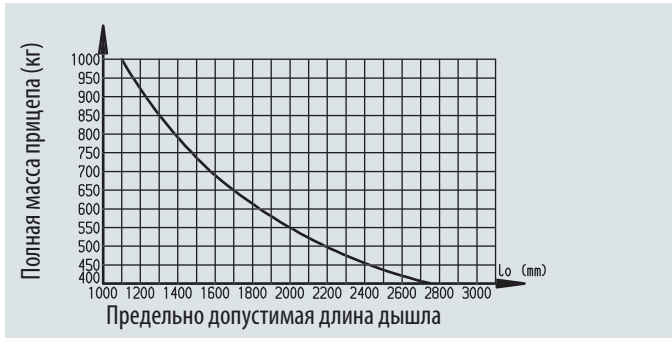


Диаграмма для типа R16 исполнение A

☒ 70x70x4

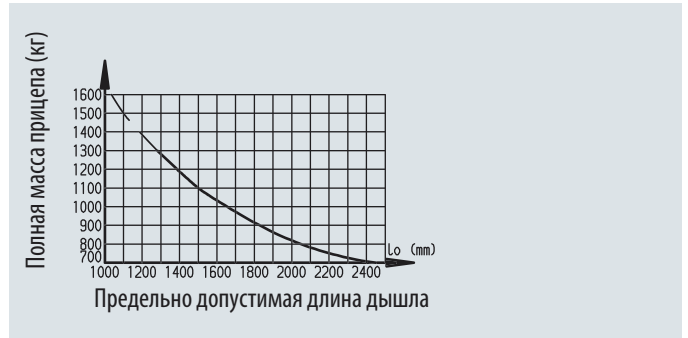


Диаграмма для типа R26 исполнение A

☒ 100x100x4

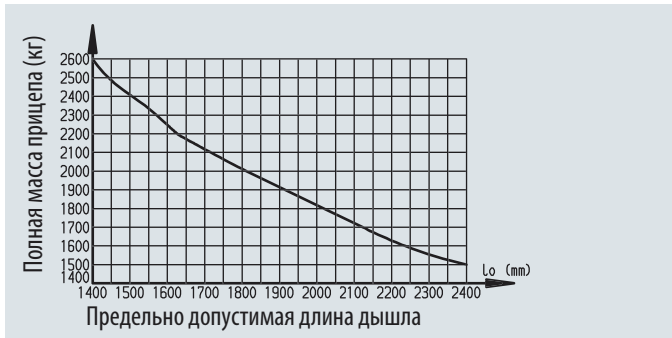
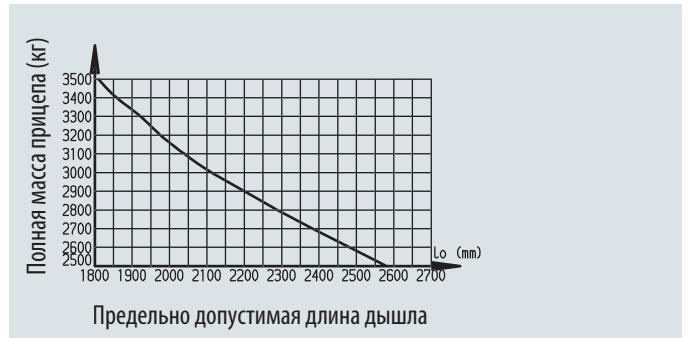


Диаграмма для типа R35 исполнение B

☒ 120x120x5



## Изогнутое исполнение

Диаграмма для типа K16

☒ 70x70x5

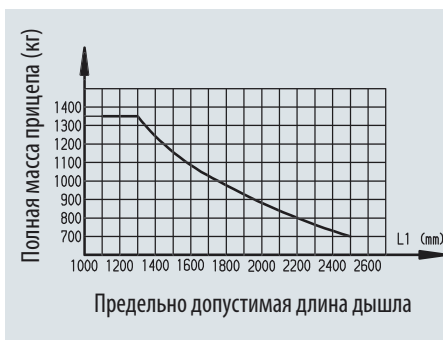


Диаграмма для типа K26 исполнение A

☒ 100x100x4



Диаграмма для типа K26 исполнение B

☒ 100x100x5



## Тормоза наката четырехгранные

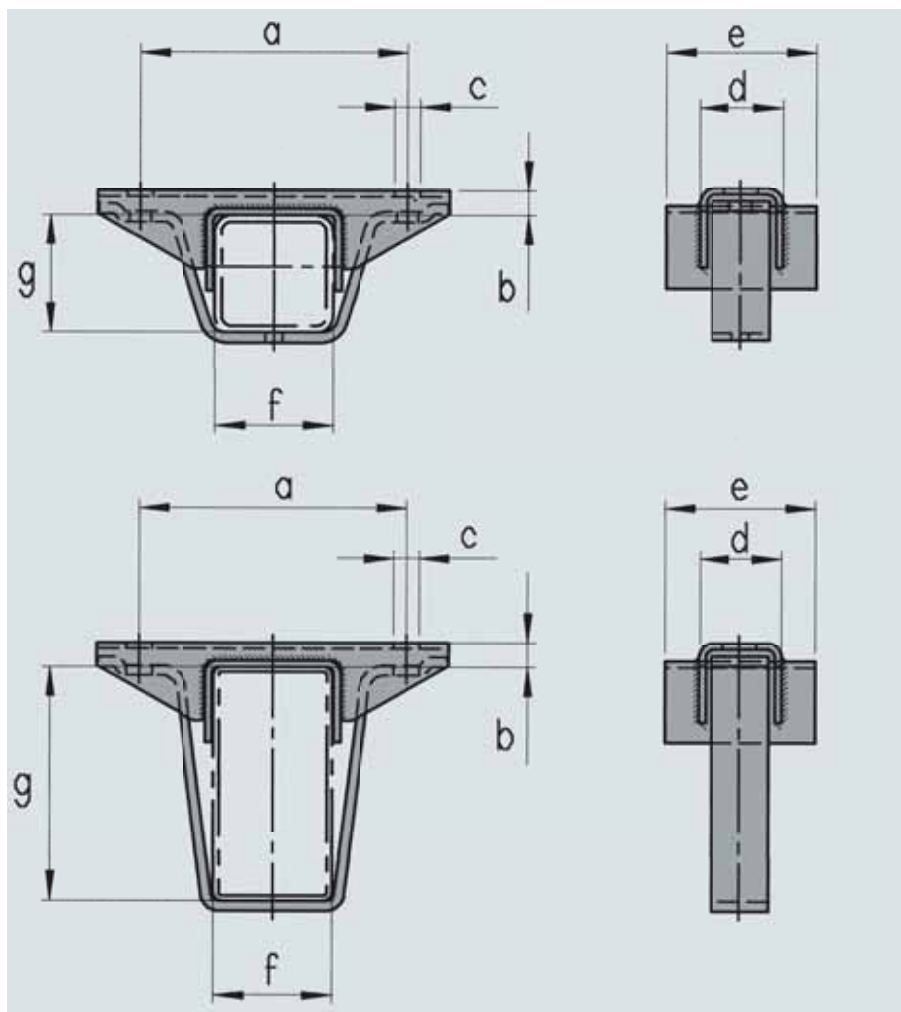
### Опорный кронштейн для дышла под переднюю траверсу рамы прицепа

#### Объем поставки

Опорный кронштейн с зажимной скобой без крепежа

#### Покрытие поверхности

Горячее цинкование



#### Программа поставок

Артикул	Для дышла (см. чертеж) Размер f и g (мм)	Размер a (мм)	Размер b (мм)	Размер c (мм)	Размер d (мм)	Размер e (мм)	
249 317	60 x 60	160	15	13	50	—	0,9
247 657	70 x 70	160	15	13	50	90	1,1
1 211 104	70 x 140	160	15	15	50	90	1,5
1 210 617	80 x 140	160	15	15	60	100	1,6
247 638	100 x 100	160	21	13	60	100	1,6
1 211 105	100 x 160	200	25	17	60	120	1,8
1 210 475	120 x 120	220	25	17	60	120	1,8
1 211 106	120 x 160	220	25	17	60	120	2,0

# Тормоза наката V-образные

## ✓ Преимущества

- ! Серийное оснащение ручным тормозом с пневматической пружиной и дополнительной автоматической регулировкой в стояночном режиме
- ! Направляющая троса аварийной системы
- ! Ряд моделей оснащены передаточным рычагом, настраиваемым на разные типы колесных тормозов
- ! Возможна установка функциональных дополнительных принадлежностей

## 📦 Объем поставки

- ! Держатель штекера
- ! Трос аварийной тормозной системы
- ! Руководство по эксплуатации

## 🔧 Покрытие поверхности

- ! Горячее цинкование корпуса



## Передаточный рычаг (регулируемый)



Колесный тормоз  
Тип 2361



Колесный тормоз  
Тип 3062/3081

Колесный тормоз  
Тип 1636 G,  
1637, 2051

Вставную призму можно настроить на различные типы колесных тормозов AL-KO: 1636G, 1637, 2051, 2361, 3062, 3081



Призма

Призма передаточного рычага должна быть смонтирована правильно, с учетом типа колесного тормоза!

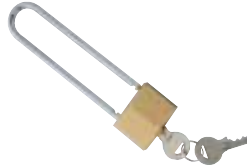
## 🔧 Принадлежности для замкового устройства

Safety Compact

Soft-Dock

Дужковый замок

Safety-Ball





## Общие указания

### Тормоза наката AL-KO нужно комбинировать только с колесными тормозами AL-KO

Тормоза наката AL-KO отвечают требованиям самых последних директив ЕС. Они могут комбинироваться только с соответствующими колесными тормозами AL-KO. Пожалуйста, учтите, что при других комбинациях тормозная система функционировать не будет.

### Превышение допустимой нагрузки на ТСУ

Превышение нагрузки ведет к росту сил трения в подшипниках скольжения тормоза наката. В результате наблюдается падение эффекта торможения. Поэтому следует придерживаться предписаний относительно нагрузок на ТСУ.

### Фирменная маркировка

Фирменную маркировку нельзя закрывать навесными частями или делать ее нечитаемой после лакировки.

### Усиленные тормоза наката

На грузовые автомобили, автобусы или тягачи с жесткой подвеской следует устанавливать тормоза наката и дышла в усиленном исполнении. Пожалуйста, проконсультируйтесь с нами.

## Внимание!

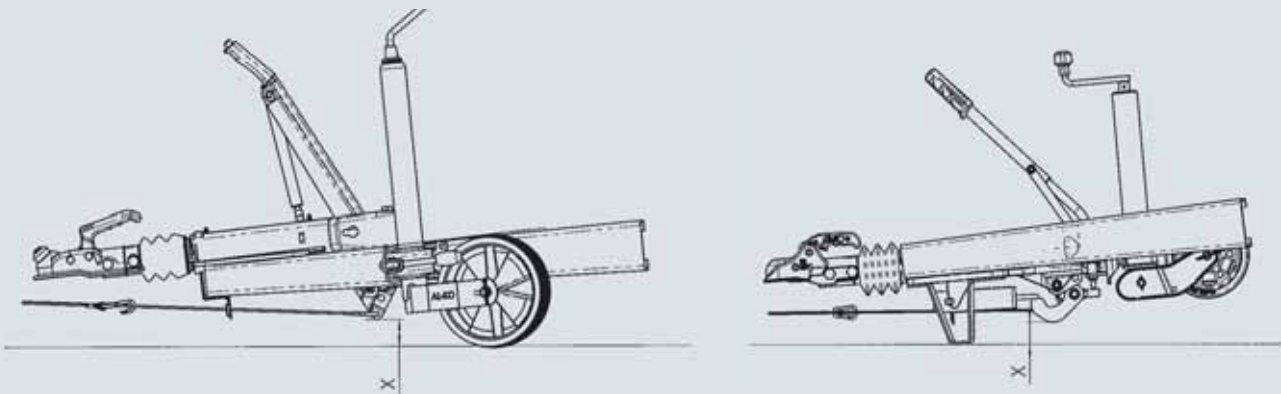
**Важные указания по аварийному тормозу, срабатывающему при отрыве прицепа от тягача:**

**За монтаж и работу аварийной тормозной системы несет ответственность производитель транспортного средства. Чтобы в аварийном случае трос действительно сработал, необходимо при сборке прицепа соблюдать определенные условия.**

### 1. Трос аварийной тормозной системы должен быть протяннут через направляющую троса

Чтобы в аварийном случае трос смог привести в действие рычаг ручного тормоза, необходимо наличие специально установленной направляющей.

Поэтому фирма AL-KO рекомендует использовать направляющую троса аварийной тормозной системы и внести в инструкцию по эксплуатации прицепа указание о правильном применении аварийного тормоза.



### 2. В аварийном случае рычаг ручного тормоза не должен коснуться дорожного полотна при отрыве от тягача

В аварийном случае необходимо обеспечить, чтобы рычаг ручного тормоза при его срабатывании через аварийный трос имел свободный ход (рычаг ручного тормоза в положении «закрыто»). Аварийная тормозная система не будет функционировать, если ручной тормоз будет касаться дорожного полотна. Поэтому обязательно следует соблюдать соответствующие зазоры.

Фирма AL-KO рекомендует проверять свободный ход с полностью натянутым рычагом ручного тормоза (аварийный тормоз приведен в действие) и при необходимости принимать соответствующие меры (например, установить опорную скобу).

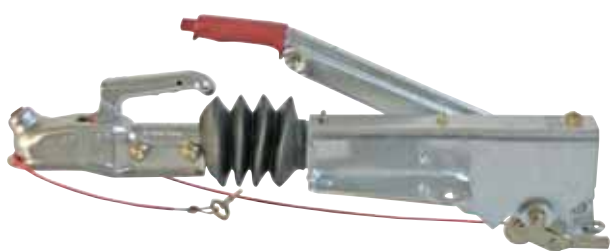
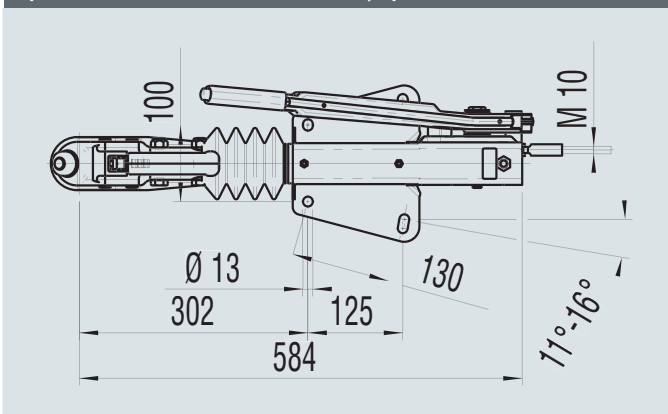
# Тормоза наката V-образные

450-1600 кг

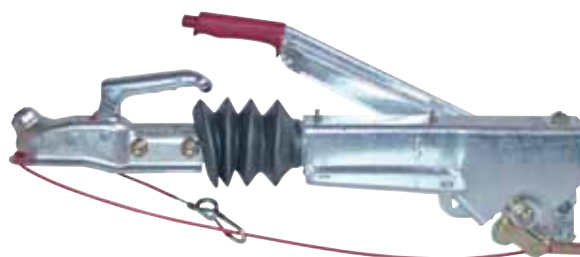
## Объем поставки

- Тормоз наката (см. чертеж)
- Держатель штекера
- Руководство по эксплуатации

Тормоз наката V 60S/2 и 90S/3 с замковым устройством АК160



Артикул 249 367



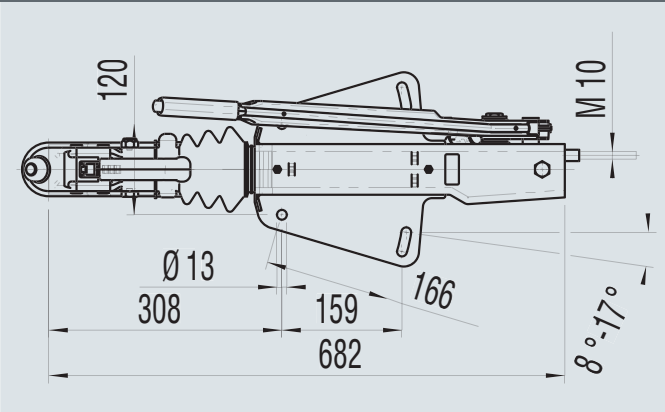
Артикул 249 212

## Программа поставок

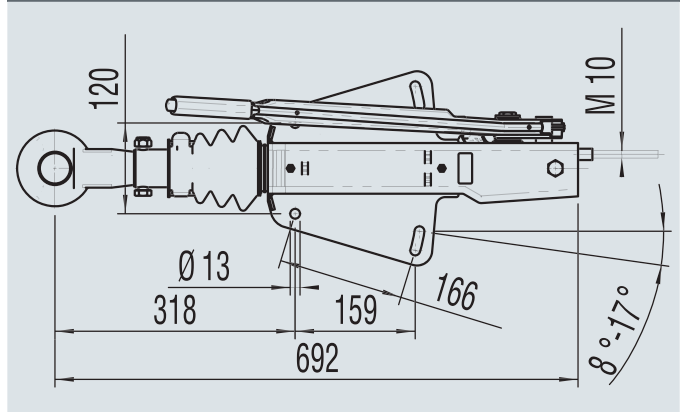
Артикул	Тип	Полная масса прицепа (кг)	Нагрузка на ТСУ (кг)	Установка на дышло	Комбинируется с колесным тормозом AL-KO	Регулируемый передаточный рычаг	Рычаг ручного тормоза
249 367	60S/2	450-750	75	сверху	1636G/1637	Нет	ПП
249 212	90S/3	700-1000	75	сверху	1636G/1637/2051	Нет	ПП
247 661	161S	950-1600	100	сверху	1637/2051	Нет	ПП
249 214	161S	950-1600	100	снизу	1637/2051	Нет	ПП
249 215	161S	950-1600	100	сверху	2361	Нет	ПП
249 217	161S	950-1600	100	снизу	2361	Нет	ПП
299 319	161S	950-1600	100	сверху	1637/2051	Нет	ПП
242 935	161S	950-1600	100	сверху	2361	Нет	ПП

ПП = Пневматическая пружина

Тормоз наката V 161S с замковым устройством АК 160



Тормоз наката V 161S с петлей DIN



Артикул 247 661



Артикул 299 319

Тип сцепного устройства	Артикул ЗУ или петли	
АК 160	267311	9
АК 160	267311	9
АК 160	267312	12
АК 160	267312	12
АК 160	267312	12
АК 160	267312	12
Петля DIN	357419	14
Петля DIN	357419	14

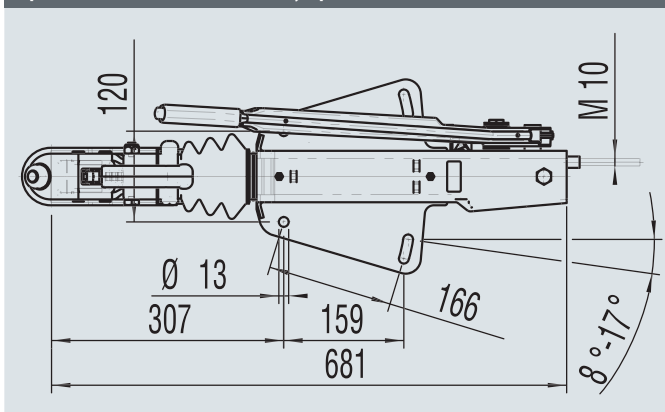
# Тормоза наката V-образные

1500-2700 кг

## Объем поставки

- Тормоз наката (см. чертеж)
- Держатель штекера
- Руководство по эксплуатации

Тормоз наката V 251S с замковым устройством АК 300



Артикул 249 219

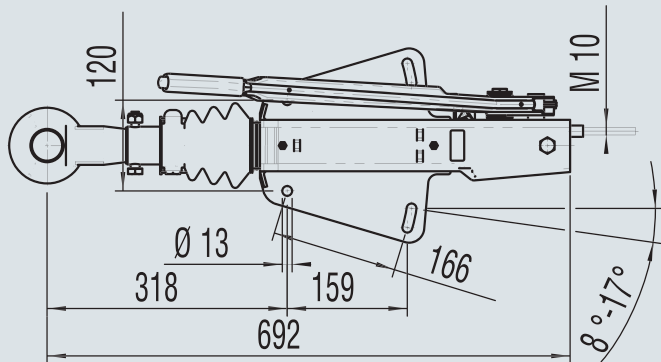


Артикул 247 581

## Программа поставок

Артикул	Тип	Полная масса прицепа (кг)	Нагрузка на ТСУ (кг)	Установка на дышло	Комбинируется с колесным тормозом AL-KO	Регулируемый передаточный рычаг	Рычаг ручного тормоза
247 581	251S	1500-2700	100	сверху	1637/2051	Да	ПП
249 219	251S	1500-2700	100	снизу	1637/2051	Да	ПП
249 220	251S	1500-2700	100	сверху	2361	Да	ПП
249 222	251S	1500-2700	100	снизу	2361	Да	ПП
249 223	251S	1500-2700	100	сверху	3062/3081	Да	ПП
249 225	251S	1500-2700	100	снизу	3062/3081	Да	ПП
240 007	251S	1500-2700	100	сверху	1637/2051	Да	ПП
242 942	251S	1500-2700	100	сверху	2361	Да	ПП
242 938	251S	1500-2700	100	сверху	3062/3081	Да	ПП

Тормоз наката V 251S с петлей DIN



Артикул 240 007

Тип сцепного устройства	Артикул ЗУ или петли	
AK 300	267 312	14
AK 300	267 312	14
AK 300	267 312	14
AK 300	267 312	14
AK 300	267 312	14
AK 300	267 312	14
Петля DIN	357 419	16
Петля DIN	357 419	16
Петля DIN	357 419	16

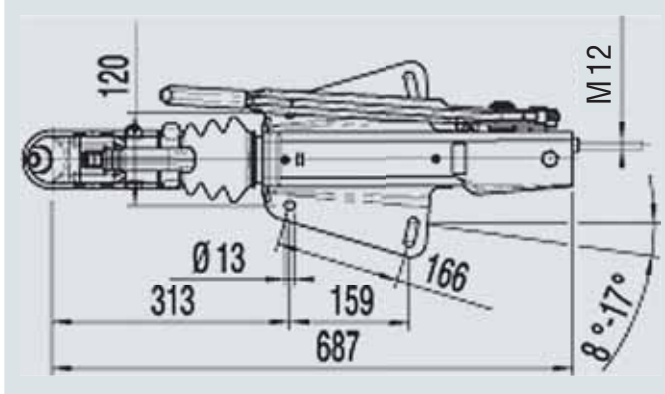
# Тормоза наката V-образные

1500-3000 кг

## Объем поставки

- | Тормоз наката (см. чертеж)
- | Держатель штекера
- | Руководство по эксплуатации

Тормоз наката AE V 251G с замковым устройством АК 300

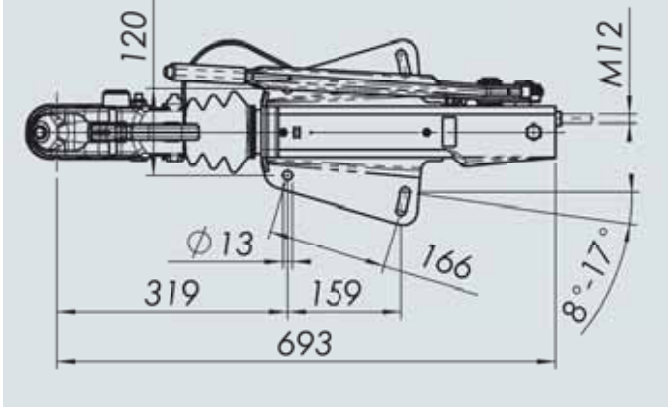


Артикул 249 249

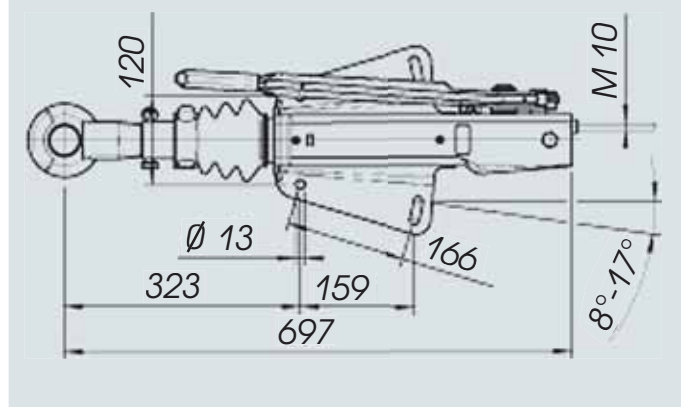
## Программа поставок

Артикул	Тип	Полная масса прицепа (кг)	Нагрузка на ТСУ (кг)	Установка на дышло	Комбинируется с колесным тормозом AL-KO	Регулируемый передаточный рычаг
249 249	251G Stahl	1500-3000	100	сверху	1637/2051	нет
1 251 097	251G Stahl	1500-3000	100	сверху	1637/2051	нет
1 251 288	251G Stahl	1500-3000	100	снизу	1637/2051	нет
1 251 600	251G Stahl	1500-3000	100	сверху	2361	нет
1 251 601	251G Stahl	1500-3000	100	сверху	3062/3081	нет
249 250	251G Stahl	1500-3000	100	сверху	1637/2051	нет

Тормоз наката V 251G с замковым устройством PROFI V AK 301



Тормоз наката V 251G с петлей DIN



Артикул 1 251 097



Артикул 249 250



Артикул 1 251 288

Рычаг ручного тормоза	Тип сцепного устройства	Артикул ЗУ или петли	
ПП	AK 300	267 312	16
ПП	AK 301	122 174 6	17
ПП	AK 301	122 174 6	17
ПП	AK 301	122 174 6	17
ПП	AK 301	122 174 6	17
ПП	Петля DIN	372 782	18

ПП = Пневматическая пружина

# Тормоза наката V-образные

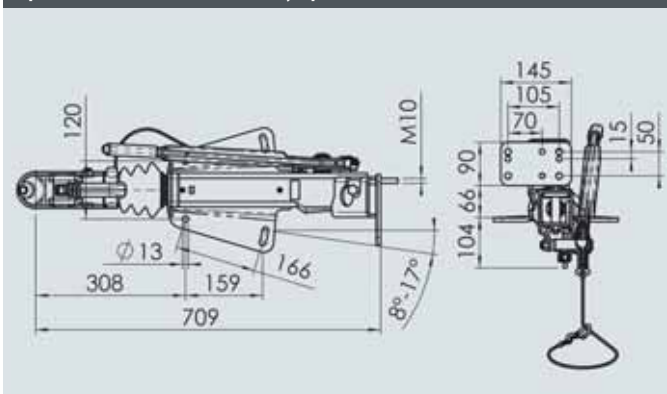
**НОВИНКА**

с приваренным фланцем для опорного колеса, 1500-3000 кг

## Объем поставки

- Тормоз наката (см. чертеж)
- Держатель штекера
- Руководство по эксплуатации

Тормоз наката V 251S с замковым устройством АК 300

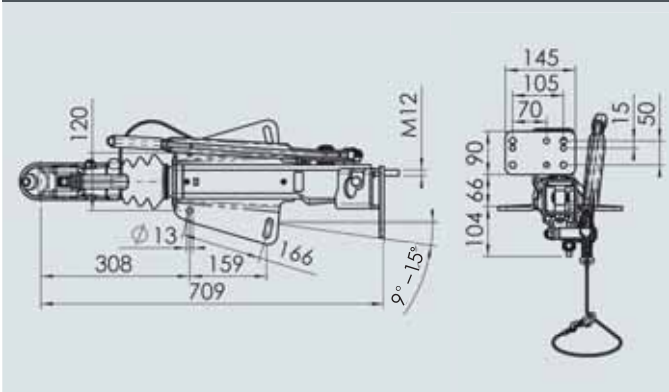


## Программа поставок

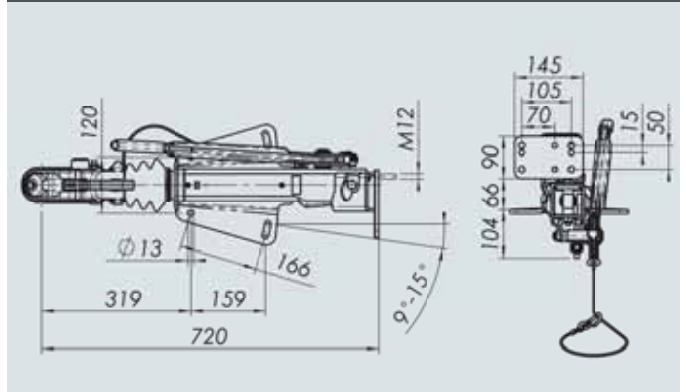
Артикул	Тип	Полная масса прицепа (кг)	Нагрузка на ТСУ (кг)	Установка на дышло	Комбинируется с колесным тормозом AL-KO	Регулируемый передаточный рычаг
1 251 436	251S	1500-2700	100	сверху	1637/2051	да
1 251 440	251S	1500-2700	100	сверху	2361	да
1 251 441	251S	1500-2700	100	снизу	3062/3081	да
1 251 437	251G	1500-3000	100	сверху	1637/2051	нет
1 251 500	251G	1500-3000	100	сверху	1637/2051	нет
1 251 602	251G	1500-3000	100	сверху	2361	нет
1 251 603	251G	1500-3000	100	сверху	3062/3081	нет



Тормоз наката V 251G с замковым устройством АК 300



Тормоз наката V 251G с замковым устройством PROFI V АК 301



Рычаг ручного тормоза	Тип сцепного устройства	Артикул ЗУ или петли	
ПП	АК 300	246 902	18
ПП	АК 300	246 902	18
ПП	АК 300	246 902	18
ПП	АК 300	246 902	19
ПП	АК 301	1 221 746	20
ПП	АК 301	1 221 746	20
ПП	АК 301	1 221 746	20

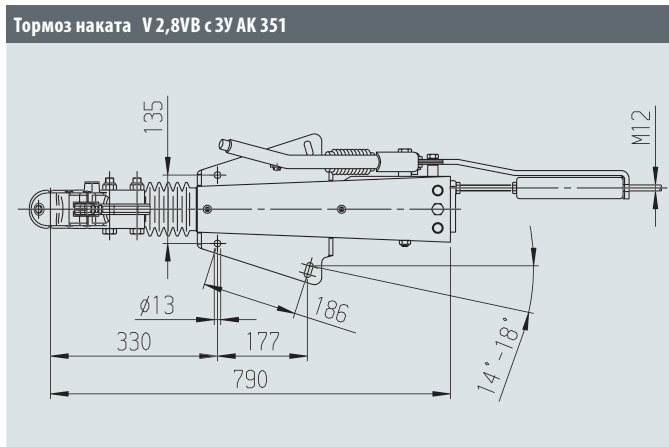
ПП = Пневматическая пружина

# Тормоза наката V-образные

2500-3500 кг

## Объем поставки

- Тормоз наката (см. чертеж)
- Держатель штекера
- Руководство по эксплуатации

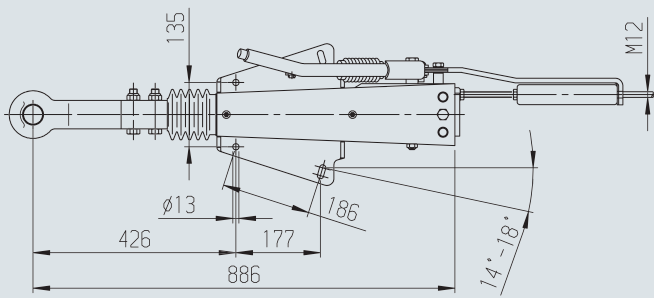


Артикул 240 166

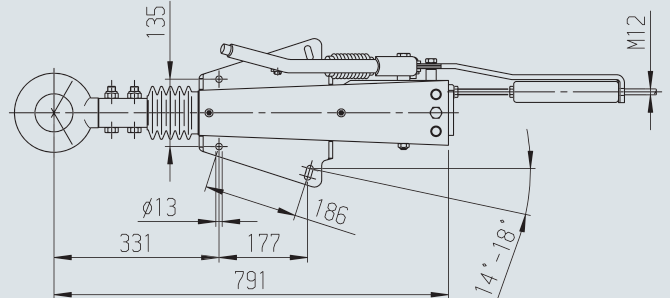
## Программа поставок

Артикул	Тип	Полная масса прицепа (кг)	Нагрузка на ТСУ (кг)	Установка на дышло	Комбинируется с колесным тормозом AL-KO	Регулируемый передаточный рычаг
240 166	2,8 VB/1-C	2500-3500	150	сверху / снизу	2051/2361	Нет
242 694	2,8 VB/1-C	2500-3500	150	сверху / снизу	3062/3081	Нет
240 168	2,8 VB/1-C	2500-3500	150	сверху / снизу	2051/2361	Нет
242 695	2,8 VB/1-C	2500-3500	150	сверху / снизу	3062/3081	Нет
240 169	2,8 VB/1-C	2500-3500	150	сверху / снизу	2051/2361	Нет
242 953	2,8 VB/1-C	2500-3500	150	сверху / снизу	3062/3081	Нет

Тормоз наката V 2,8 VB с петлей DIN



Тормоз наката V 2,8 VB с петлей NATO



Артикул 240 168

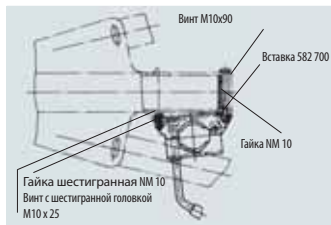


Артикул 240 169

Рычаг ручного тормоза	Тип сцепного устройства	Артикул ЗУ или петли	
ПП, ПЭА	АК 351	1 222 636	33
ПП, ПЭА	АК 351	1 222 636	33
ПП, ПЭА	Петля DIN	357 374	34
ПП, ПЭА	Петля DIN	357 374	34
ПП, ПЭА	петля NATO	357 391	34
ПП, ПЭА	петля NATO	357 391	34

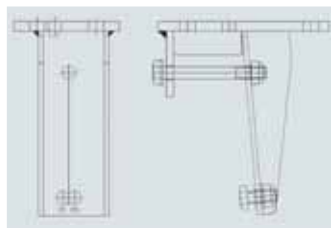
ПП = Пневматическая пружина; ПЭА = Пружинный энергоаккумулятор

# Принадлежности для V- образных тормозов наката

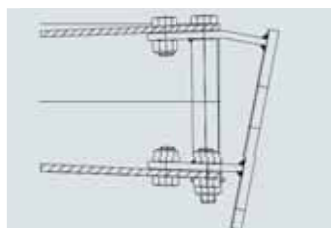


## Программа поставок

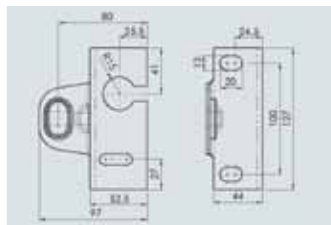
Хомут в комплекте, несущая способность 150 кг	
Артикул	293 020
Подходит для	тормозов наката V-образных с верхней установкой на дышло 161S, 251S, 251G сталь, 251G чугун
	1 кг



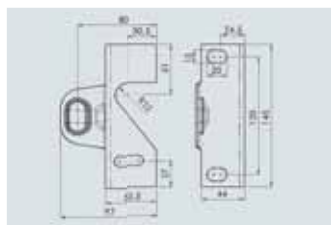
Кронштейн опорного колеса, д/установки по центру, несущая способность 300 кг	
Артикул	249 127
Подходит для	тормозов наката V-образных с верхней установкой на дышло 161S, 251S, 251G сталь; тормозов наката с нижней установкой на дышло 251S
	1 кг



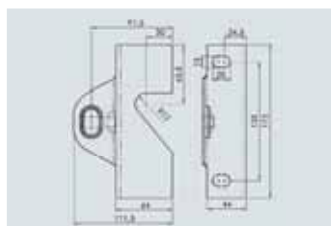
Кронштейн опорного колеса, д/установки по центру, несущая способность 500 кг	
Артикул	249 811
Подходит для	тормозов наката V-образных с верхней/нижней установкой на дышло 2,8VB/1-C
	1 кг



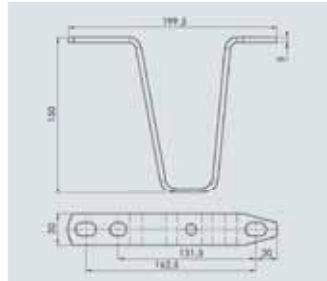
Кронштейн с петлей для аварийного троса	
Артикул	207 241 01 04
Подходит для	тормозов наката V-образных с верхней установкой на дышло 60S/2, 90S/3
	0,5 кг



Кронштейн с петлей для аварийного троса	
Артикул	364 414
Подходит для	тормозов наката V-образных с верхней установкой на дышло 161S, 251S, 251G сталь, 251G чугун
	0,5 кг

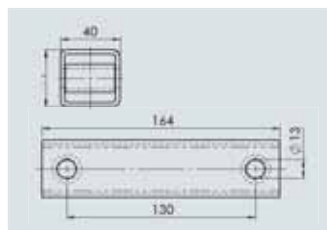


Кронштейн с петлей для аварийного троса	
Артикул	366 262
Подходит для	тормозов наката V-образных с верхней/нижней установкой на дышло 2,8VB/1-C
	0,5 кг



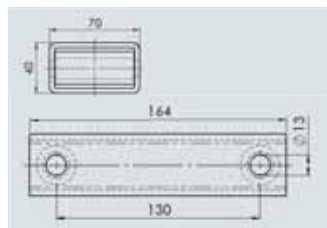
### Опорная скоба

Артикул	217 132
Подходит для	тормозов наката V-образных с верхней установкой на дышло 60S/2, 90S/3, 161S, 251S, 251G сталь, 251G чугуи; тормозов наката с нижней установкой на дышло 161S, 251S, 251G сталь, 251G чугуи
	0,5 кг



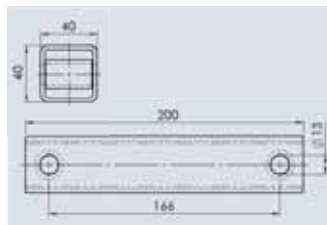
### Вставка для увеличения высоты точки присоединения к ТСУ (40 мм)

Артикул	623 737
Подходит для	тормозов наката V-образных с верхней установкой на дышло 60S/2, 90S/3
	1 кг



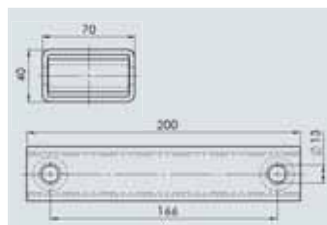
### Вставка для увеличения высоты точки присоединения к ТСУ (70 мм)

Артикул	1 310 998
Подходит для	тормозов наката V-образных с верхней установкой на дышло 60S/2, 90S/3
	1 кг



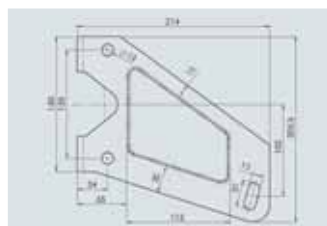
### Вставка для увеличения высоты точки присоединения к ТСУ (40 мм)

Артикул	375 911
Подходит для	тормозов наката V-образных с верхней установкой на дышло 161S, 251S, 251G сталь, 251G чугуи
	1 кг



### Вставка для увеличения высоты точки присоединения к ТСУ (70 мм)

Артикул	623 925
Подходит для	тормозов наката V-образных с верхней установкой на дышло 161S, 251S, 251G сталь, 251G чугуи
	1 кг



### Накладка жесткости

Артикул	238 162 00 02
Подходит для	тормозов наката V-образных с нижней установкой на дышло 161S, 251S, 251G сталь, 251G чугуи
	1 кг

# Направляющая троса аварийной тормозной системы

## ✓ Преимущества

### ! Безопасность в аварийной ситуации!

При техническом осмотре для оформления допуска прицепов к эксплуатации органы немецкого «Союза технического надзора» (TÜV) особенно внимательно проверяют соответствие прицепов требованиям § 41

относительно работы аварийного тормоза. Результаты показали, что оптимальная работа аварийной тормозной системы сильно зависит от оптимального выбора направляющей аварийного троса. По этой

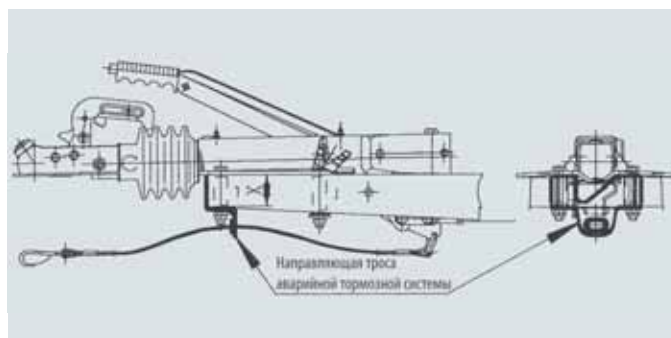
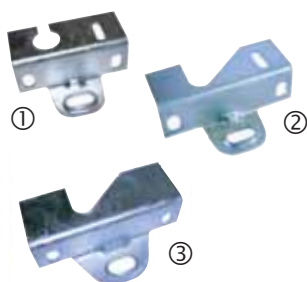
причине фирма AL-KO разработала направляющую троса аварийной тормозной системы, которой можно дополнительно доукомплектовать прицеп.

## 1. Для V-образных тормозов наката с верхней установкой на дышло

### 🔧 Монтаж

Кронштейн с направляющей петлей для аварийного троса крепится болтами к дышлу с моментом затяжки 80+/-5 Нм (см. чертеж).

Затем аварийный трос продевается через отверстие кронштейна.



### Программа поставок

Для тормозов наката V-образных с верхней установкой на дышло	
Артикул ①	207 241 01 04
Тип	60 S/2, 90 S/3
Артикул ②	364 414
Тип	161 S, 251 S, 251 G
Артикул ③	366 262
Тип	2,8 VB/1

## 2. Для V-образных тормозов наката с нижней установкой на дышло

Направляющая аварийного троса крепится болтами на тормоз наката с моментом затяжки 80+/-5 Нм (см. чертеж). При этом первоначальный

болт M12 нужно заменить болтом DIN931A3C, длина которого больше на 10 мм (в комплект поставки не входит).

Затем аварийный трос нужно продеть через проушину направляющей.



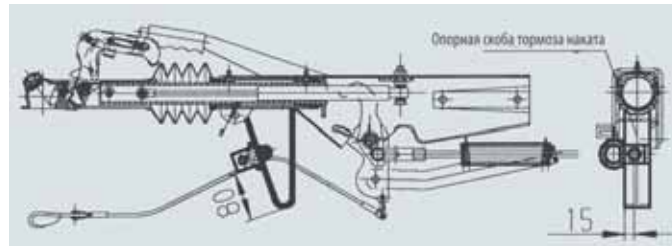
Для тормозов наката V-образных с нижней установкой на дышло	
Артикул	247 198
Тип	60 S/2, 90 S/3, 161 S, 251 S, 251 G, 2,8 VB/1

### 3. Для тормозов наката четырехгранных с опорной скобой

На опорной скобе тормоза наката предусмотрено отверстие  $\varnothing 13$  мм (см. чертеж). Направляющая аварийного троса крепится болтами на

опорную скобу тормоза наката с моментом затяжки  $80 \pm 5$  Нм.

Затем аварийный трос продевается через кольцо направляющей, тем самым обеспечивается оптимальный ход аварийного троса.



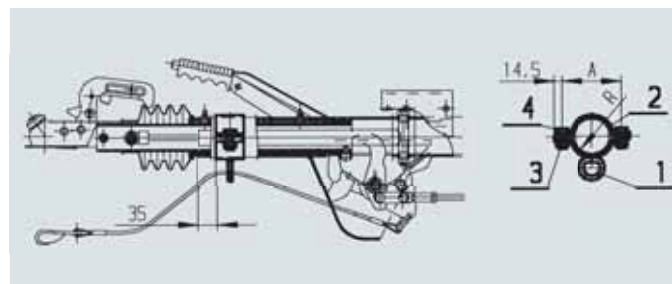
#### Для четырехгранных тормозов наката с опорной скобой

Артикул	614 721
Тип	60 S/2, 90 S/3, 161 S, 251 S

### 4. Для тормозов наката с круглым дышлом

Направляющая аварийного троса (см. чертеж) крепится болтами на тормоз наката с моментом затяжки  $80 \pm 5$  Нм.

Затем аварийный трос продевается через кольцо направляющей, тем самым обеспечивается оптимальный ход аварийного троса.



#### Для тормозов наката с круглым дышлом

Артикул	247 190
Тип	131 R
Артикул	247 191
Тип	161 R, 251 R

### 5. Для тормозов наката, регулируемых по высоте

На тормозе наката предусмотрено отверстие  $\varnothing 13$  мм (см. чертеж). Направляющая аварийного троса (см. чертеж) крепится на тормоз наката с моментом затяжки  $80 \pm 5$  Нм.

Затем аварийный трос продевается через кольцо направляющей, тем самым обеспечивается оптимальный ход аварийного троса.



#### Для тормозов наката, регулируемых по высоте

Артикул	614 721
Тип	101 VB, 161 VB, 251 VB, 351 VB

# Тормоза наката V-образные PROFI

## Одно базовое решение – много вариантов

**Основной задачей этого проекта было максимально гибкое удовлетворение индивидуальных пожеланий клиента. В результате появилась модульная система, способная выполнить почти любое требование!**

Предлагаются V-образные тормоза наката PROFI для прицепов полной массой от 1600 до 3000 кг и для прицепов от 2000 до 3500 кг (нагрузка на ТСУ 150 кг). Имеется широкий выбор сцепных устройств: от многочисленных буксировочных петель до множества замковых устройств. Хорошо зарекомендовали себя на практике такие принадлежности как стабильные ручки опорных

колес, прочные опорные кронштейны, центральные фланцы для монтажа различных видов опорных колес. Особенно важной является возможность верхнего или нижнего монтажа тормоза наката на дышло или шасси прицепа, чтобы высота прицепа оптимально соответствовала особенностям тягача.



Чугунное ЗУ АК 301/351



Замковое устройство-стабилизатор AKS 3004/3504



Ручка для маневрирования

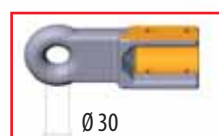


Центральный фланец

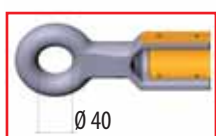


Опорная скоба

ОПОРНОЕ КОЛЕСО  
„Опции“



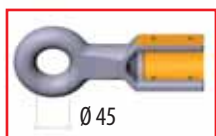
Петля Англия Ø 30



Петля Англия Ø 40



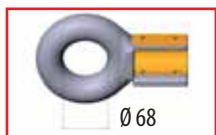
Петля DIN Ø 40



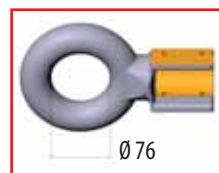
Петля Италия Ø 45



Петля Англия Ø 2"



Петля Франция Ø 68



Петля НАТО Ø 76

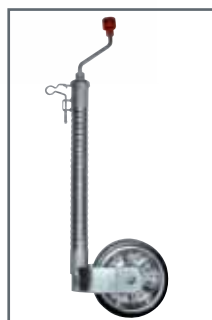
ЧАСТИ СЦЕПЛЕНИЯ „Опции“



Опорное колесо Premium



Опорное колесо



Опорное колесо с защитой от проскальзывания

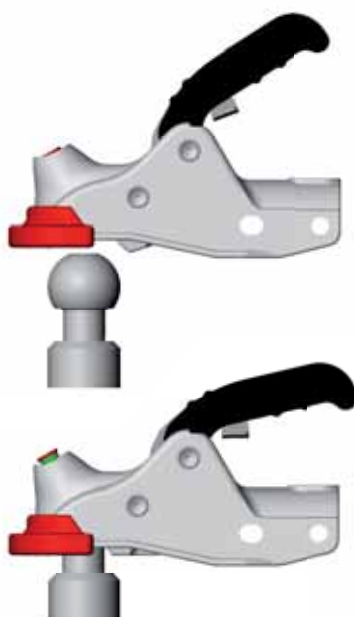


Опорное колесо, автоматическое



## Идеальное сцепление

### Надежные функции и практичные принадлежности



**Положение «открыто».** Индикатор безопасности утоплен. Рукоятка направлена вверх. Это означает для владельца прицепа, что **зацепления замкового устройства со сцепным шаром пока нет!**

**Положение «закрыто».** Если виден зеленый цилиндр индикатора, то это означает, что **замковое устройство правильно соединено со сцепным шаром!** Рукоятка теперь направлена горизонтально.

**Больше безопасности – больше защиты.**



**Гибкий подход**

**Внешний монтаж частей сцепления**

Буксировочные петли, а также замковые устройства можно монтировать на шток снаружи. Трудоемкий внутренний монтаж не требуется.

**Быстрая замена частей сцепления**

Амортизатор тормоза наката закреплен отдельно, то есть при замене частей сцепления амортизатор не выдвигается, и нет необходимости в его дополнительном креплении монтажными болтами.



**Индикатор износа** информирует о состоянии изношенности сцепного шара вашего тягача и об изношенности замкового устройства вашего прицепа (соблюдайте инструкцию по эксплуатации).



Тормоза наката



**Опция «Противоугонный шарик Safety-Ball» для стояночного режима**

1. Отцепить прицеп от тягача. Просто вставить шарик Safety-Ball в замковое устройство. Рукоятка ЗУ автоматически перейдет в положении «закрыто».
2. Затем нажать на замок. Установить защитный колпачок. Теперь шарик Safety-Ball надежно закреплен.

**Прицеп защищен от нежелательных посягательств посторонних!**



**Опция «Противоугонное устройство» для режима движения и стояночного режима**

Нажмите на личинку замка, наденьте на замок защитный колпачок. Готово! Трудоемкой установки замка не требуется!



**Опция «Наконечник Soft-Dock для смягчения ударов»**

Наконечник Soft-Dock является хорошей защитой от царапин задней части кузова вашего тягача.

# Идеальный тормоз наката

Самая современная техника для самых требовательных

## ✓ Преимущества

Особенно высоки требования к функциональным решениям у клиентов, использующих прицепы в своей профессиональной деятельности.

Тормоза наката PROFi изготовлены из высококачественного чугуна и поэтому идеальны в тяжелых условиях эксплуатации.

**Хомуты** для опорных колес с диаметром стойки 48 мм и 60 мм. На зажимной части хомута предусмотрены рифленые углубления, предотвращающие проскальзывание стойки колеса. При нижней установке опорное колесо монтируется через центральный фланец снизу.

**Наружный монтаж опорного колеса** (установка снизу не допускается).

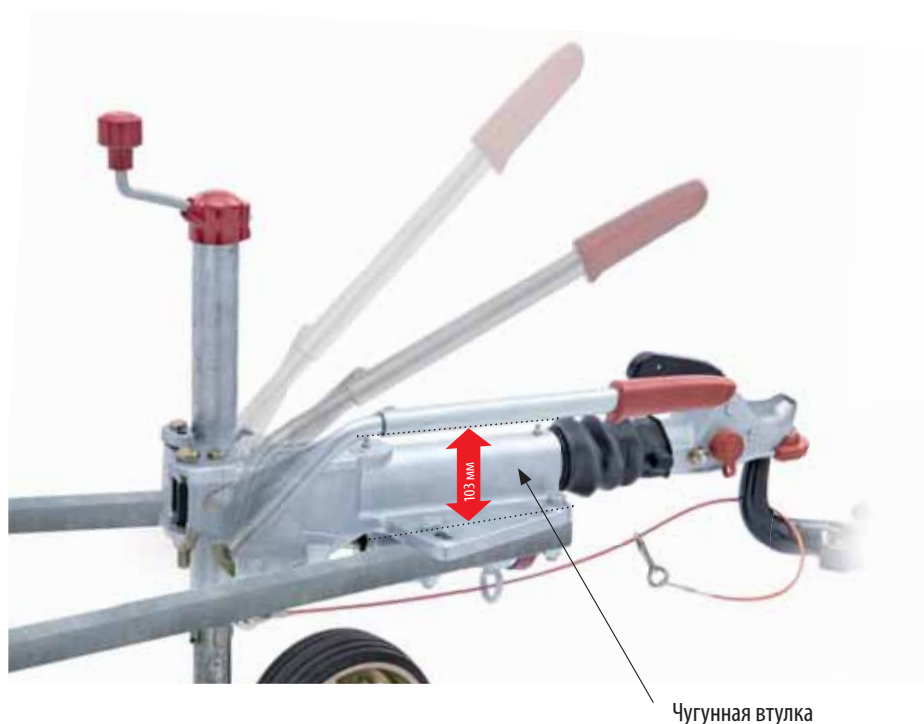
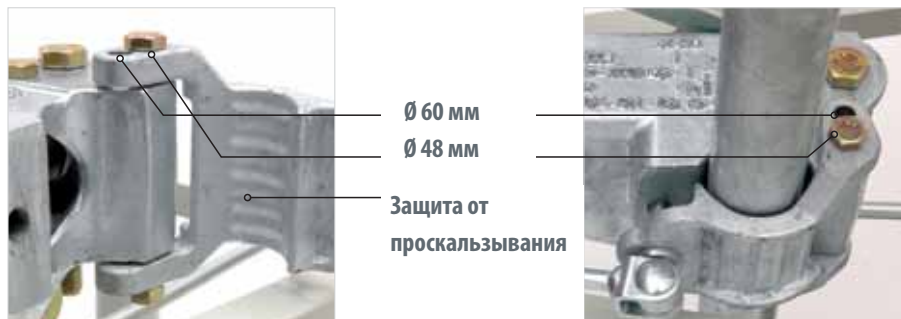
**Применяется как для верхнего, так и для нижнего монтажа**

Максимальная высота лонжерона при нижней установке 100 мм.

**Износостойкая втулка из серого чугуна**

Шток расположен в чугунной втулке, которая максимально защищает от износа и люфта.

**Направляющая троса аварийной тормозной системы в серийном исполнении** обеспечивает срабатывание аварийного тормоза в экстренной ситуации.



# Телескопический рычаг ручного тормоза регулируемый по длине (патент AL-KO)

# AL-KO

## ✓ Преимущества

### Длинный рычаг при затягивании

Длиннее на 140 мм, что способствует уменьшению усилия при затягивании

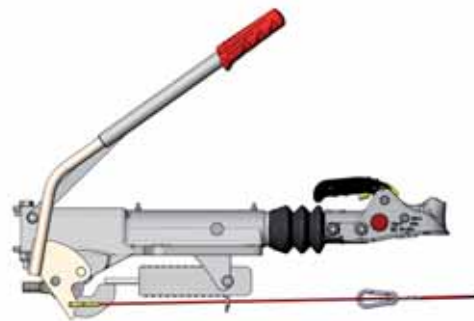
### Короткий рычаг в «опущенном» положении

Больше свободного места между тягачом и прицепом (при маневрировании)

### Эргономичное положение рычага ручного тормоза



Рычаг ручного тормоза опущен (режим движения)



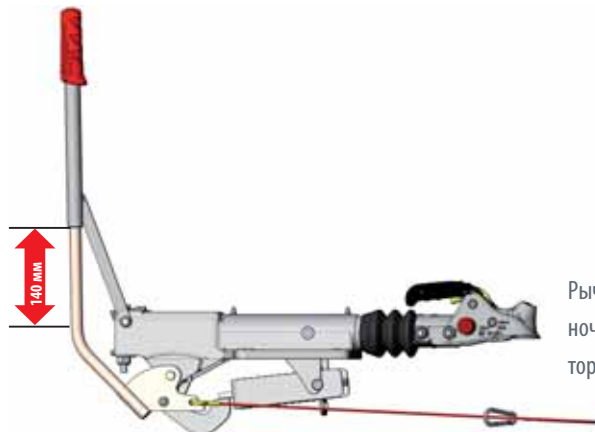
Рычаг ручного тормоза затянут (стояночный тормоз при движении вперед)

### Низкое расположение рычага в опущенном положении

Это позволяет без проблем открыть заднюю дверь тягача

### Рычаг ручного тормоза без кнопки

Это позволяет на уклоне дозированно перемещать и тормозить прицеп при помощи ручного тормоза

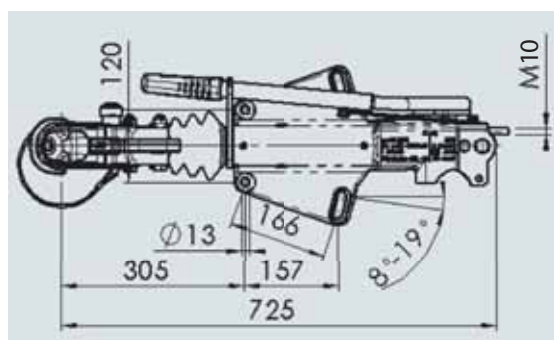
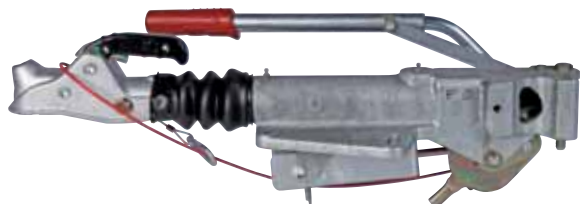


Рычаг ручного тормоза затянут (стояночный тормоз при движении назад, тормоз настроен оптимально)

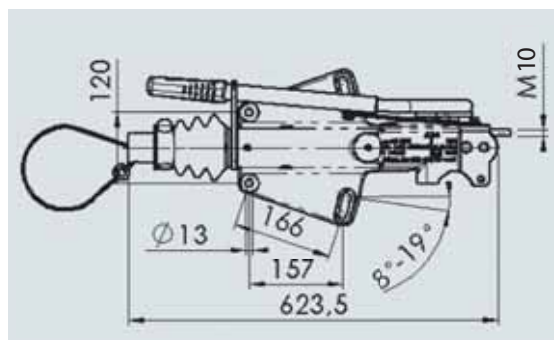
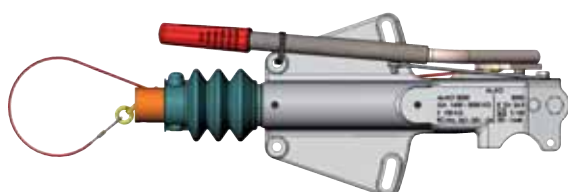
# Программа поставок

## Тормоза наката V-образные PROFI

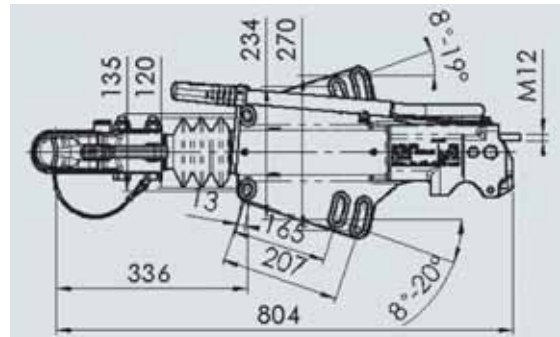
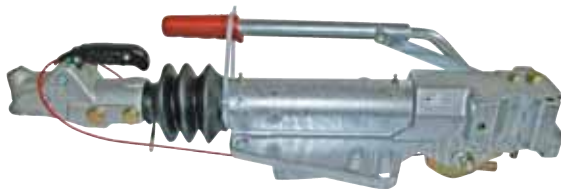
Тормоза наката V-образные PROFI 3000 кг с замковым устройством								
Артикул	Тип	Полная масса прицепа (кг)	Нагрузка на ТСУ (кг)	Установка на дышло	Регулируемый передаточный рычаг	Комбинируется с колесным тормозом AL-KO	Тип ЗУ	
1 224 121	AE 3000	1600 - 3000	150	сверху снизу	Нет	1637/2051	AK 301	22,5
1 224 122	AE 3000	1600 - 3000	150	сверху снизу	Нет	2361	AK 301	22,5
1 224 123	AE 3000	1600 - 3000	150	сверху снизу	Нет	3062/3081	AK 301	22,5



Тормоза наката V-образные PROFI 3000 кг без замкового устройства								
Артикул	Тип	Полная масса прицепа (кг)	Нагрузка на ТСУ (кг)	Установка на дышло	Регулируемый передаточный рычаг	Комбинируется с колесным тормозом AL-KO	Тип ЗУ	
1 224 124	AE 3000	1600 - 3000	150	сверху снизу	Нет	1637/2051	Без ЗУ	19,5
1 224 125	AE 3000	1600 - 3000	150	сверху снизу	Нет	2361	Без ЗУ	19,5
1 224 126	AE 3000	1600 - 3000	150	сверху снизу	Нет	3062/3081	Без ЗУ	19,5



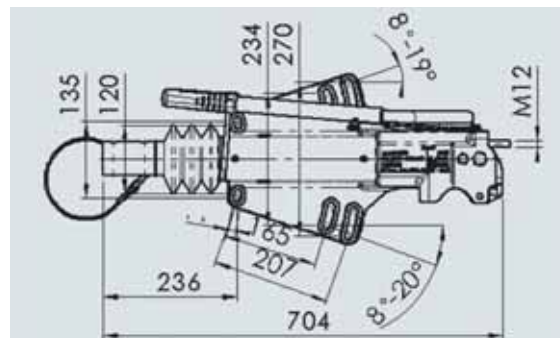
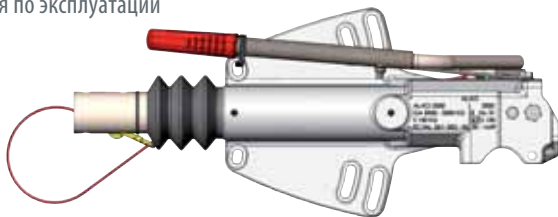
Тормоза наката V-образные PROFi 3500 кг с замковым устройством								
Артикул	Тип	Полная масса прицепа (кг)	Нагрузка на ТСУ (кг)	Установка на дышло	Регулируемый передаточный рычаг	Комбинируется с колесным тормозом AL-KO	Тип ЗУ	
1 224 136	AE 3500	2000 - 3500	150	сверху снизу	Нет	1637/2051	AK 351	28,5
1 224 137	AE 3500	2000 - 3500	150	сверху снизу	Нет	2361	AK 351	28,5
1 224 138	AE 3500	2000 - 3500	150	сверху снизу	Нет	3062/3081	AK 351	28,5



Тормоза наката V-образные PROFi 3500 кг без замкового устройства								
Артикул	Тип	Полная масса прицепа (кг)	Нагрузка на ТСУ (кг)	Установка на дышло	Регулируемый передаточный рычаг	Комбинируется с колесным тормозом AL-KO	Тип ЗУ	
1 224 139	AE 3500	2000 - 3500	150	сверху снизу	Нет	1637/2051	Без ЗУ	25,5
1 224 140	AE 3500	2000 - 3500	150	сверху снизу	Нет	2361	Без ЗУ	25,5
1 224 141	AE 3500	2000 - 3500	150	сверху снизу	Нет	3062/3081	Без ЗУ	25,5

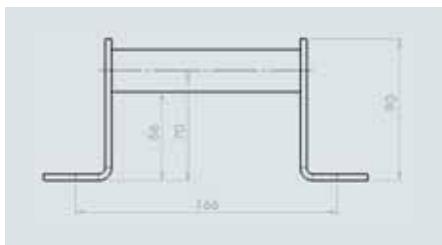
 **Объем поставки**

- ! Тормоз наката (см. чертеж)
- ! Держатель штекера
- ! Инструкция по эксплуатации



# Программа поставок

## Принадлежности для тормозов наката V-образных PROFI



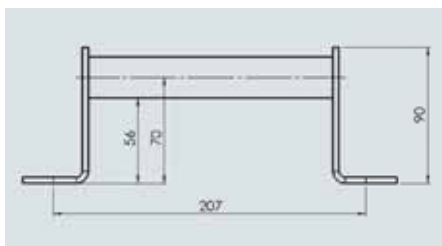
### Программа поставок

Рукоятка для маневрирования TH PROFI до 3 т

Артикул 1 224 147



0,45 кг

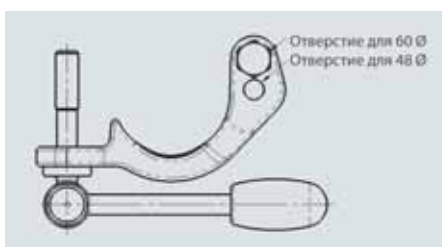


Рукоятка для маневрирования TH PROFI до 3,5 т

Артикул 1 224 195



0,50 кг

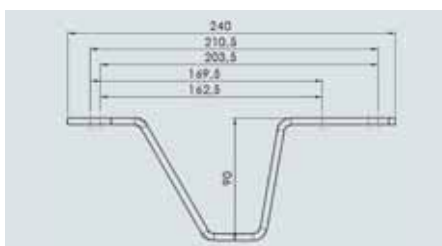


Хомут для опорных колес  $\varnothing 48/\varnothing 60$  мм для TH PROFI (боковой монтаж)

Артикул 1 224 196



1,00 кг

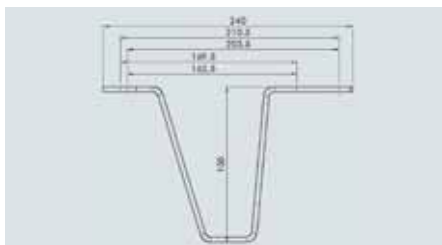


Опорная скоба для тормозов наката PROFI 3т и 3,5т (верхний монтаж на дышло)

Артикул 1 224 151



0,40 кг

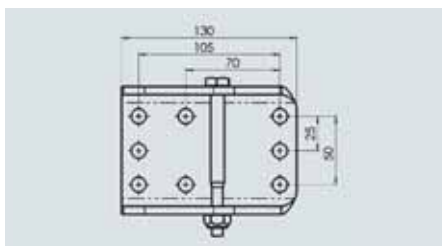


Опорная скоба для тормозов наката PROFI 3т и 3,5т (нижний монтаж на дышло)

Артикул 1 224 537



0,50 кг

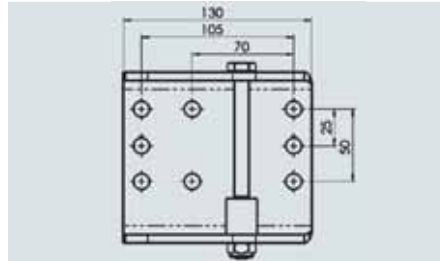


Центральный фланец для опорных колес для TH PROFI до 3 т

Артикул 1 224 152

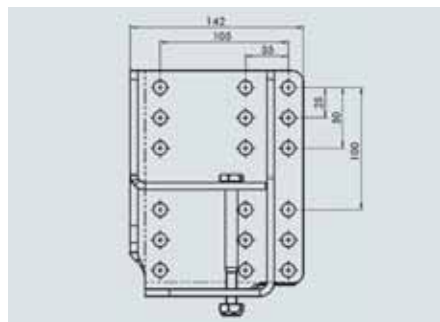


1,00 кг




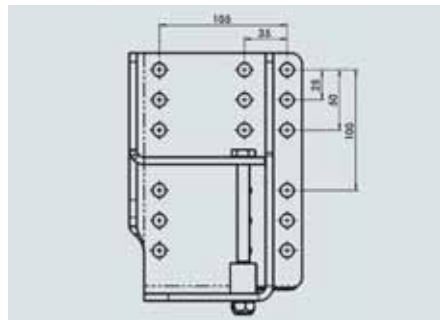
Центральный фланец для опорных колес TH PROFI до 3,5 т

Артикул	1 224 146
	1,00 кг




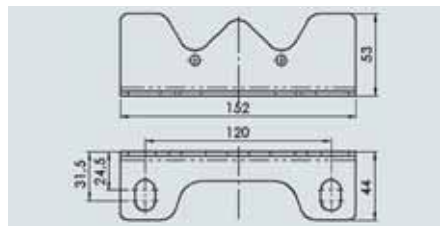
Центральный фланец с регулировкой по высоте для опорных колес TH PROFI до 3 т

Артикул	1 224 534
	2,50 кг




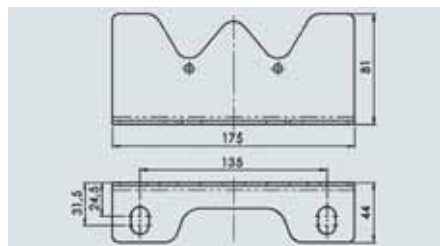
Центральный фланец с регулировкой по высоте для опорных колес TH PROFI до 3,5 т

Артикул	1 224 535
	2,50 кг




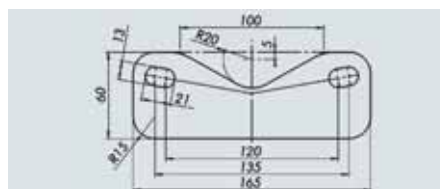
Накладка под тормоз наката PROFI до 3 т

Артикул	1 363 501
	0,25 кг




Накладка под тормоз наката PROFI до 3,5 т

Артикул	1 363 502
	0,35 кг

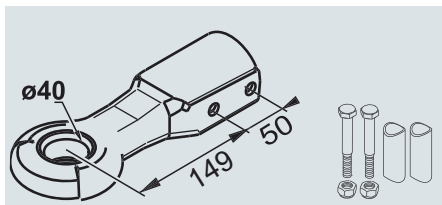


Накладка жесткости под TH PROFI 3 т и 3,5 т

Артикул	1 366 102
	0,5 кг

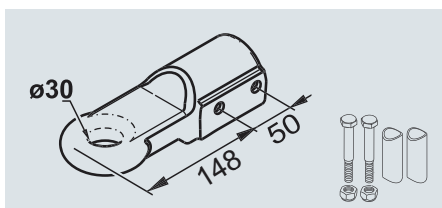
# Программа поставок

## Петли буксировочные для тормозов наката

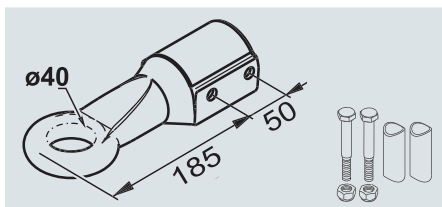
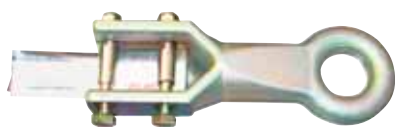


### Программа поставок

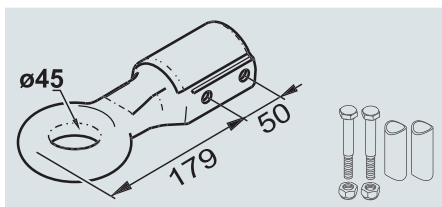
<b>Петля DIN D40/F</b>	
Артикул	1 213 350
Для тормозов наката	161VB, 251VB, PROFIV 3000
	3,8 кг



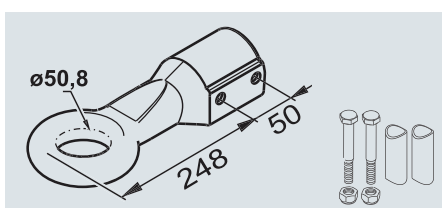
<b>Петля Англия E30/A</b>	
Артикул	1 224 106
Для тормозов наката	161VB, 251VB, PROFIV 3000
	3,5 кг



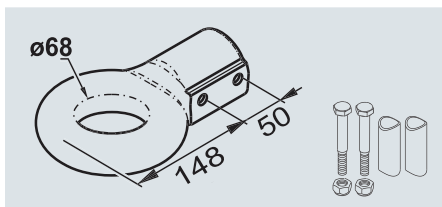
<b>Петля Англия E40/A</b>	
Артикул	1 224 107
Для тормозов наката	161VB, 251VB, PROFIV 3000
	3,7 кг



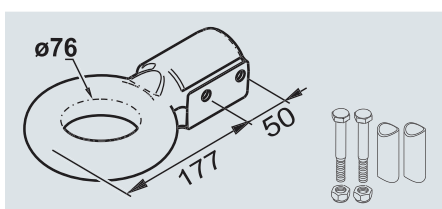
<b>Петля Италия 145/F</b>	
Артикул	1 224 108
Для тормозов наката	161VB, 251VB, PROFIV3000
	3,8 кг



<b>Петля Англия E50/A</b>	
Артикул	1 224 109
Для тормозов наката	161VB, 251VB, PROFIV 3000
	4,3 кг

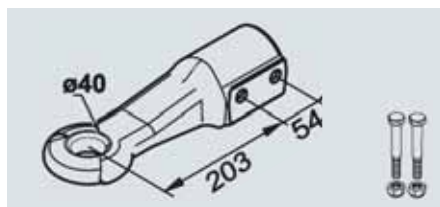


<b>Петля Франция F68/E</b>	
Артикул	1 224 110
Для тормозов наката	161VB, 251VB, PROFIV3000
	5,6 кг

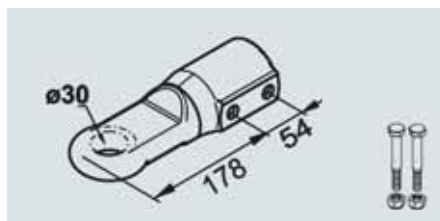


<b>Петля НАТО N76/E</b>	
Артикул	1 224 111
Для тормозов наката	161VB, 251VB, PROFIV3000
	6,0 кг

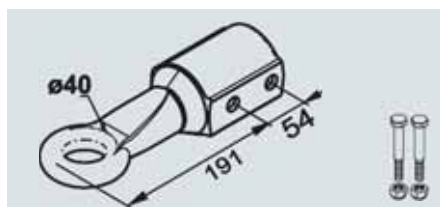




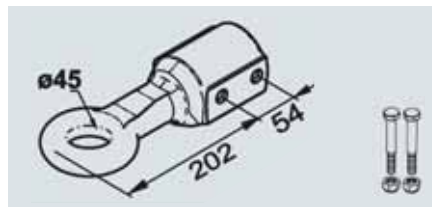
Петля DIN D40/G	
Артикул	1 224 114
Для тормозов наката	351VB, TH PROFI V3500
	4,2 кг



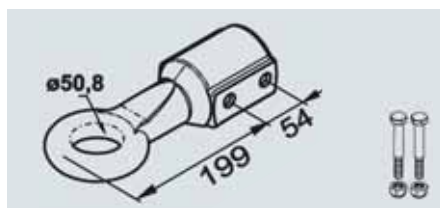
Петля Англия E30/B	
Артикул	1 224 112
Для тормозов наката	351VB, TH PROFI V3500
	3,9 кг



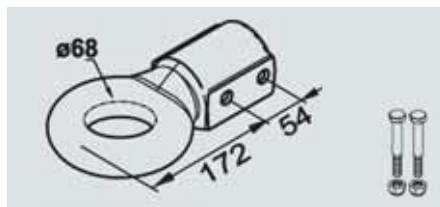
Петля Англия E40/B	
Артикул	1 224 113
Для тормозов наката	351VB, TH PROFI V3500
	4,1 кг



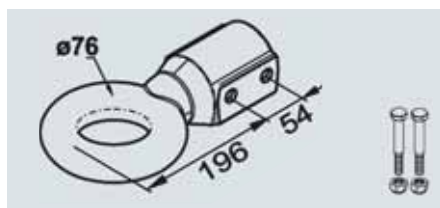
Петля Италия 145/G	
Артикул	1 224 115
Для тормозов наката	351VB, TH PROFI V3500
	4,2 кг



Петля Англия E50/B	
Артикул	1 224 116
Для тормозов наката	351VB, TH PROFI V3500
	4,7 кг



Петля Франция F68/F	
Артикул	1 224 117
Для тормозов наката	351VB, TH PROFI V3500
	6,0 кг



Петля НАТО N76/F	
Артикул	1 224 118
Для тормозов наката	351VB, TH PROFI V3500
	6,4 кг

Внимание! Петли прошли испытания и разрешены к применению только для тормозов наката, указанных в «программе поставок». Всякая ответственность в случае иного применения исключается.

# Дышла V-образные

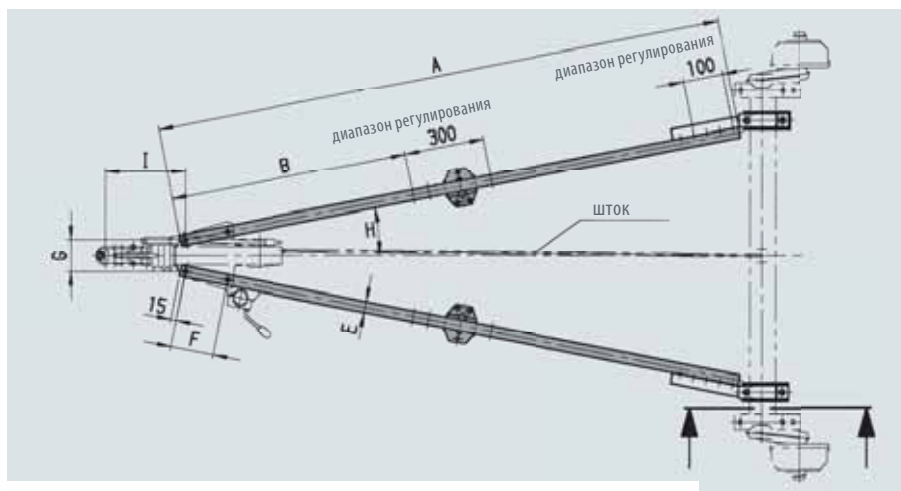
1000-3500 кг

## Внимание!

По желанию возможна поставка специальных размеров (длина, места присоединения и т.д.). Сделайте запрос у нас!

## Покрывание поверхности

Горячее цинкование



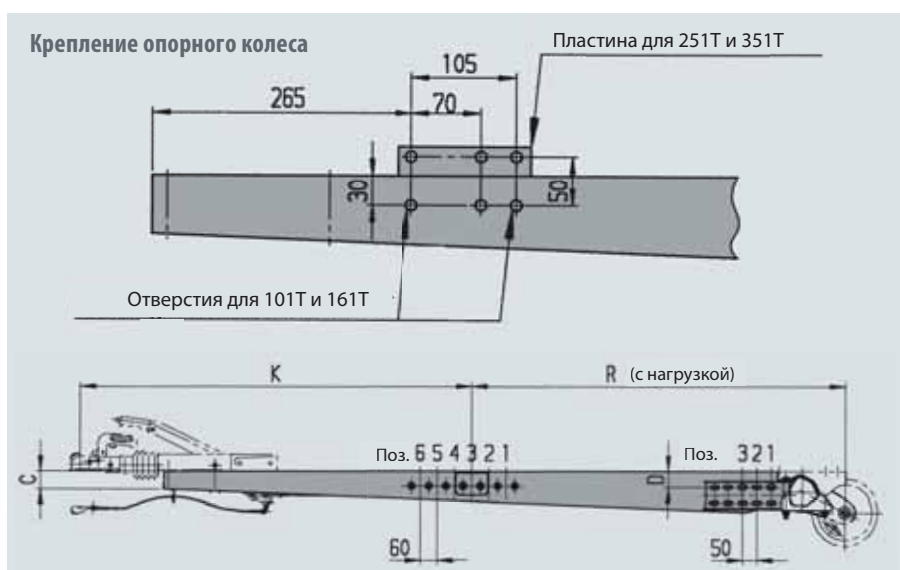
101T

## Программа поставок

Дышла V-образные														
Артикул (1 пара)	Тип	Полная масса прицепа  (кг)	Нагрузка на ТСУ  (кг)	Размеры							Тормоз наката			
				A	B	C	D	E	F	G	H установка сверху	H установка снизу	I	K при
249 377	101 T	1000	100	1850	900	60	53	40	130	100	11° до 13,5°	11° до 13,5°	302	H 11° 1170 до 1465
249 378				2000	до									
249 379				2150	1200									
249 380				2300										
249 381	161T	1600	100	1800	900	60	53	40	166	120	8° до 15°	12° до 15°	303	H 11° 1170 до 1465
249 382				2000	до									
249 383				2500	1200									
249 384	251T	2800	100	1800	900	60	53	50	166	120	8° до 15°	13,5° до 15°	303	H 11° 1170 до 1465
249 385				2000	до									
249 386				2500	1200									
249 387	351T	3000	150	2000	1100	80	53	50	166	120	12° до 15°	13,5° до 15°	308	H 12° 1180 до 1475
249 388				2300	до									
249 389				2500	1400									
249 390	351T	3500	150	2000	900 до 1200 / 1100 до 1400	80	40	50	186	135	13° до 17°	16° до 17°	330	H 14° 1190-1485 H 14° 1385-1680
249 392				2300										
244 100				2500										
1 224 330	351T	3500	150	2000		80	40	50	208	135	8° до 20°	8° до 20°	330	H 14° 1385-1680 H 14° 1385-1680
1 224 331				2300	—									
1 224 332				2500										

## Объем поставки

- А) Дышло правое и левое, включая:
  - ! Крепеж
  - ! Крепление для опорного колеса
- В) Кронштейны-шарниры для присоединения дышла к оси, левый и правый (просьба заказывать отдельно):
  - ! Инструкция по монтажу
- С) Тяга (просьба заказывать отдельно):
  - ! Крепеж



351Т

R	К макс. Предельно допустимый размер по экспертизе	Тип подходящего тормоза наката Верхняя установка	Дышло (1 пара)	Тяга с крепежом		Кронштейны-шарниры с крепежом для крепления на ось	
				Артикул	Ø мм x Длина (мм) x Длина резьбы (мм)	Артикул (1 пара)	Для балки оси COMPACT и PLUS
885-1175	1820	60S/2 и 90S/3	13	249 434	10x1650x230	249 079	97 Ø
1030-1425			14	249 436	10x1800x230	249 998	80 Ø
1175-1570			16	249 437	10x1925x230		
1325-1720			17	249 439	10x2075x230		
835-1225	1820	161 S	15	249 433	10x1550x230	249 079	97 Ø
1030-1425			17	249 435	10x1725x230	249 998	80 Ø
1520-1915			21	249 440	10x2250x230		
835-1225	1800	251S и 251G сталь	20	249433	10x1550x230	249 079	97Ø
1030-1425			23	249 435	10x1725x230	249 998	80 Ø
1520-1915			30	249 440	10x2225x230		
830-1220	1945	AE 3000	31	267 364	12x1725x170	249 079	97 Ø
1125-1515			34'	267 365	12x2025x170	267 022	110 Ø
1320-1710			36	267 366	12x2225x170		
	1945	2,8VB/1-C	31	267 367	12x1650x170		
			34	267 368	12x1950x170		
			36	267 369	12x2150x170	267 022	110 Ø
	1945	AE 3500	31	267 367	12x1650x170		
			34	267 368	12x1950x170		
			36	267 369	12x2150x170	267 022	110 Ø

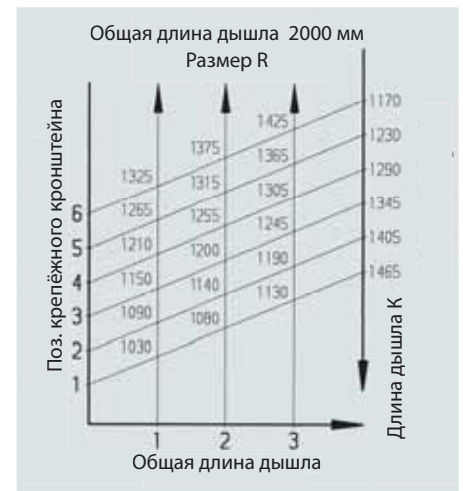
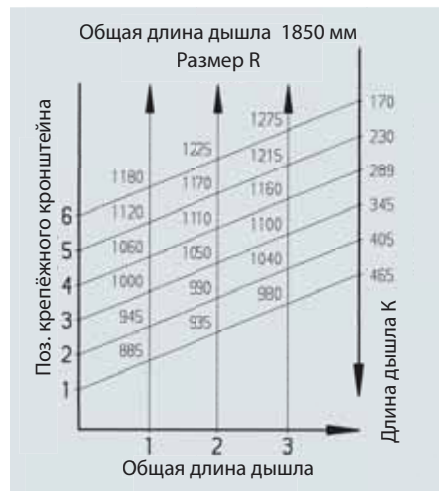
# Дышла V- образные

## Диаграммы подбора параметров регулировки

### Дышло

#### Тип 101 T

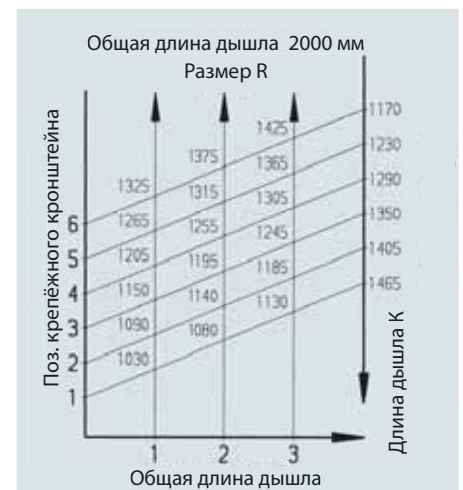
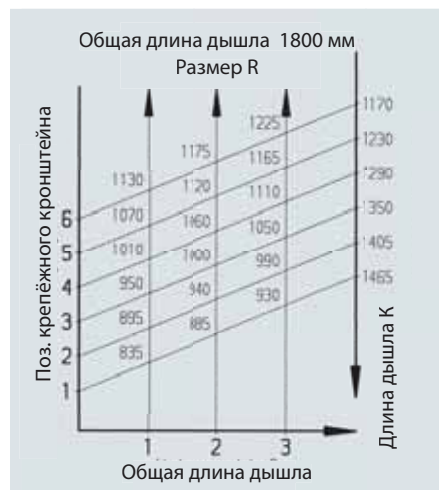
(данные диаграммы при положении дышла  $H=11^\circ$ )



### Дышло

#### Тип 161 T / 251 T

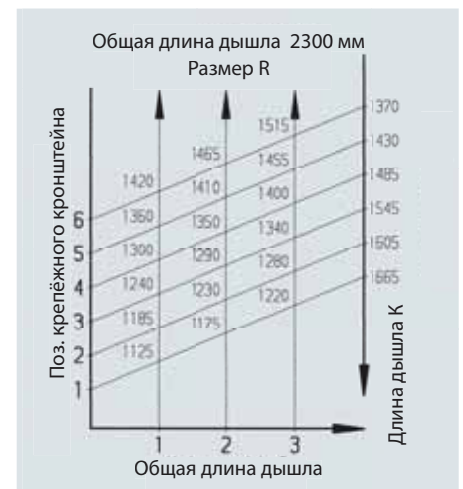
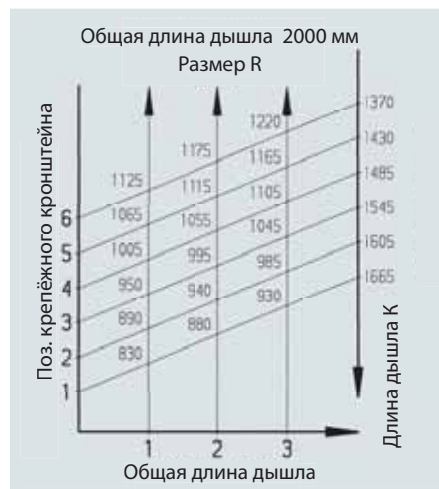
(данные диаграммы при положении дышла  $H=11^\circ$ )

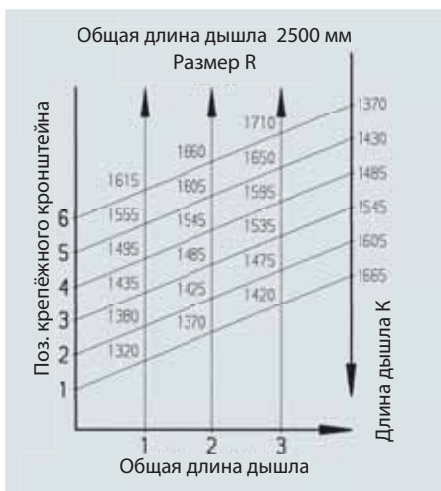
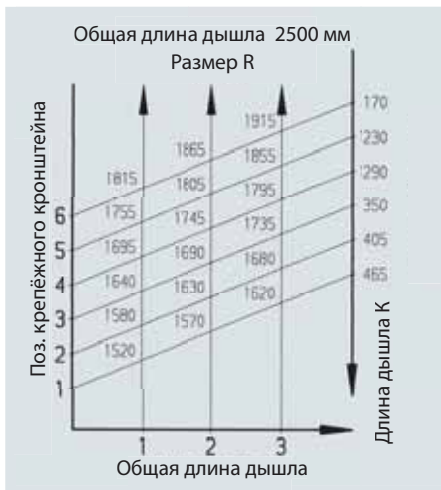
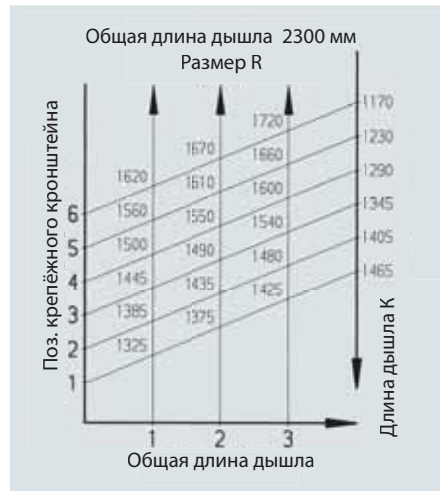
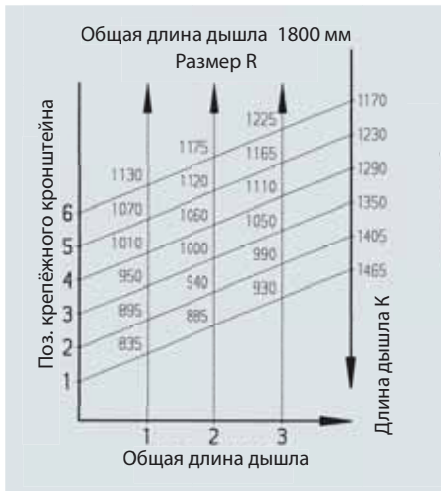


### Дышло

#### Тип 351 T

(данные диаграммы при положении дышла  $H=11^\circ$ )





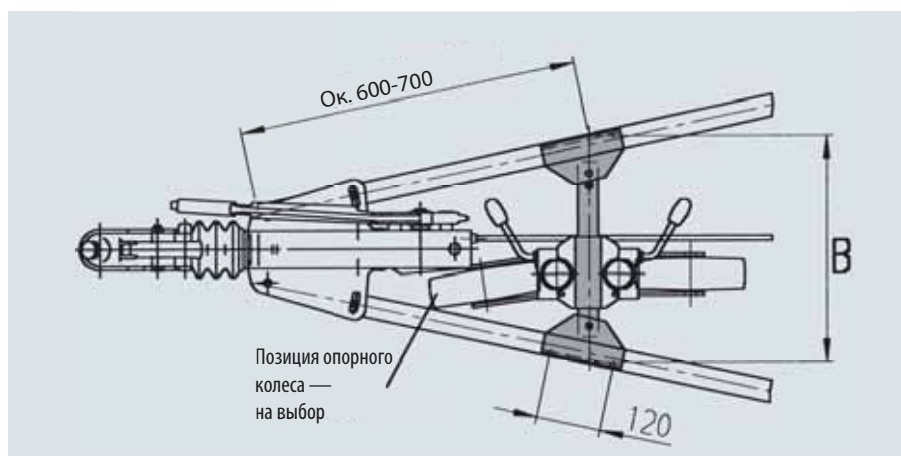
# Траверса опорного колеса для V-образных дышел до 3500 кг

## Преимущества

- При превышении нагрузки на ТСУ исключается деформация дышел, как это иногда могло произойти при наружном монтаже опорного колеса.
- Установка опорного колеса между лонжеронами дышла позволяет маневрировать прицепом вручную.
- Регулируемый угол крепления подгоняет траверсу под нужный угол положения дышла.
- Траверса поставляется в предварительно собранном виде, что упрощает и ускоряет монтаж ее на дышло.
- Три стандартные длины траверсы допускают различные позиции монтажа.

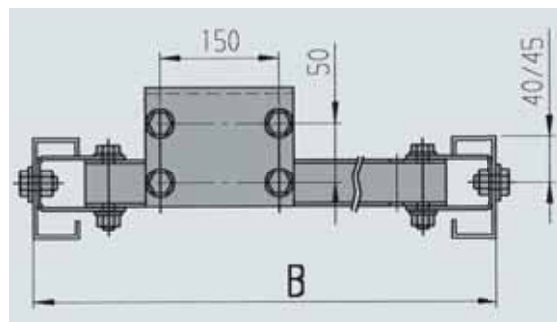
## Область применения

- V-образные шасси



## Монтаж

- Траверса монтируется на дышла AL-KO (позиции монтажа см. на чертеже). Для этого требуется в нейтральной части дышел выполнить по 2 отверстия 12,5 или 13 мм (Разрешения TÜV см. в инструкции по эксплуатации).  
**Внимание!** Траверса опорного колеса должна прилегать к верхней кромке дышла. Опорное колесо можно установить по направлению движения или перед траверсой, или за траверсой.



## Программа поставок

Артикул	Длина В (мм)	Макс. статическая нагрузка	
1212991	390/410	300 кг	4,71
1212992	440/460	300 кг	4,91
1212993	515/535	300 кг	5,38

## Объем поставки

- Траверса с предварительно смонтированными подвижными уголками крепления и контрфланцем для хомута опорного колеса Ø48 мм и Ø60 мм или для опорного колеса с приваренным фланцем (без упаковки).

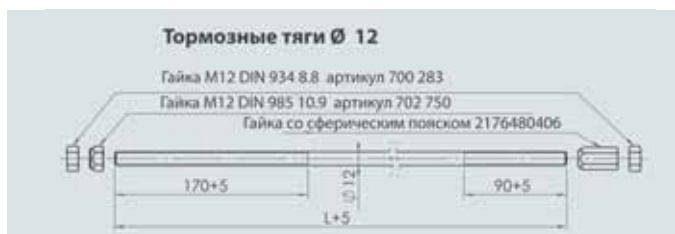
## Покрытие поверхности

- Горячее цинкование  
Крепеж с гальваническим цинкованием и дополнительным желтым хромированием

## Тормозные тяги Переходник тяги / Держатель тяги

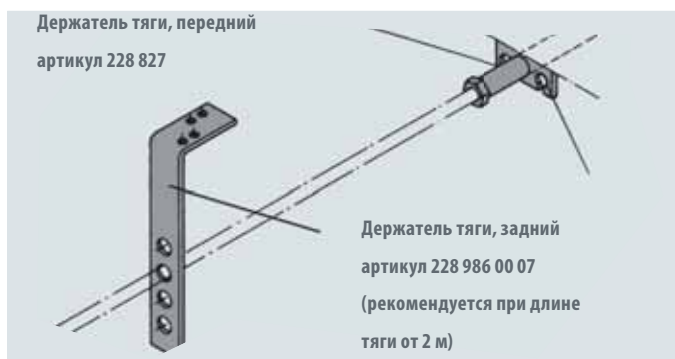
**Объем поставки**  
(см. чертеж)  
в комплекте с крепежом

**Покрытие поверхности**  
Горячее цинкование



**Объем поставки**  
(см. чертеж)

**Покрытие поверхности**  
цинкование (передний держатель)  
пластмасса (задний держатель)



### Программа поставок

Артикул	Тяга, Ø м(м)	Резьба	Длина, (мм)	
1 224 887	Ø 9	M10	1550	0,85
1 224 888	Ø 9	M10	1900	1,05
1 224 889	Ø 9	M10	2250	1,3
1 224 890	Ø 9	M10	2600	1,4
1 224 891	Ø 9	M10	2950	1,6
1 224 892	Ø 9	M10	3300	1,8
1 224 893	Ø 9	M10	3650	2,0
1 224 894	Ø 9	M10	4000	2,2
240 126	Ø 12	M12	1975	1,8
240 127	Ø 12	M12	2450	2,4
240 128	Ø 12	M12	2950	3,0
240 129	Ø 12	M12	4000	4,0

### Программа поставок

Артикул	Переходник тяги	Полная масса прицепа	Подходит для:
1 224 412	M 12 на M 10	до 2700 кг	Тормозов наката AL-KO с наконечником с резьбой M 12



### Программа поставок

Артикул	Держатель тяги		Тяга Ø мм	
	передний	задний		
228 986 00 07	X		Ø 10 и Ø 12	0,2
228 827		X	Ø 10	0,1

# Тормоза наката СОМРАСТ, регулируемые по высоте

500-1000 кг

## ✓ Преимущества

### Время – деньги

Многие из тех, кто занимается торговлей, высоко ценят прицепы, быстро настраивающиеся под любые тягачи (под легковые автомобили, грузовики). Тормоза наката, регулируемые по высоте, сумели покорить европейский рынок.

- ! Полностью смонтированная конструкция без сцепных устройств
- ! Горячее цинкование поверхности
- ! Возможность последующей установки принадлежностей
- ! Некоторые модели оснащены передаточным рычагом, настраиваемым на разные типы колесных тормозов

## 🔧 Технические указания

- ! Замена частей сцепных устройств должна производиться в специализированной мастерской
- ! Максимально допустимая свободная длина дышла указана в приведенной таблице. Все опорные кронштейны являются зажимными. Если опорные кронштейны предназначены для сварки, то тогда максимально допустимая длина дышла уменьшается (см. таблицу)

## 🏠 Покрытие поверхности

- ! Горячее цинкование
- ! Замковые устройства, петли и различные мелкие части оцинкованы

## 📦 Объем поставки

- ! Пожалуйста, закажите:
  - Сцепные устройства (см. следующие страницы)**
  - Объем поставки:**
    - Замковое устройство с крепежом
  - Тормоз наката в сборе без сцепных устройств**

### Объем поставки:

- ! Тормоз наката
- ! Промежуточная часть
- ! Передаточное устройство (трос)
- ! Рычаг ручного тормоза (с пневматической пружиной)
- ! Трос системы аварийного торможения
- ! Дышло
- ! Передаточное устройство (тяга)
- ! Фланец опорного колеса с держателем штекера
- ! Опорный кронштейн зажимной
- ! Распорные втулки
- ! Руководство по эксплуатации

## Принадлежности

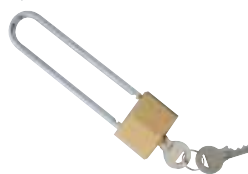
Safety Compact



Soft-Dock



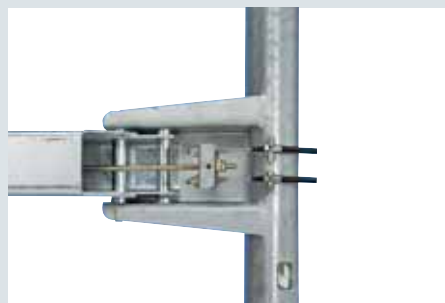
Дужковый замок



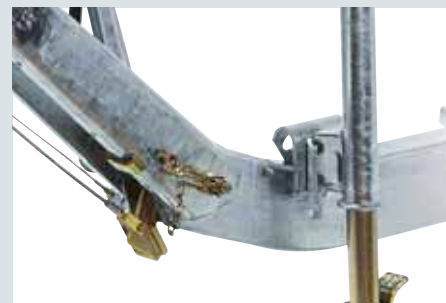
Safety-Ball



Дополнительные зубчатые шайбы в местах соединения, испытывающих сильные нагрузки, удваивают число зубьев, что дает большое преимущество по сравнению с традиционными зубчатыми головками. Именно благодаря соединению с геометрическим замыканием, тормоза наката отличаются своей прочностью и долгим сроком службы.



Даже в тяжелых условиях эксплуатации фирма AL-KO гарантирует работоспособность системы торможения: тяга расположена в профиле дышла. Деформация исключена даже при маневрах на строительных площадках.



Большой дорожный просвет за счет изогнутого дышла и малой высоты установки тормоза наката.





**Высота сцепления около 1100 мм.  
Это самый большой известный нам  
показатель!**

**| Тормоза наката AL-KO нужно комбинировать только с колесными тормозами AL-KO**

Тормоза наката AL-KO отвечают требованиям самых последних директив ЕС. Они могут комбинироваться только с соответствующими колесными тормозами AL-KO. Пожалуйста, учтите, что при других комбинациях тормозная система функционировать не будет.

**| Превышение допустимой нагрузки на ТСУ**

Превышение нагрузки ведет к росту сил трения в подшипниках скольжения тормоза наката. В результате наблюдается падение эффекта торможения. Поэтому следует придерживаться предписаний относительно нагрузок на ТСУ.

**| Фирменная маркировка**

Фирменную маркировку нельзя закрывать навесными частями или делать ее нечитаемой после лакировки.

**| Усиленные тормоза наката**

На грузовые автомобили, автобусы или тягачи с жесткой подвеской следует устанавливать тормоза наката и дышла в усиленном исполнении. Пожалуйста, проконсультируйтесь с нами.

Максимальная свободная длина дышла

a) 0° = в расправленном положении

b) +50° = в максимально поднятом положении

102 VB  
(мм)

0° Опорный кронштейн зажимной

3198

0° Опорный кронштейн приваренный

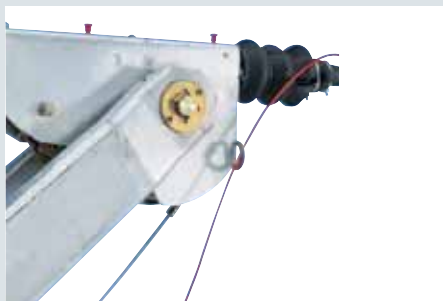
2208

50° Опорный кронштейн зажимной

2930

50° Опорный кронштейн приваренный

1940



Усилие передается непосредственно через трос и тягу. Тем самым мы достигаем передачи усилия лишь с малыми потерями на трение. Это повышает тормозное усилие и сокращает тормозной путь.

Специальный коробчатый профиль дышла позволяет реализовать свободную длину дышла до 2300 мм. Данный профиль обеспечивает предельную прочность при максимально низком собственном весе.

# Тормоза наката СОМРАСТ, регулируемые по высоте 500-1000 кг

## Технические данные

Тип тормоза наката: 101VB

Промежуточная часть с дышлом: 102VB

Опция: Промежуточная часть 400 мм / 600 мм

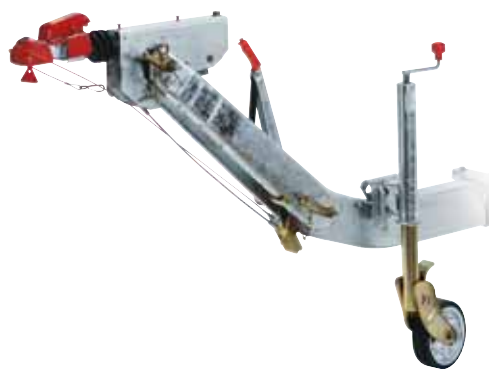
Предельно допустимая вертикальная нагрузка на шар ТСУ:  
100 кг

Регулируемый передаточный рычаг:

Да

Нет

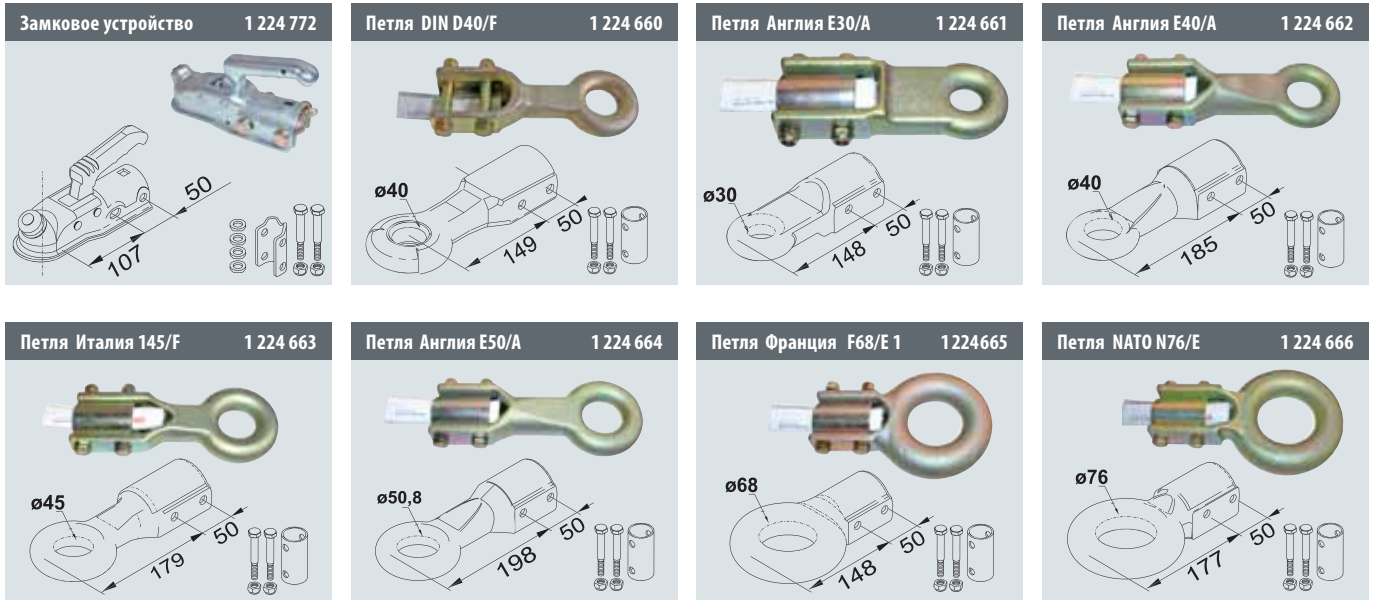
Сцепное устройство	Артикул	
Замковое устройство Ø 50 АК 160	1 224 772	1,6
Петля DIN Ø 40	1 224 660	3,8
Петля Англия Ø 30	1 224 661	3,5
Петля Англия Ø 40	1 224 662	3,7
Петля Италия- Ø 45	1 224 663	3,8
Петля Англия Ø 50,8	1 224 664	4,3
Петля Франция Ø 68	1 224 665	5,6
Петля НАТО Ø 76	1 224 666	6,0



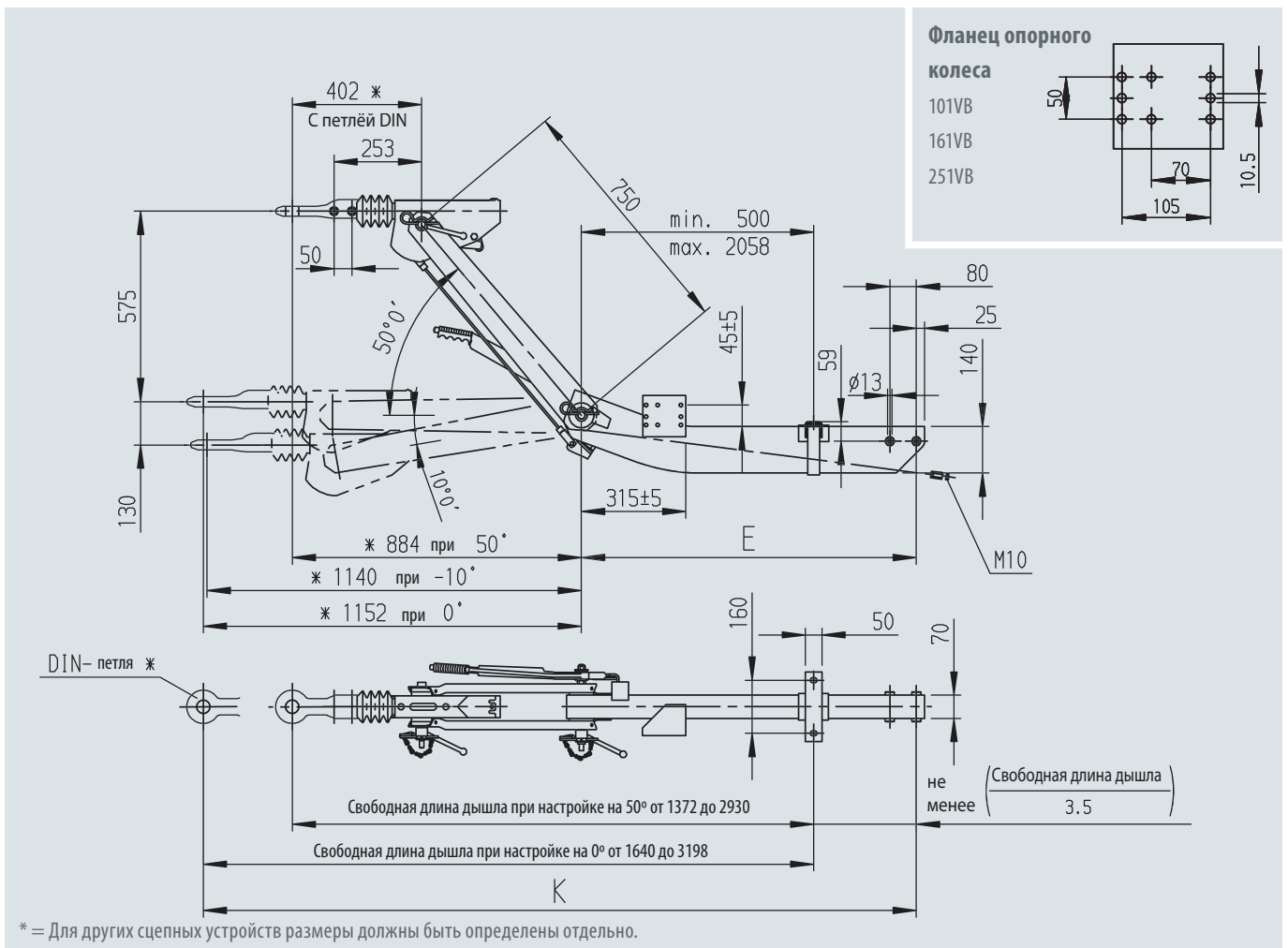
## Программа поставок

Тормоз наката в сборе с дышлом (без сцепного устройства)			
Длина дышла E (мм)	Общая длина K при 0° Петля DIN	Артикул тормоза наката в сборе с дышлом для колесных тормозов 1637/2051	
1010	2150	200 566 01	44,0
1090	2230	200 566 02	44,7
1170	2310	200 566 03	45,4
1250	2390	200 566 04	46,1
1330	2470	200 566 05	46,8
1410	2550	200 566 06	47,5
1490	2630	200 566 07	48,2
1570	2710	200 566 08	48,9
1650	2790	200 566 09	49,6
1730	2870	200 566 10	50,3
1810	2950	200 566 11	51,0
1890	3030	200 566 12	51,7
1970	3110	200 566 13	52,4
2050	3190	200 566 14	53,1
2130	3270	200 566 15	53,8
2210	3350	200 566 16	54,5
2290	3430	200 566 17	55,2
2370	3510	200 566 18	55,9
2450	3590	200 566 19	56,6
2530	3670	200 566 20	57,3
2610	3750	200 566 21	58,0
2690	3830	200 566 22	58,7
2770	3910	200 566 23	59,4
2850	3990	200 566 24	60,1

## Установочный размер петель на шток тормоза наката: D40 / 101VB



## Тормоз наката в сборе с дышлом (без сцепного устройства)



# Тормоза наката PLUS, регулируемые по высоте

850-3500 кг

## ✓ Преимущества

- ! Удобнее в эксплуатации
- ! Долговечнее
- ! Удобнее в техническом обслуживании
- ! Более продуманные детали

### 1 Регулировка высоты усилиями одного человека

В промежуточной части установлена пневматическая пружина, несущая собственную массу тормоза наката и вес промежуточного элемента. Это позволяет легко регулировать высоту силами одного человека.

### 2 Параллельное регулирование

Регулировочным механизмом служит параллелограмм. Регулирование происходит только в нижней точке поворота. Тормоз наката в верхней точке поворота автоматически адаптируется к текущей настройке так, чтобы находиться всегда в горизонтальном положении. Для этого предусмотрена специальная регулировочная штанга.

### 3 Возможно регулирование и при натянутом ручном тормозе

### 4 Позиция парковки и транспортировки (90°)

На стоянках или при транспортировке возможно вертикальное (90°) положение промежуточной части тормоза наката. Если верхний болт (2) регулировочной штанги отпущен и демонтирован, то вертикально можно установить и весь тормоз наката.

**Внимание!** Для эксплуатации прицепа необходимо обязательно снова затянуть болты.

Моменты затяжки:

161/251 VB-2=M16=250 Нм

351 VB-2=M20=300 Нм

### 5 Передаточный рычаг не задевает дорогу

Чтобы исключить контакт передаточного рычага и нижнего конца промежуточной части с дорожным покрытием, фирма AL-KO разработала изогнутое дышло.

### 6 Оптимальный дорожный просвет в самом нижнем положении

Тормоз наката и промежуточная часть могут быть установлены ниже на 10°, что компенсируется изгибом дышла. Даже при такой низкой установке (-10°) тормоза наката мы получаем достаточный дорожный просвет.



### 7 Быстрая замена сцепных устройств

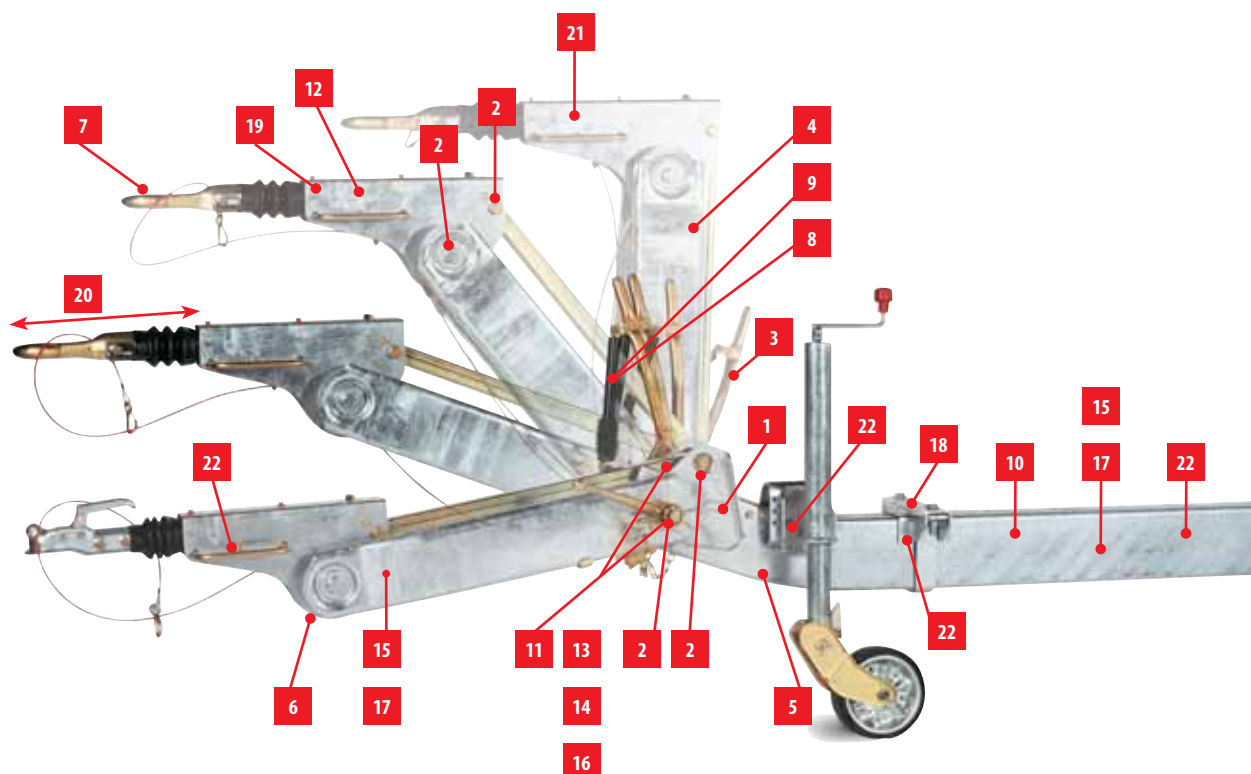
Нет необходимости в извлечении пневматической пружины. Просто установите петлю на шток, и закрепите ее двумя болтами.

### 8 Автоматический полный натяг ручного тормоза

Рычаг ручного тормоза оснащен пневматической пружиной, которая исключает неполный натяг ручного тормоза по вине водителя.

### 9 Защита от несчастных случаев

Между рычагом и промежуточной частью имеется достаточно свободного пространства, что исключает повреждение рук при манипуляциях с ручным тормозом.



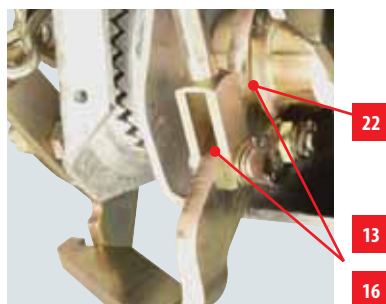
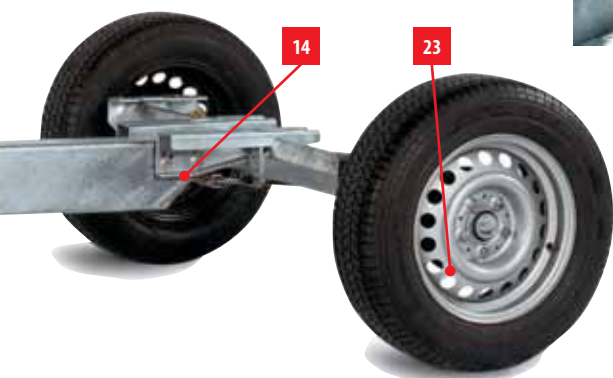


**10** Горячая оцинковка поверхностей

**11** Износостойкий механизм регулирования  
Место регулировки в нижней части дышла конструктивно выполнено в качестве узловой точки, не имеющей люфта (не в качестве шарнирной точки). Это позволяет резко сократить износ этой зоны, которая подвергается экстремальным нагрузкам.

**12** Износостойкая втулка из серого чугуна  
Шток расположен в чугунной втулке, которая обеспечивает максимальную защиту от износа и люфта (пластмассовые втулки не применяются). Простота замены чугунной втулки: достаточно ослабить только три винта.

**13** Простота замены передаточного рычага  
Достаточно ослабить кулак и вытянуть палец вместе с рычагом ручного тормоза. Теперь можно извлечь передаточный рычаг.



**14** Дышло защищает передаточный рычаг и тормозную тягу

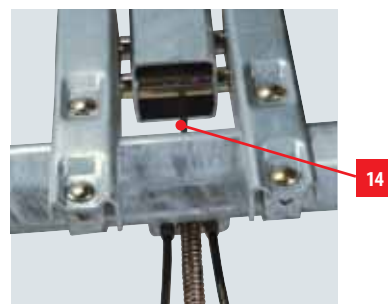
**15** Тормоз наката с промежуточной частью и дышлом предварительно монтируются, и поставляются в сборе после проверки на функциональность

**16** Серийное наличие передаточного рычага, настраиваемого на разные типы колесных тормозов

Это позволит Вам применять один и тот же тормоз наката для различных осей без необходимости замены передаточного рычага.

**17** Оптимальная масса конструкции и высокие гарантии прочности

Пример: тип 251 VB-2 с дышлом, длина 1890 мм, масса 88,8 кг.



**18** Дышло в расправленном состоянии имеет минимальную свободную длину

**19** Удлиненный на 150 мм тормоз наката позволяет использовать прицеп с тягачами, имеющими удлиненный кузов

**20** Гашение толчков наката прицепа на тягач  
Встроенный амортизатор реагирует на толчки от тягача на прицеп и наоборот, т.е. он гасит толчки наката и натяжения.

**21** Идеальные весовые категории  
Тип 161 VB-2: от 850 до 1600 кг  
Тип 251 VB-2: от 1425 до 2700 кг  
Тип 351 VB-2: от 2500 до 3500 кг

**22** Объем поставки

- ┃ Тормоз наката в сборе с промежуточной частью и дышлом
- ┃ Сцепные устройства (замковые устройства или петля)
- ┃ Держатель штекера
- ┃ Ручка для опорного колеса
- ┃ Приваренный фланец опорного колеса
- ┃ Передаточный рычаг
- ┃ Направляющая троса аварийной тормозной системы
- ┃ Зажимной опорный кронштейн.

**23** Отличные тормозные характеристики

Ситуация	Требования законодательства	Результаты фирмы AL-KO
Ручной тормоз, прямой ход	более 18 % полной массы	около 62 % полной массы
Ручной тормоз, задний ход	более 18 % полной массы	около 37 % полной массы
Аварийный тормоз (при отрыве прицепа)	более 18 % полной массы	около 28 % полной массы
Предельно допустимое остаточное усилие, задний ход	Максимум 8 % полной массы	около 1 % полной массы

# Тормоза наката PLUS, регулируемые по высоте

850-1600 кг

## Технические данные

Тип тормоза наката: 161 VB-2

Промежуточная часть с дышлом: 162 VB-2

Предельно допустимая вертикальная нагрузка  
на шар ТСУ при использовании петли DIN: 100 кг  
при использовании ЗУ: 100 кг

Регулируемый передаточный рычаг:

Да  Нет

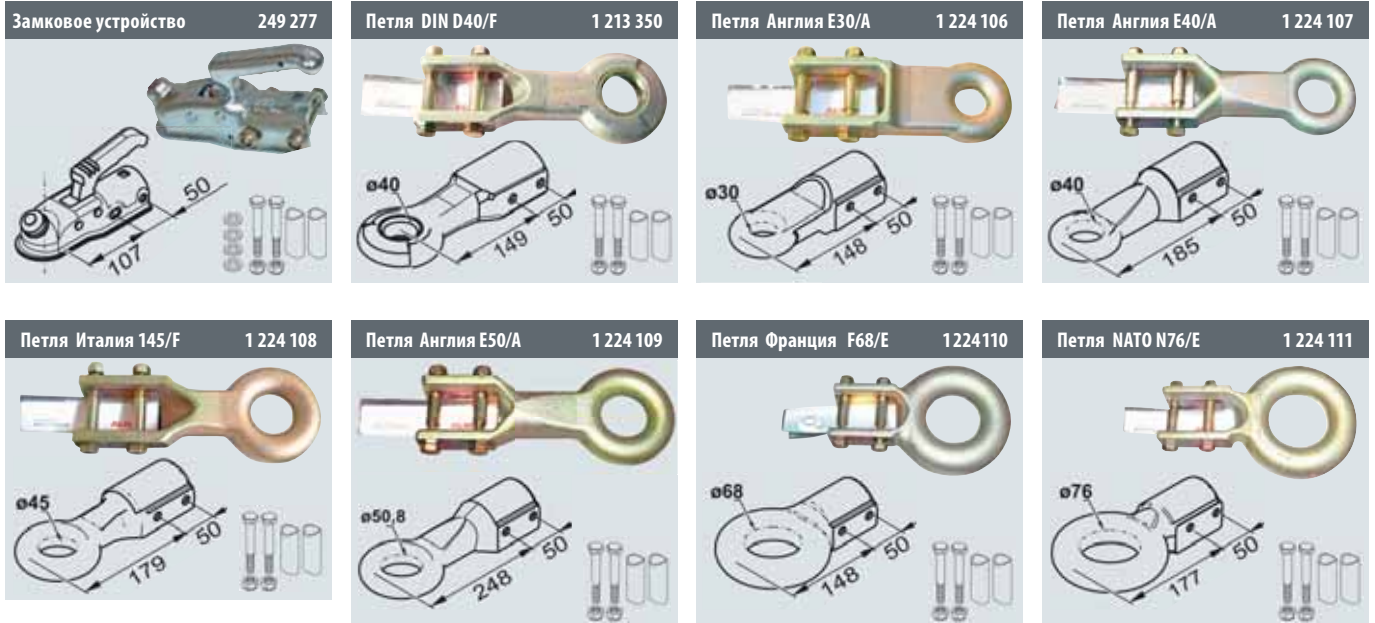
Сцепные устройства	Артикул	
Замковое устройство Ø 50 АК 160	249 277	1,6
Петля DIN Ø 40	1 213 350	3,7
Петля Англия Ø 30	1 224 106	3,4
Петля Англия Ø 40	1 224 107	3,6
Петля Италия Ø 45	1 224 108	3,7
Петля Англия Ø 50,8	1 224 109	4,2
Петля Франция Ø 68	1 224 110	5,5
Петля NATO Ø 76	1 224 111	5,9



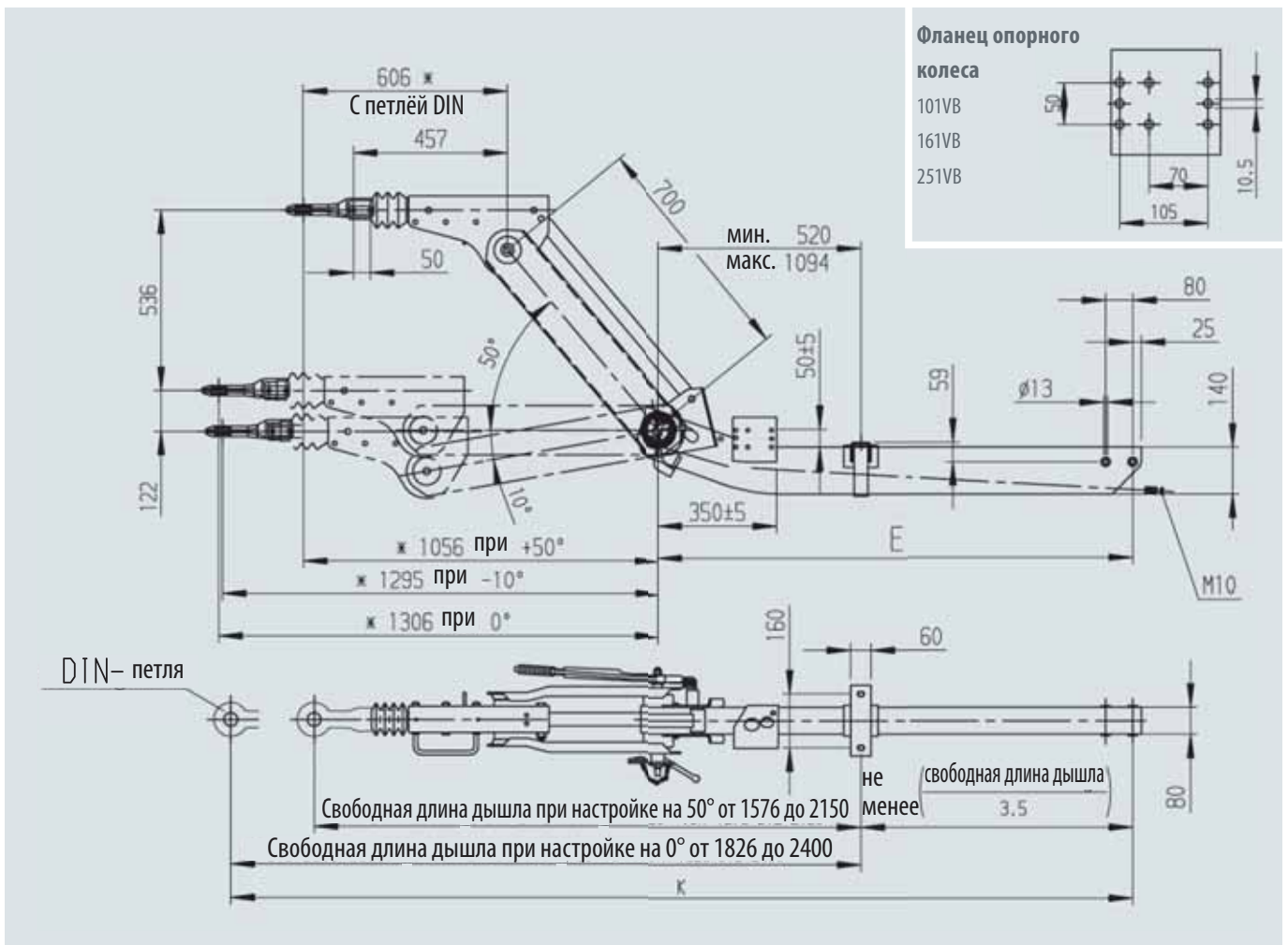
## Программа поставок

Тормоз наката в сборе с дышлом (без сцепного устройства)				
Длина дышла E (мм)	Общая длина K при 0° петля DIN	Артикул тормоза наката в сборе с дышлом для колесных тормозов 1637/2051	Артикул тормоза наката в сборе с дышлом для колесного тормоза 2361	
1250	2556	1 212 782	200 538 01	72,0
1330	2636	1 213 148	200 538 02	73,0
1410	2716	1 212 783	200 538 03	74,0
1490	2796	1 213 149	200 538 04	75,0
1570	2876	1 213 150	200 538 05	76,0
1650	2956	1 213 151	200 538 06	77,0
1730	3036	1 213 152	200 538 07	78,0
1810	3116	1 213 153	200 538 08	79,0
1890	3196	1 213 051	200 538 09	80,0
1970	3276	1 213 154	200 538 10	81,0
2050	3356	1 213 155	200 538 11	82,0
2130	3436	1 213 156	200 538 12	83,0
2210	3516	1 213 157	200 538 13	84,0
2290	3596	1 213 158	200 538 14	85,0
2370	3676	1 213 159	200 538 15	86,0
2450	3756	1 213 160	200 538 16	87,0
2530	3836	1 213 161	200 538 17	88,0
2610	3916	1 213 162	200 538 18	89,0
2690	3996	1 213 163	200 538 19	90,0
2770	4076	1 213 164	200 538 20	91,0
2850	4156	1 212 831	200 538 21	92,0

## Установочный размер петель на шток тормоза наката D50 / 161VB



## Тормоз наката в сборе с дышлом (без сцепного устройства)



\* = Для других сцепных устройств размеры должны быть определены отдельно.

# Тормоза наката PLUS, регулируемые по высоте

1425-2700 кг

## Технические данные


Тип тормоза наката: 251 VB-2

Промежуточная часть с дышлом: 252 VB-2

Предельно допустимая вертикальная нагрузка на шар ТСУ:  
при использовании петли DIN: 120 кг  
при использовании ЗУ: 100 кг

Регулируемый передаточный рычаг:

Да  Нет

Сцепные устройства	Артикул	
Замковое устройство Ø 50 АК 300	249 278	1,6
Петля DIN Ø 40	1 213 350	3,7
Петля Англия Ø 30	1 224 106	3,4
Петля Англия Ø 40	1 224 107	3,6
Петля Италия Ø 45	1 224 108	3,7
Петля Англия Ø 50,8	1 224 109	4,2
Петля Франция Ø 68	1 224 110	5,5
Петля NATO Ø 76	1 224 111	5,9

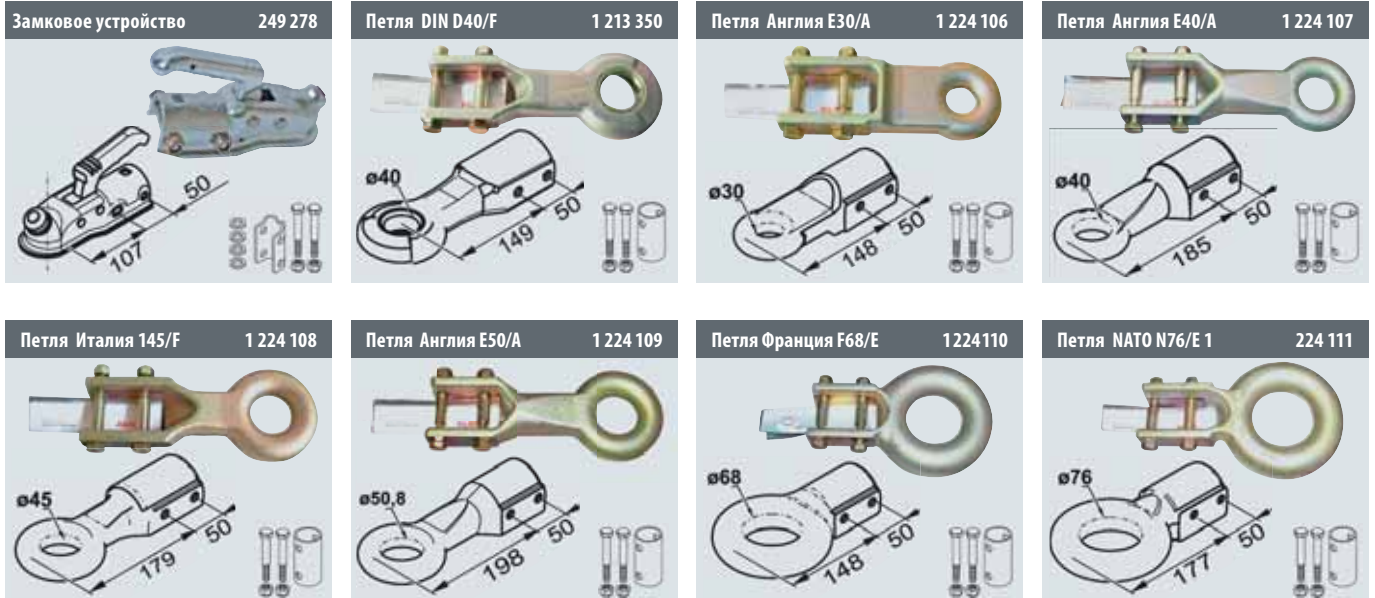


## Программа поставок

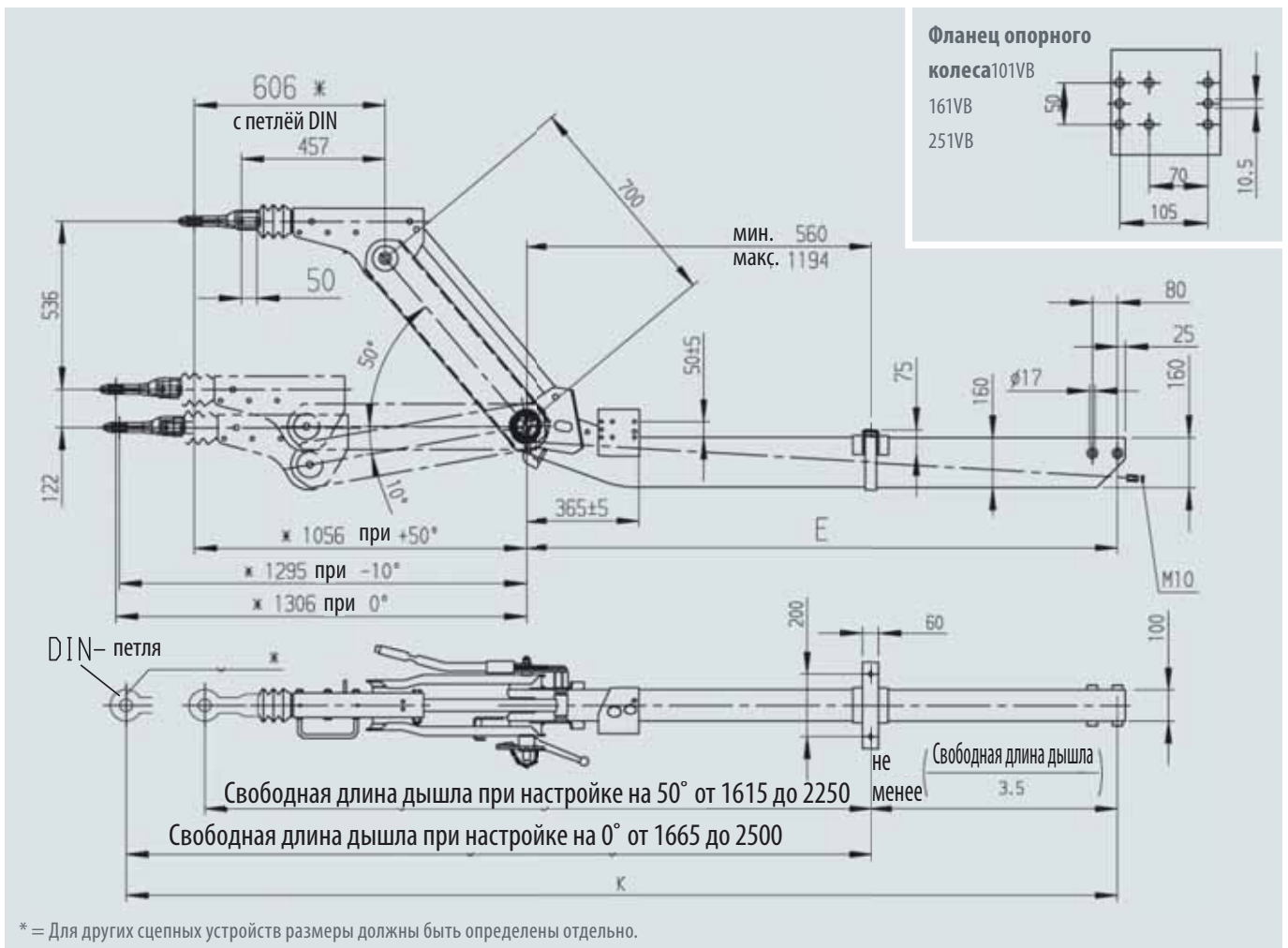
Тормоз наката в сборе с дышлом (без сцепного устройства)					
Длина дышла E (мм)	Общая длина K при 0° Петля DIN	Артикул тормоза наката в сборе с дышлом для колесных тормозов 1637/2051	Артикул тормоза наката в сборе с дышлом для колесного тормоза 2361	Артикул тормоза наката в сборе с дышлом для колесного тормоза 3081	
1250	2556	1 213 165	200 539 01	200 539 22	80,0
1330	2636	1 213 166	200 539 02	200 539 23	81,1
1410	2716	1 212 787	200 539 03	200 539 24	82,2
1490	2796	1 213 167	200 539 04	200 539 25	83,3
1570	2876	1 213 168	200 539 05	200 539 26	84,4
1650	2956	1 213 169	200 539 06	200 539 27	85,5
1730	3036	1 213 170	200 539 07	200 539 28	86,6
1810	3116	1 213 171	200 539 08	200 539 29	87,7
1890	3196	1 212 788	200 539 09	200 539 30	88,8
1970	3276	1 213 172	200 538 10	200 539 31	89,9
2050	3356	1 213 173	200 538 11	200 539 32	91,0
2130	3436	1 213 174	200 539 12	200 539 33	92,1
2210	3516	1 213 175	200 539 13	200 539 34	93,2
2290	3596	1 213 176	200 539 14	200 539 35	94,3
2370	3676	1 213 126	200 538 15	200 539 36	95,4
2450	3756	1 213 177	200 539 16	200 539 37	96,5
2530	3836	1 213 178	200 539 17	200 539 38	97,6
2610	3916	1 213 179	200 539 18	200 539 39	98,7
2690	3996	1 213 180	200 539 19	200 539 40	99,8
2770	4076	1 213 181	200 539 20	200 539 41	100,9
2850	4156	1 212 742	200 539 21	200 539 42	102,0



## Установочный размер петель на шток тормоза наката: D50 / 251VB



## Тормоз наката в сборе с дышлом (без сцепного устройства)



# Тормоза наката PLUS, регулируемые по высоте

## 2500-3500 кг

### Технические данные

**Тип тормоза наката: 351 VB-2**

Промежуточная часть с дышлом: 352 VB-2

едельно допустимая вертикальная нагрузка на шар TCU:


при использовании петли DIN: 150 кг

при использовании ЗУ: 200 кг

Регулируемый передаточный рычаг:

Да

Нет

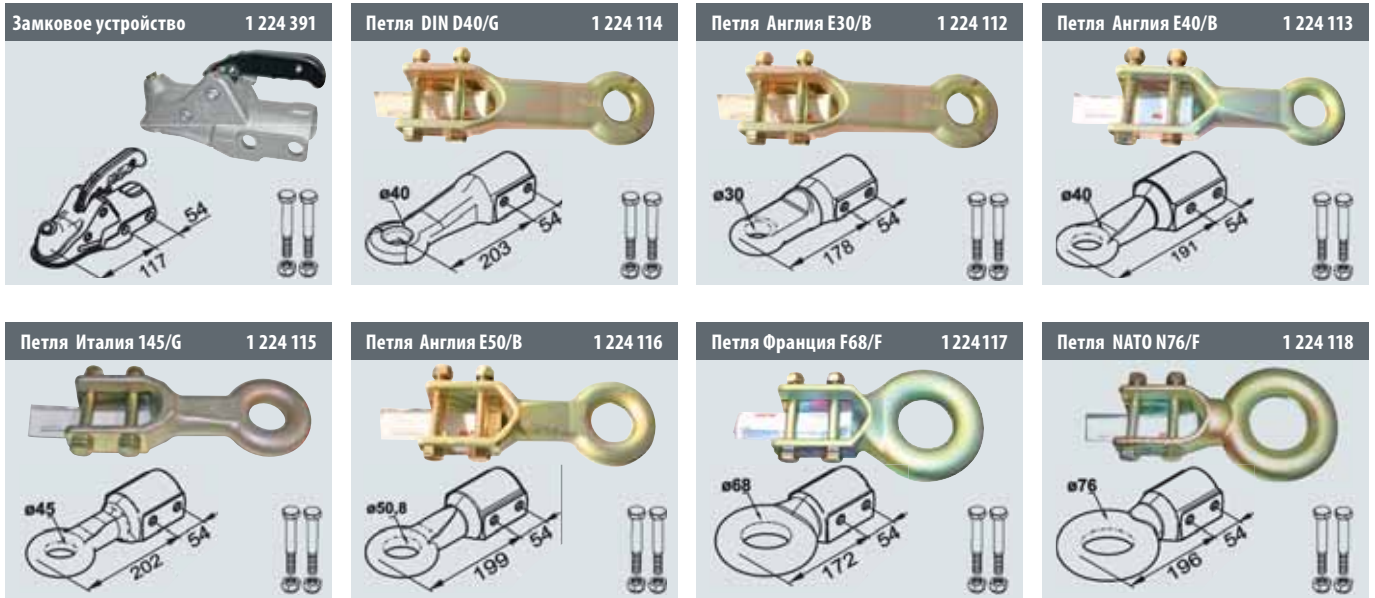
Сцепные устройства	Артикул	
Замковое устройство Ø 50 АК 351	1 224 391	2,9
Петля DIN Ø 40	1 224 114	4,0
Петля Англия Ø 30	1 224 112	3,8
Петля Англия Ø 40	1 224 113	4,0
Петля Италия Ø 45	1 224 115	4,1
Петля Англия Ø 50,8	1 224 116	4,6
Петля Франция Ø 68	1 224 117	5,9
Петля NATO Ø 76	1 224 118	6,3



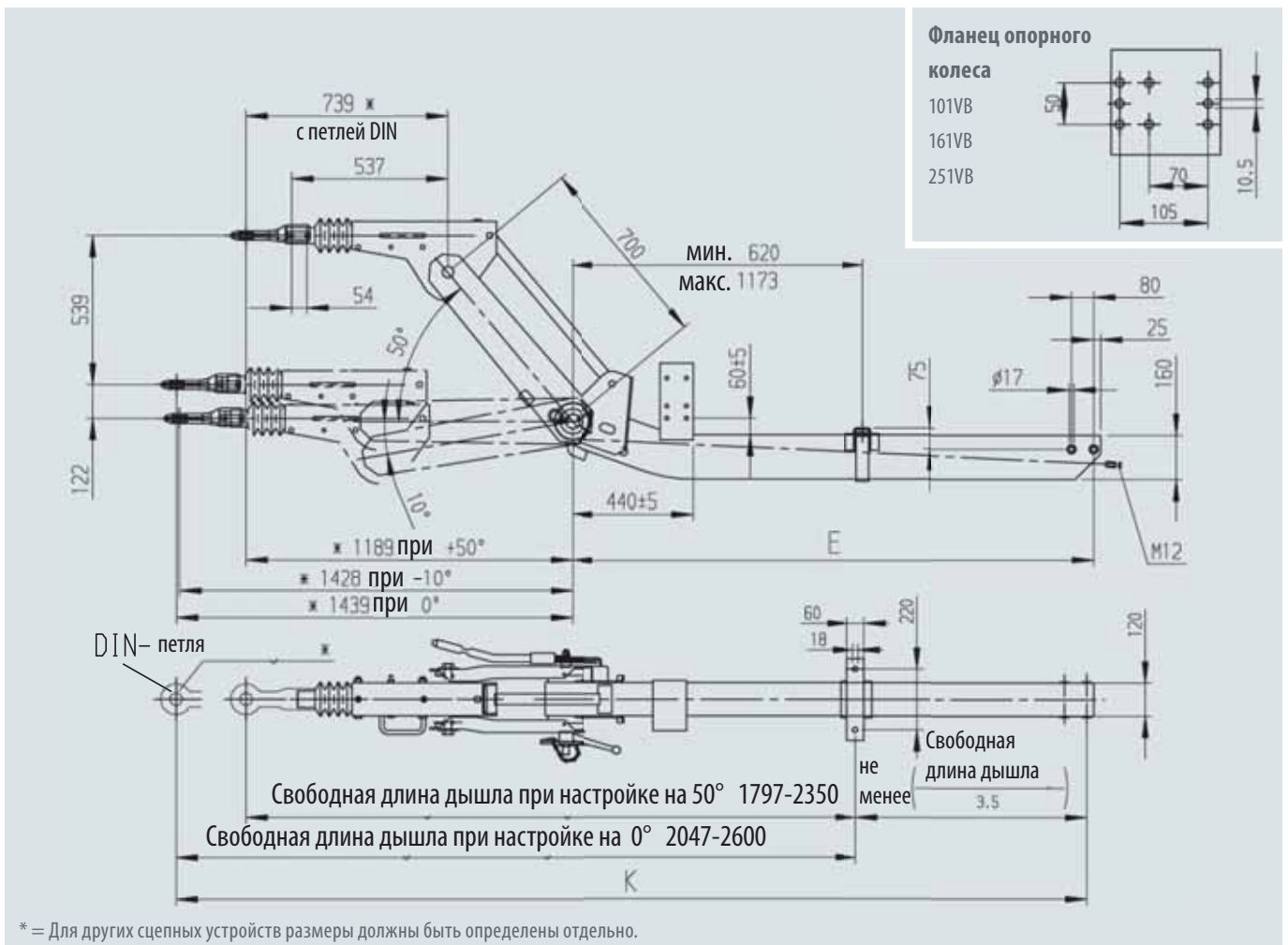
### Программа поставок

Тормоз наката в сборе с дышлом (без сцепного устройства)				
Длина дышла Е мм	Общая длина К при 0° Петля DIN	Артикул тормоза наката в сборе с дышлом для колесных тормозов 2051/2361	Артикул тормоза наката в сборе с дышлом для колесного тормоза 3081	
1410	2837	200 540 01	200 540 19	122,0
1490	2917	200 540 02	200 540 20	123,9
1570	2997	200 540 03	200 540 21	125,8
1650	3077	200 540 04	200 540 22	127,7
1730	3157	200 540 05	200 540 23	129,6
1810	3237	200 540 06	200 540 24	131,5
1890	3317	1 213 116	200 540 25	133,4
1970	3397	200 540 07	200 540 26	135,3
2050	3477	200 540 08	200 540 27	137,2
2130	3557	200 540 09	200 540 28	139,1
2210	3637	200 540 10	200 540 29	141,0
2290	3717	200 540 11	200 540 30	142,9
2370	3797	200 540 12	200 540 31	144,8
2450	3877	200 540 13	200 540 32	146,7
2530	3957	200 540 14	200 540 33	148,6
2610	4037	200 540 15	200 540 34	150,5
2690	4117	200 540 16	200 540 35	152,4
2770	4197	200 540 17	200 540 36	154,3
2850	4277	200 540 18	200 540 37	156,2

## Установочный размер петель на шток тормоза наката: D60 / 351VB



## Тормоз наката в сборе с дышлом (без сцепного устройства)

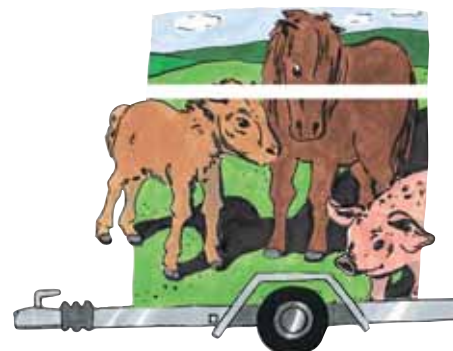
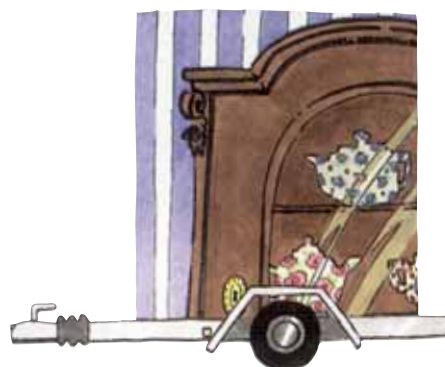
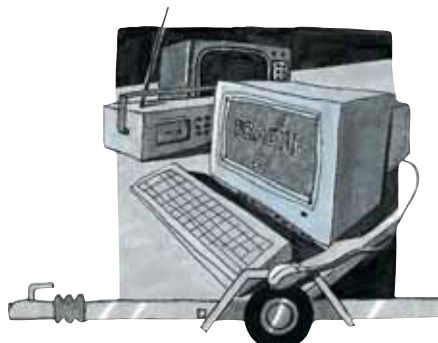


# Шестигранные резино-жгутовые оси с независимой подвеской колес

## ✓ Преимущества

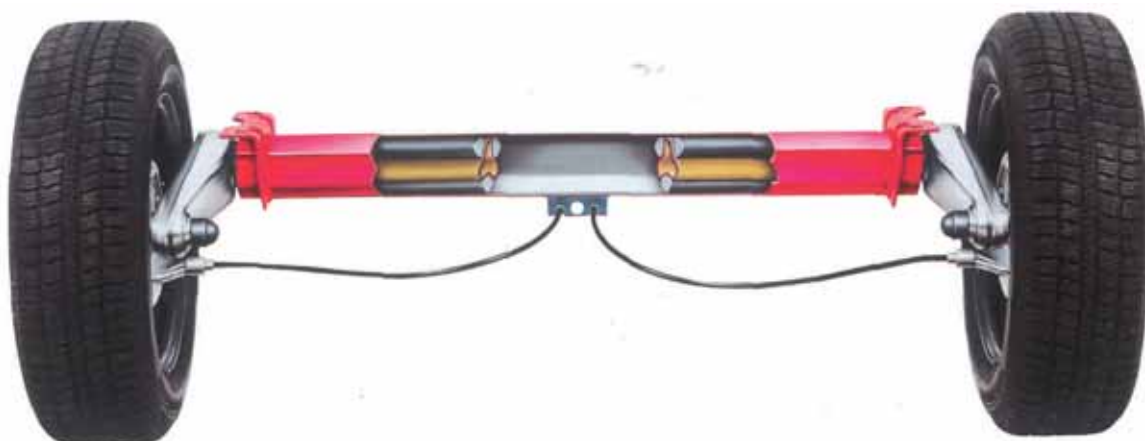
### Для надежной транспортировки!

- | Увеличенная мягкость хода по сравнению с четырехгранными резино-жгутовыми осями,
- | Простое и надежное соединение с рамой прицепа,
- | Точное соблюдение развала и схождения,
- | Очень высокая надежность, проверенная в условиях практически всех стран мира, в том числе СНГ,
- | Отсутствие пружин и рессор, склонных к усталостным разрушениям,
- | Малые габариты и минимальная масса.



## Шестигранная резино-жгутовая ось разработана:

- | Для более комфортной и безопасной езды на легковых автомобилях с прицепом,
- | Для безопасной транспортировки любых товаров,
- | Для стабильного хода прицепа даже на больших скоростях,
- | Для комфортной перевозки животных,
- | Для мобильных торговых точек, прицепов-дач,
- | Для мобильной строительной техники (генераторов, компрессоров, бетононасосов и т.д.),
- | Для перевозки транспортных средств (автомобилей, мотоциклов, лодок, снегоходов и т.д.).



## Зачем нужен характерный для AL-KO специальный шестигранный профиль?

### ! Большой ход подвески — более комфортная езда

Комбинация шестигранного наружного профиля AL-KO с трехгранным внутренним профилем позволила нам увеличить ход подвески по сравнению со всеми другими осями на резиновых упругих элементах. В процессе амортизации наши резиновые жгуты не сжимаются, а перекачиваются. Мы оставили пространство, чтобы резиновые упругие элементы могли работать.

### ! Более мягкая амортизация — более комфортная езда

Система наших запатентованных резино-жгутовых шестигранных осей обладает более высокими показателями амортизации по сравнению с другими системами резино-жгутовых осей. Результаты научных исследований различных типов резино-жгутовых осей показали, что мягкость амортизации шестигранных осей AL-KO максимально приближена к мягкости амортизации автомобилей.

### ! Высокое собственное затухание — более безопасная езда

При оценке амортизации осей решающим критерием является собственное затухание колебаний. Это значит, что система амортизации должна как можно быстрее успокаиваться. В сравнении с другими осями на резиновых упругих элементах нам удалось добиться наилучших показателей по собственному затуханию.

### ! Независимая подвеска колес — амортизация каждого отдельного колеса

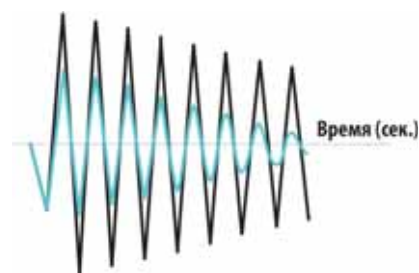
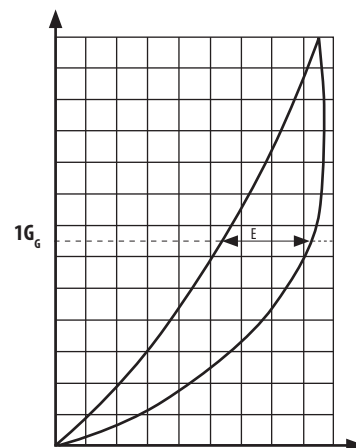
При движении по неровной дороге амортизация происходит только на стороне, где есть неровности.

### ! Система амортизации не нуждается в техобслуживании

Это экономит расходы потребителя на ремонт и техобслуживание.

### ! Исключено повреждение колесной ниши

При увеличенной нагрузке исключено проворачивание рычага в сборе. Это мы гарантируем!



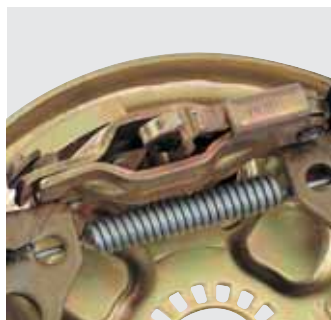
# Оси AL-KO

детали, от которых невозможно отказаться



## Улучшенный отвод тепла

У большинства тормозных барабанов предусмотрены ребра охлаждения. Тормозной барабан конструктивно рассчитан на пробег до 250 000 км (в условиях СНГ до 200 000 км).



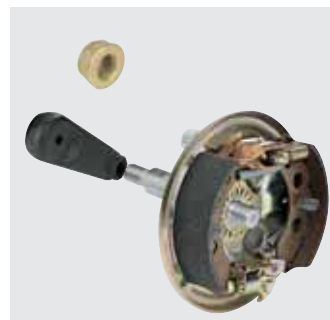
## Тормозной щиток, изготовленный методом глубокой вытяжки и штамповки

Цельный, из очень прочного стального листа. Пример: толщина стенки щитка у оси с допустимой полной массой 1300 кг составляет 3,5 мм.



## Вставная проушина амортизатора

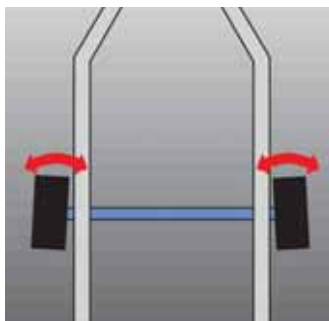
Гарантирует установку амортизатора без проблем и без сварки.



## Съемный колесный тормоз

После ослабления резьбового соединения можно снять весь колесный тормоз.

Специальное зубчатое зацепление позволяет нам по желанию клиента регулировать положение тормозного троса.



## Минимальный износ шин

Конструкция осей AL-KO и технология их изготовления обеспечивает соблюдение допусков на развал и схождение, принятых в автомобильной промышленности. Таким образом, наряду с большой устойчивостью хода прицепа за тягачом мы обеспечиваем минимальный износ шин.



## Оптимальная защита от коррозии

Горячее цинкование корпуса оси. Гальваническое цинкование плюс желтое хромирование тормозного щитка и различных мелких деталей.

Очень высокой антикоррозионной устойчивостью обладают тормозные накладки без содержания асбеста и примеси стальной стружки.



## Компактный подшипник, двухрядный шариковый, с наклонными дорожками

Стандарт автомобильной промышленности

Рассчитан на срок службы в условиях СНГ до 200 000 км.

Не нуждается в техническом обслуживании.

Смазан специальной смазкой с водоотталкивающими добавками.

Защищен от проникновения грязи и воды.

Пылезащитное уплотнение (с двойной герметизацией) предотвращает проникновение грязи в подшипник.

Упрощенная сборка с фиксированным моментом затяжки (исключаются ошибки при установке подшипника).

## Оптимальная антикоррозионная защита осей AL-KO

Технология	Части	Толщина слоя (ориентировочно)	Снижение толщины слоя в год (ориентировочно)	Период теоретической антикоррозионной защиты (ориентировочно)
Горячее цинкование	Корпус осей, профили рам, корпус тормозов наката	70 $\mu\text{m}$	2-5 $\mu\text{m}$	Более 10 лет, при повреждении слоя (до 2 мм) действует процесс «самоизлечения»
Гальваническое цинкование по методу Сендимира	Детали из стального листа, требующие высокой точности	25 $\mu\text{m}$	2-5 $\mu\text{m}$	Более 5 лет, «самоизлечение» царапин глубиной до 2 мм
Гальваническое цинкование + желтое хромирование	Детали, требующие высокой точности (напр. мелкие детали колесного тормоза и тормоза наката)	12 $\mu\text{m}$	2-5 $\mu\text{m}$	Более 4 лет (но без сплошной антикоррозионной защиты)
Грунтовка синтетической смолой, методом погружения	Рычаги, внутренние профили, тормозные барабаны	—	—	Выдерживает хранение под открытым небом около 6 месяцев
Специальная последующая обработка (покрытие тонким, водоотталкивающим, прочно удерживающимся на поверхности и проникающим во все поры слоем, с долговременной защитой)	Резьба и рабочая поверхность тормозного барабана	—	—	Выдерживает хранение под открытым небом в течение около 6-12 месяцев

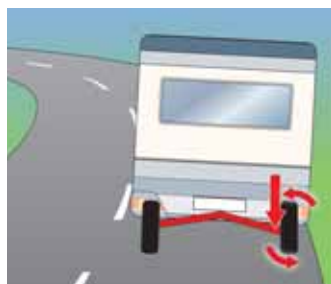
### Изогнутая ось Дельта и независимая подвеска против центробежной силы!



При движении на поворотах центробежная сила приводит к повышенной нагрузке на внешнее колесо, по сравнению с нагрузкой на внутреннее колесо, которое пытается оторваться от дороги (опасность опрокидывания).

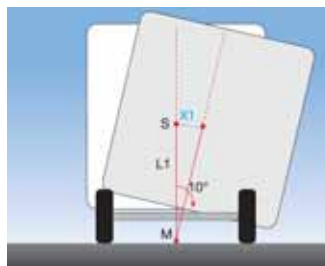


Конструкция изогнутой оси AL-KO Delta с направленными к центру рычагами противодействует центробежной силе. Верхняя точка более нагруженного внешнего колеса поднимаясь выше, вместе с тем сильнее наклоняется к центру.

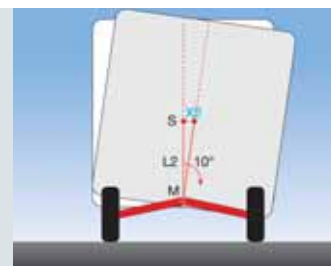


Таким образом, временно увеличивается сходжение и отрицательный развал. Наклоненное наружное колесо компенсирует центробежную силу и придает прицепу стабильность движения на поворотах.

### Дополнительная устойчивость при боковой качке прицепов, оснащенных осями Delta с наклонными рычагами



Обычная ось



Изогнутая ось Delta

Конструкция оси AL-KO Delta с наклонными рычагами приводит к временному смещению вверх центра опрокидывания при движении на поворотах. Таким образом, боковые силы (центробежная сила, ветровые нагрузки) приводят к меньшему колебанию прицепа.

# Оси AL-KO

## Классификация

Классификация	Способ соединения колесного тормоза с рычагом	Возможность регулирования схождения и развала колес	Наличие диагонального рычага	Примечание
Оси COMPACT	Сварное соединение	Нет	Нет	
Оси PLUS	Резьбовое соединение	Да	Нет	
Оси PREMIUM	Резьбовое соединение	Да	Да	Только у жилых автоприцепов

### Общий обзор осей COMPACT и PLUS

Полная масса прицепа	Диаметр внешнего профиля оси, Ø (мм)	Тип оси	Крепление колесного тормоза	Тип колесного тормоза
750 кг	71 (шестигранный)	COMPACT	Сварное соединение	1636 G
900 кг	80 (шестигранный)	PLUS	Резьбовое соединение	1637
1000 кг	80 (шестигранный)	PLUS	Резьбовое соединение	2051
1300 кг	97 (шестигранный)	PLUS	Резьбовое соединение	2051
1300 кг	97 (шестигранный)	PLUS	Резьбовое соединение	2051
1500 кг	97 (шестигранный)	PLUS	Резьбовое соединение	2051
1600 кг	97 (шестигранный)	PLUS	Резьбовое соединение	2361
1800 кг	110 (шестигранный)	PLUS	Резьбовое соединение	2361
2500 кг	120 (шестигранный)	COMPACT	Сварное соединение	3062
3000 кг	120 (шестигранный)	COMPACT	Сварное соединение	3062
3000 кг	114 Ø (стальной торсион)	COMPACT	Сварное соединение	3062
3500 кг	114 Ø (стальной торсион)	COMPACT	Сварное соединение	3081 B
4000 кг	114 Ø (стальной торсион)	COMPACT	Сварное соединение	3081 B

### Общий обзор осей PREMIUM (изогнутая ось Delta)

Полная масса прицепа	Внешний профиль Ø (мм)	Тип оси	Крепление колесного тормоза	Тип колесного тормоза
900 кг	80 (шестигранный)	PREMIUM	Резьбовое соединение	1637
1000 кг	97 (шестигранный)	PREMIUM	Резьбовое соединение	2051
1300 кг	97 (шестигранный)	PREMIUM	Резьбовое соединение	2051
1500 кг	97 (шестигранный)	PREMIUM	Резьбовое соединение	2051
1600 кг	97 (шестигранный)	PREMIUM	Резьбовое соединение	2361
1700 кг	97 (шестигранный)	PREMIUM	Резьбовое соединение	2361
1800 кг	110 (шестигранный)	PREMIUM	Резьбовое соединение	2361





Оси COMPACT



Оси PLUS



Оси PREMIUM

Тормозной барабан с/без ребер охлаждения (да/нет)	Подшипник С=компактный К=конический роликовый	Тип рычага	Длина рычага	Проушина амортизатора
Нет	К Ø 17,46/39,87-13,84 К Ø 29/50,29-14,22	Кованый	145 мм	На болтах
Да	С Ø 30/60-37	Штампованно-сварной	160 мм	Вставная
Да	С Ø 34/64-37	Штампованно-сварной	158 мм	Вставная
Да	С Ø 34/64-37	Штампованно-сварной	161,5 мм	Вставная
Да	С Ø 39/72-37	Штампованно-сварной	175 мм	Вставная
Да	С Ø 39/72-37	Штампованно-сварной	161,5 мм	Вставная
Да	С Ø 42/80-42	Кованый	160 мм	Сварная
Да	С Ø 42/80-42	Кованый	175 мм	Сварная
Нет	К Ø 40/68-19 К Ø 55/100-22,75	Кованый	200 мм	Сварная
Нет	К Ø 40/68-19 К Ø 55/100-22,75	Кованый	175 мм	Сварная
Нет	К Ø 40/68-19 К Ø 55/100-22,75	Кованый	200 мм	Сварная
Нет	К Ø 40/80-19,75 К Ø 55/100-22,75	Кованый	200 мм	Сварная
Нет	К Ø 40/80-19,75 К Ø 55/100-22,75	Кованый	200 мм	Сварная

Тормозной барабан с/без ребер охлаждения (да/нет)	Подшипник С=компактный К=конический роликовый	Тип рычага	Длина рычага	Проушина амортизатора
Да	С Ø 30/60-37	Штампованно-сварной	160 мм	Вставная
Да	С Ø 34/64-37	Штампованно-сварной	185 мм	Вставная
Да	С Ø 34/64-37	Штампованно-сварной	185 мм	Вставная
Да	С Ø 39/72-37	Штампованно-сварной	185 мм	Вставная
Да	С Ø 42/80-42	Кованый	185 мм	Сварная
Да	С Ø 42/80-42	Кованый	185 мм	Сварная
Да	С Ø 42/80-42	Кованый	185 мм	Сварная

# Оси AL-KO

## Расчет колесной ниши

При разработке конструкции прицепа необходимо учесть предельно возможный ход рычага оси для того, чтобы колесо в случае сильных ударов или при перегрузках не касалось колесной ниши прицепа.

### Технические указания

- Оси: резино-жгутовые или стальной торсион
- Длина рычага: от 130 мм до 200 мм (размер h)
- Угол наклона рычага: от 0° до 35° (размер i)
- Размеры колесной ниши для осей Delta просьба согласовывать с заводом-производителем.

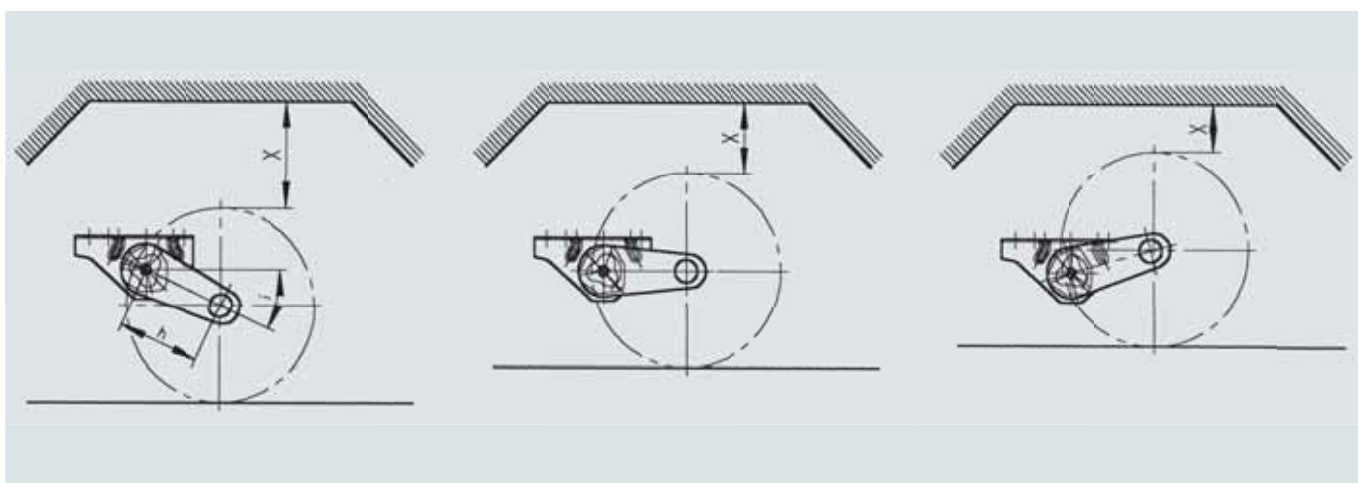
Размер колесной ниши = Размер X (мм)

Длина рычага (мм)	Минимально допустимый размер колесной ниши (мм)		Минимально допустимый размер колесной ниши (мм)
	Положение 1	Положение 2	
h	~ X	~ X	Минимально допустимый размер колесной ниши (мм) Положение 3
130	110	60	~ X
145	120	70	20
160	130	80	20
175	140	85	20
200	150	90	20

Положение 1 = Нулевая нагрузка, т.е. ось полностью разгружена (прицеп на подставках)

Положение 2 = Номинальная нагрузка, т.е. ось установлена и полностью нагружена (=максимально допустимая масса прицепа)

Положение 3 = Максимальная нагрузка (при перегрузках и сильных ударах)

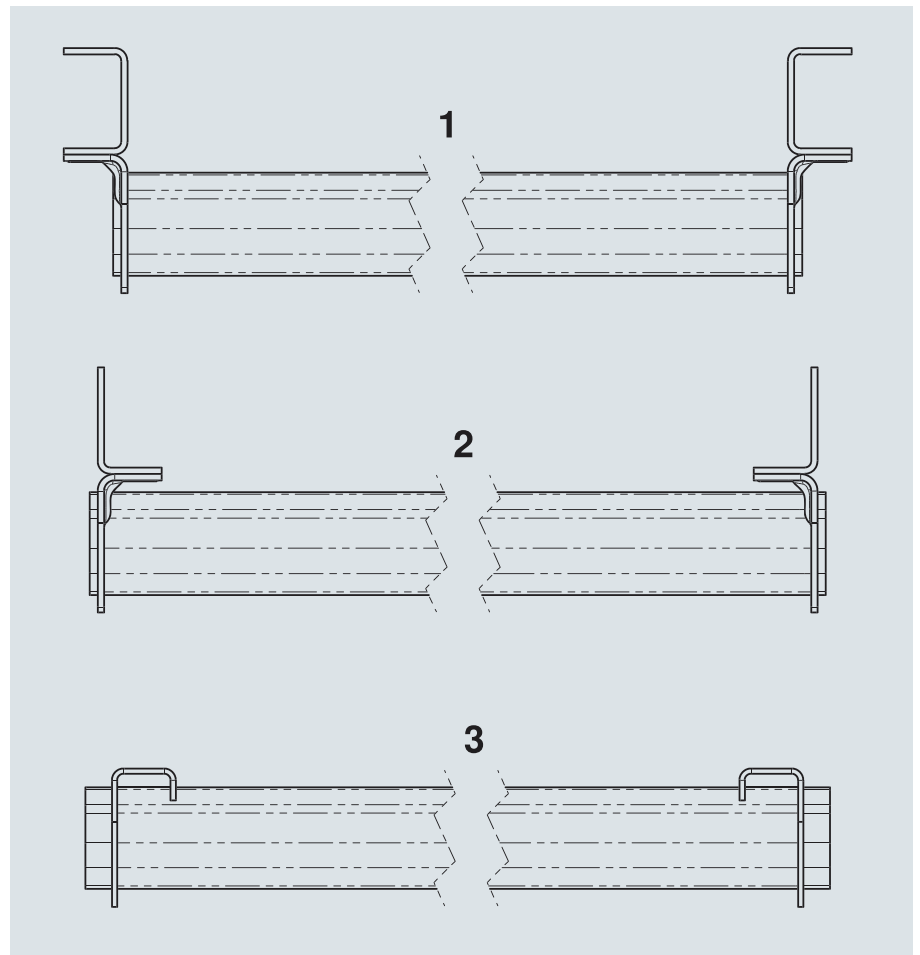


## Требования к монтажу рамы

Наши оси могут быть изготовлены с разными кронштейнами. Просьба учесть, что вертикальная часть основания вашей рамы должна находиться на одной оси с вертикальной частью кронштейна оси (см. чертежи).

При несоблюдении существует риск несчастного случая (кронштейн может сломаться).

## Варианты кронштейнов



# Оси COMPACT без тормоза

750 кг, 100x4

## Технические данные

**Модель:** UBR 700  
**Тип оси:** 700-5  
**Нагрузка на ось:** 750 кг  
**Ось:** Шестигранная  
 резино-жгутовая  
**Рычаг:** 145 мм  
**Ступица:** 100x4  
**Подшипники:** конические роликовые  
**Диаметр центрального  
 отверстия диска:** не менее 57 мм

## Объем поставки



Колесные болты  
 Паспорт на ось

## Покрытие поверхности

Горячее цинкование

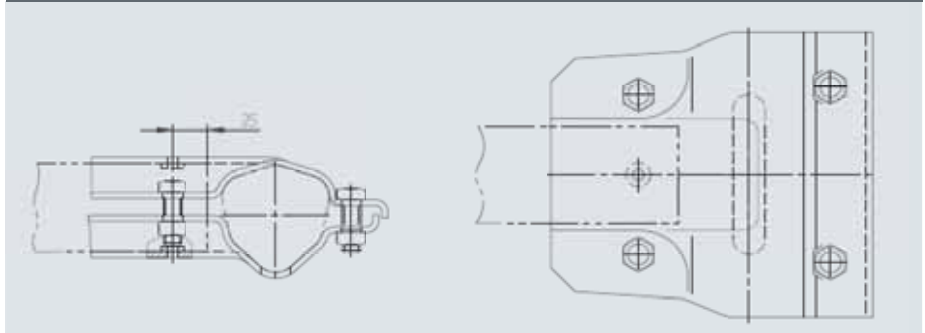


## Программа поставок

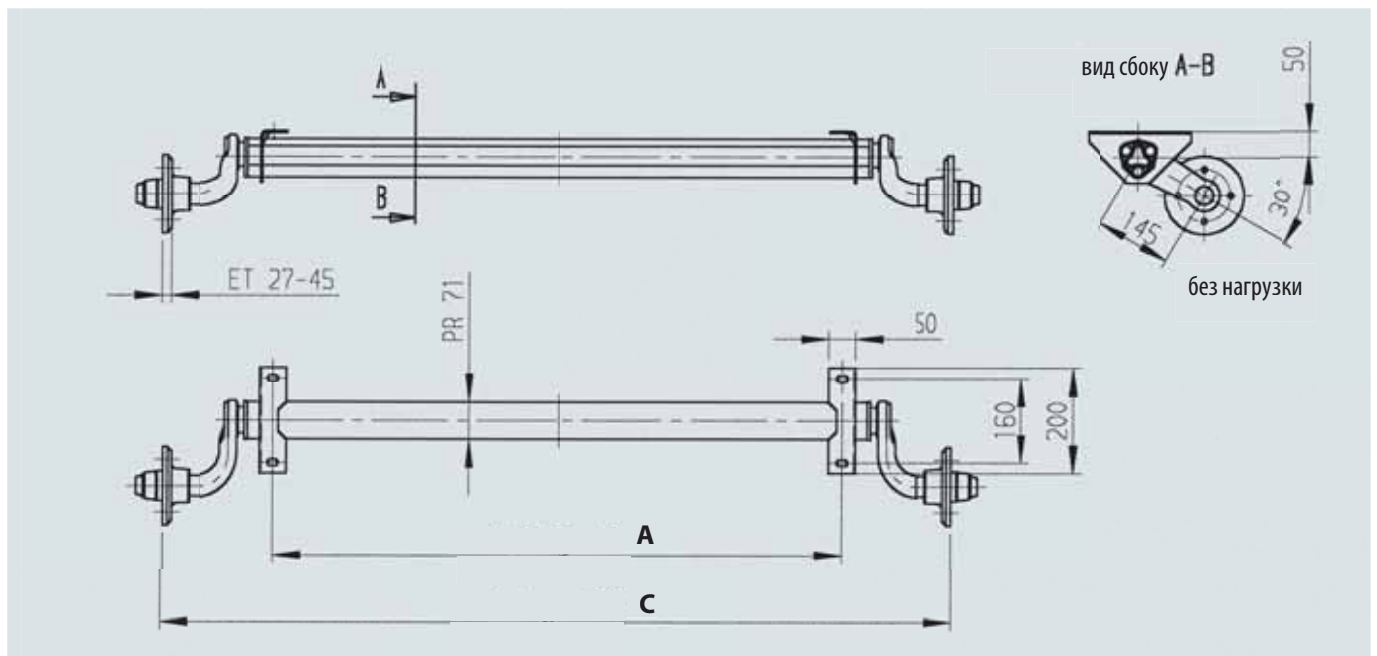
Размер С (мм)	Размер А (мм)	Одинарная ось в сборе		Одинарная ось в сборе с центральным кронштейном и высокими боковыми кронштейнами	
		Колесные болты (конус) M12x1,5		Колесные болты (конус) M 12x1,5	
1130	700	200 392 01	25	200 392 22	27
1180	750	200 392 02	25	200 392 23	27
1230	800	200 392 03	25	200 392 24	27
1280	850	200 392 04	25	200 392 25	27
1330	900	200 392 05	26	200 392 26	28
1380	950	200 392 06	26	200 392 27	28
1430	1000	244 110	26	249 298	28
1480	1050	200 392 07	26	200 392 28	28
1530	1100	240 186	27	249 299	29
1580	1150	200 392 08	27	200 392 29	29
1630	1200	244 111	28	249 300	30
1680	1250	200 392 09	28	200 392 30	30
1730	1300	200 392 10	28	200 392 31	30
1780	1350	200 392 11	28	200 392 32	31
1830	1400	200 392 12	28	200 392 33	31
1880	1450	200 392 13	29	200 392 34	31
1930	1500	200 392 14	29	200 392 35	31
1980	1550	200 392 15	29	200 392 36	32
2030	1600	200 392 16	29	200 392 37	32
2080	1650	200 392 17	29	200 392 38	32
2130	1700	200 392 18	29	200 392 39	32
2180	1750	200 392 19	29	200 392 40	32
2230	1800	200 392 20	30	200 392 41	32
2280	1850	200 392 21	30	200 392 42	32

Зажимной хомут для профиля дышла 60 □

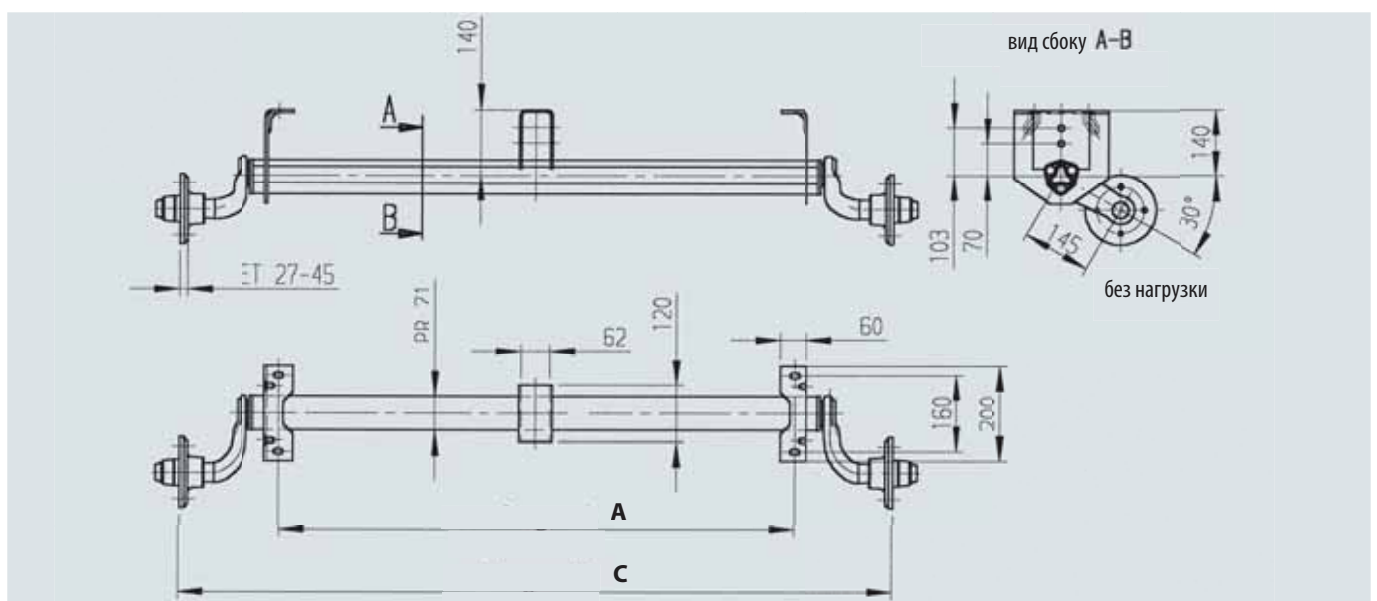
Артикул 267 395



Одинарная ось



Одинарная ось с центральным кронштейном и высокими боковыми кронштейнами



# Оси COMPACT без тормоза

750 кг, 100x4

## Технические данные

Модель:	<b>UBR 700</b>
Тип оси:	700-5
Нагрузка на ось:	750 кг
Ось:	Шестигранная резино-жгутовая
Рычаг:	145 мм
Ступица:	100x4
Подшипник:	<b>компактный</b>
Диаметр центрального отверстия диска:	не менее 57 мм

## Объем поставки



- Колесные болты
- Паспорт на ось

## Покрытие поверхности

- Горячее цинкование

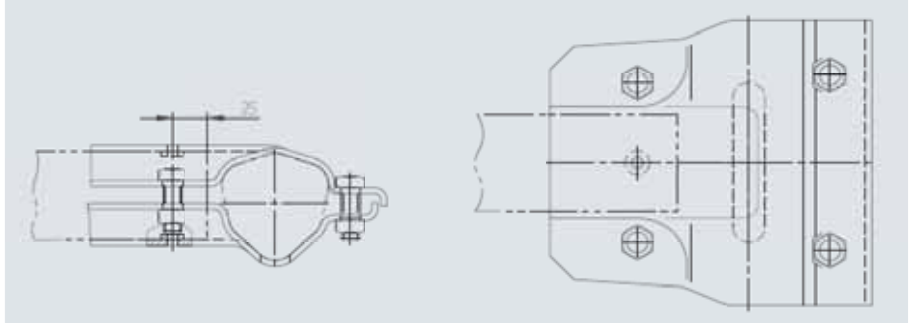


## Программа поставок

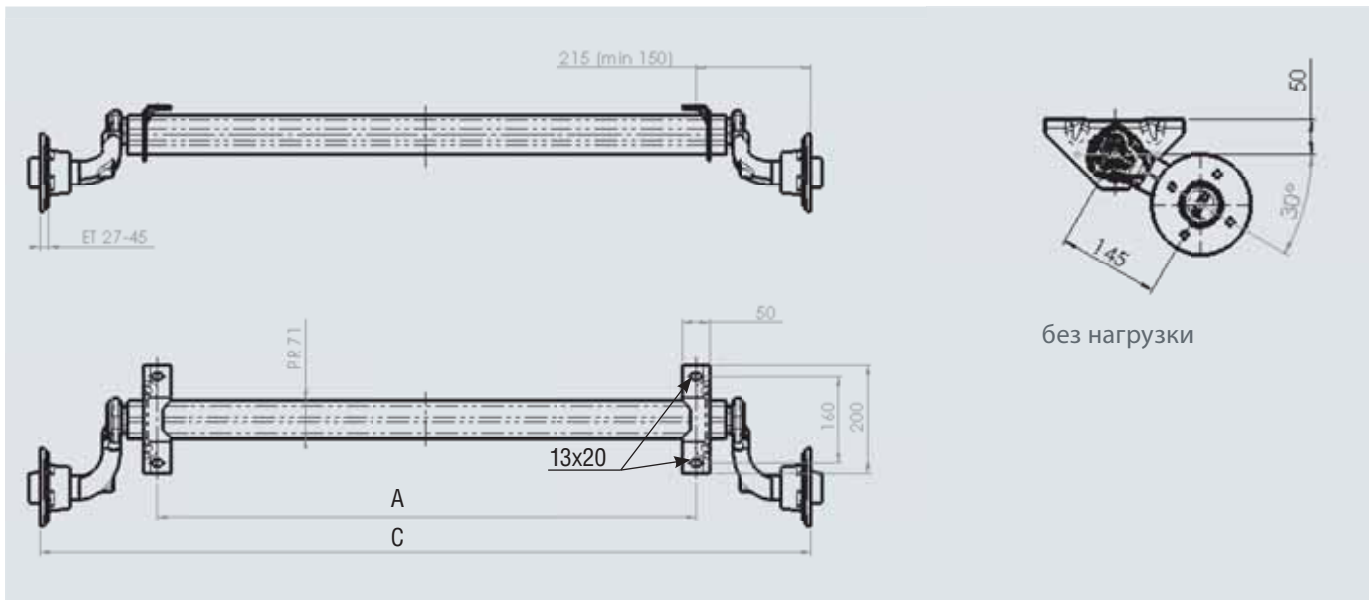
Размер С (мм)	Размер А (мм)	Одинарная ось в сборе		Одинарная ось в сборе с центральным кронштейном и высокими боковыми кронштейнами	
		Колесные болты (конус) М 12x1,5		Колесные болты (конус) М 12x1,5	
1130	700	200 567 01	25	200 567 25	27
1180	750	200 567 02	25	200 567 26	27
1230	800	200 567 03	25	200 567 27	27
1280	850	200 567 04	25	200 567 28	27
1330	900	200 567 05	26	200 567 29	28
1380	950	200 567 06	26	200 567 30	28
1430	1000	200 567 07	26	200 567 31	28
1480	1050	200 567 08	26	200 567 32	28
1530	1100	200 567 09	27	200 567 33	29
1580	1150	200 567 10	27	200 567 34	29
1630	1200	200 567 11	28	200 567 35	30
1680	1250	200 567 12	28	200 567 36	30
1730	1300	200 567 13	28	200 567 37	30
1780	1350	200 567 14	28	200 567 38	31
1830	1400	200 567 15	29	200 567 39	31
1880	1450	200 567 16	29	200 567 40	31
1930	1500	200 567 17	29	200 567 41	31
1980	1550	200 567 18	29	200 567 42	32
2030	1600	200 567 19	29	200 567 43	32
2080	1650	200 567 20	29	200 567 44	32
2130	1700	200 567 21	29	200 567 45	32
2180	1750	200 567 22	29	200 567 46	32
2230	1800	200 567 23	30	200 567 47	32
2280	1850	200 567 24	30	200 567 48	32

Зажимной хомут для профиля дышла  $\square 60$

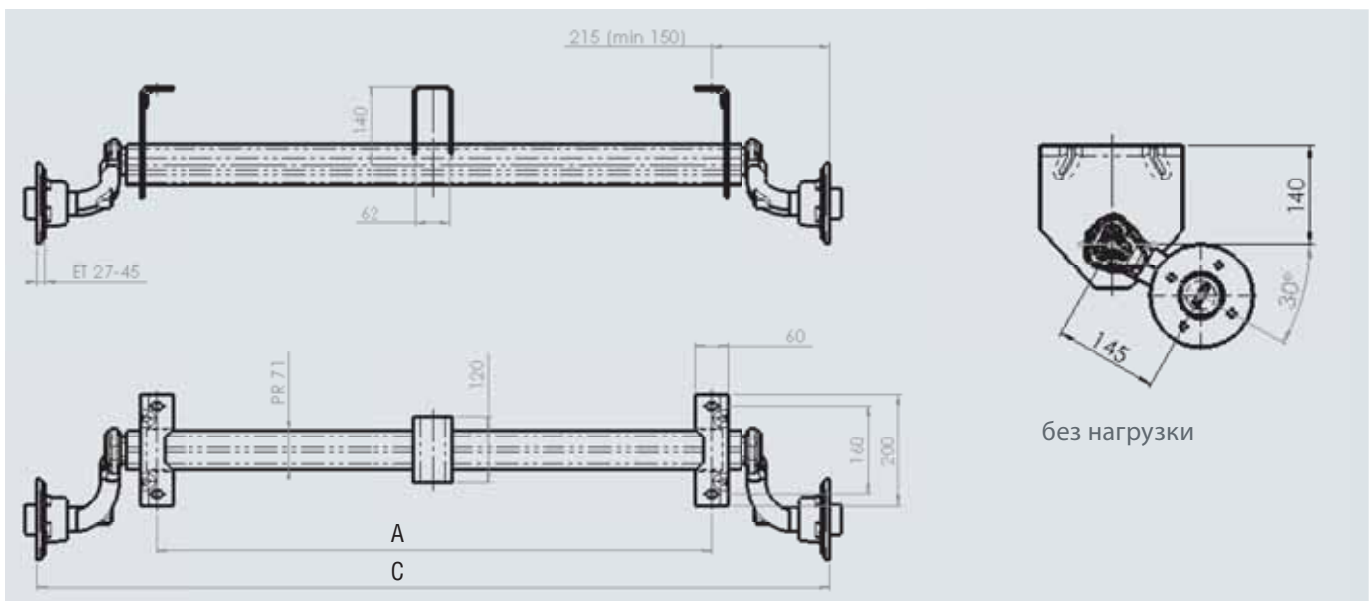
Артикул 267 395



## Одинарная ось



## Одинарная ось с центральным кронштейном и высокими боковыми кронштейнами



Оси

# Оси COMPACT без тормоза

750 кг, 112x5

## Технические данные

<b>Модель:</b>	<b>UBR 700</b>
Тип оси:	700-5
Нагрузка на ось:	750 кг
Ось:	Шестигранная резино-жгутовая
Рычаг:	145 мм
Ступица:	112x5
Подшипники:	<b>конические роликовые</b>
Диаметр центрального отверстия диска:	не менее 57 мм

## Объем поставки

- Колесные болты
- Паспорт на ось

## Покрытие поверхности

- Горячее цинкование



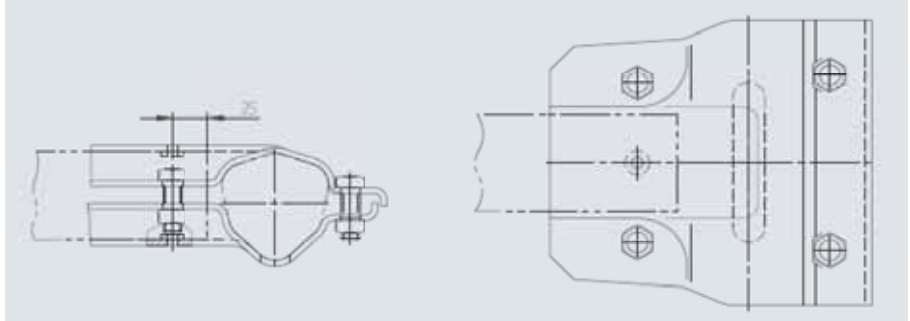
## Программа поставок

Размер С (мм)	Размер А (мм)	Одинарная ось в сборе		Одинарная ось в сборе с центральным кронштейном и высокими боковыми кронштейнами	
		Колесные болты (сфера) М 12x1,5		Колесные болты (сфера) 12x1,5	
1130	700	200 393 01	25	200 393 22	27
1180	750	200 393 02	25	200 393 23	27
1230	800	200 393 03	25	200 393 24	27
1280	850	200 393 04	25	200 393 25	27
1330	900	200 393 05	26	200 393 26	28
1380	950	200 393 06	26	200 393 27	28
1430	1000	244 112	26	249 301	28
1480	1050	200 393 07	26	200 393 28	29
1530	1100	273 167	27	249 302	29
1580	1150	200 393 08	27	200 393 29	29
1630	1200	244 113	28	249 303	30
1680	1250	200 393 09	28	200 393 30	30
1730	1300	200 393 10	28	200 393 31	30
1780	1350	200 393 11	28	200 393 32	30
1830	1400	200 393 12	28	200 393 33	30
1880	1450	200 393 13	28	200 393 34	30
1930	1500	200 393 14	29	200 393 35	31
1980	1550	200 393 15	29	200 393 36	31
2030	1600	200 393 16	29	200 393 37	31
2080	1650	200 393 17	29	200 393 38	31
2130	1700	200 393 18	29	200 393 39	31
2180	1750	200 393 19	29	200 393 40	31
2230	1800	200 393 20	30	200 393 41	32
2280	1850	200 393 21	30	200 393 42	32

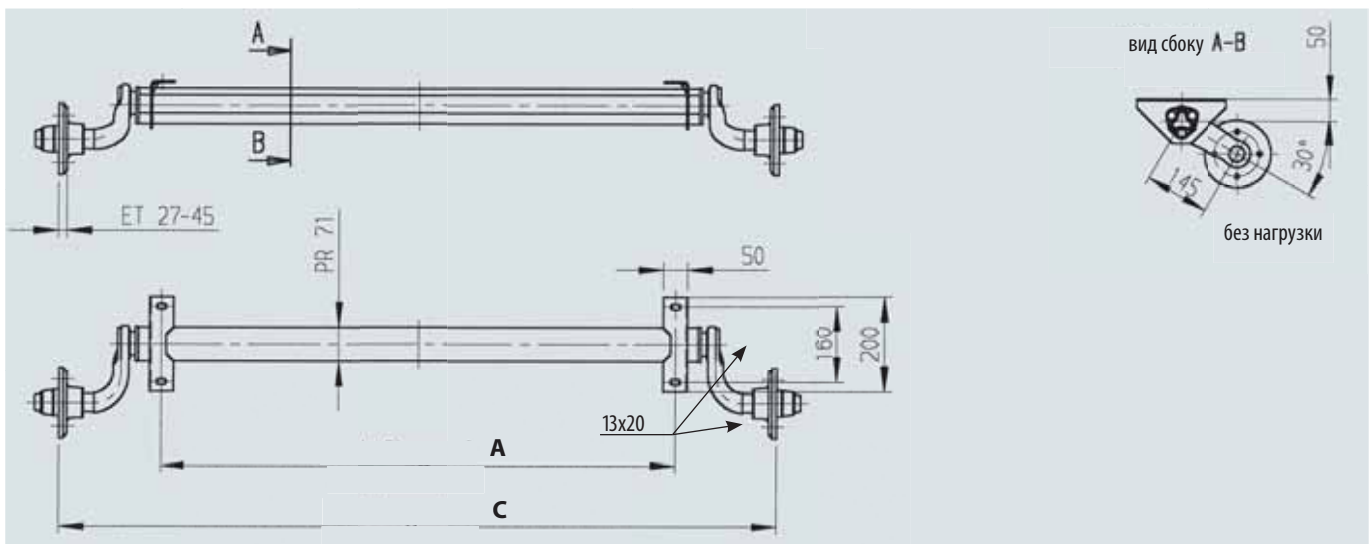


Зажимной хомут для профиля дышла 60 □

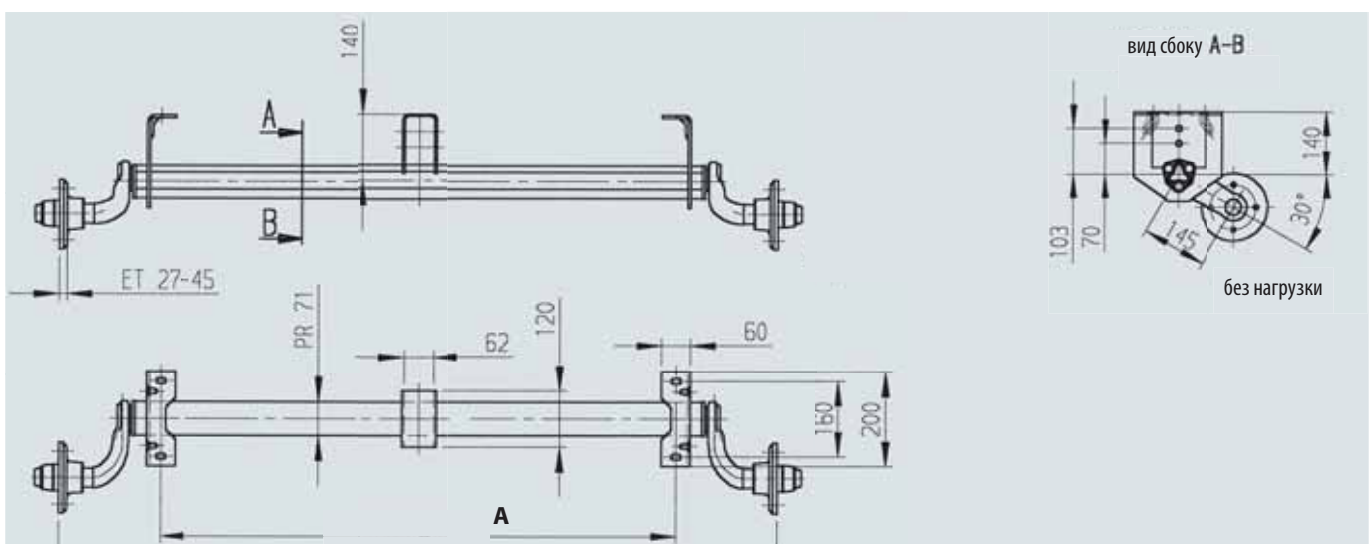
Артикул 267 395



## Одинарная ось



## Одинарная ось с центральным кронштейном и высокими боковыми кронштейнами



# Оси PLUS без тормоза

## 1000 кг, 100x4, 112x5

### Технические данные

<b>Модель:</b>	<b>UBR</b>
Тип оси:	850-10
Нагрузка на ось:	1000 кг
Ось:	Шестигранная резино-жгутовая
Рычаг:	158 мм
Ступица:	100x4
Подшипник:	<b>компактный</b>
Диаметр центрального отверстия диска:	не менее 57 мм

### Объем поставки

- Колесные болты
- Паспорт на ось

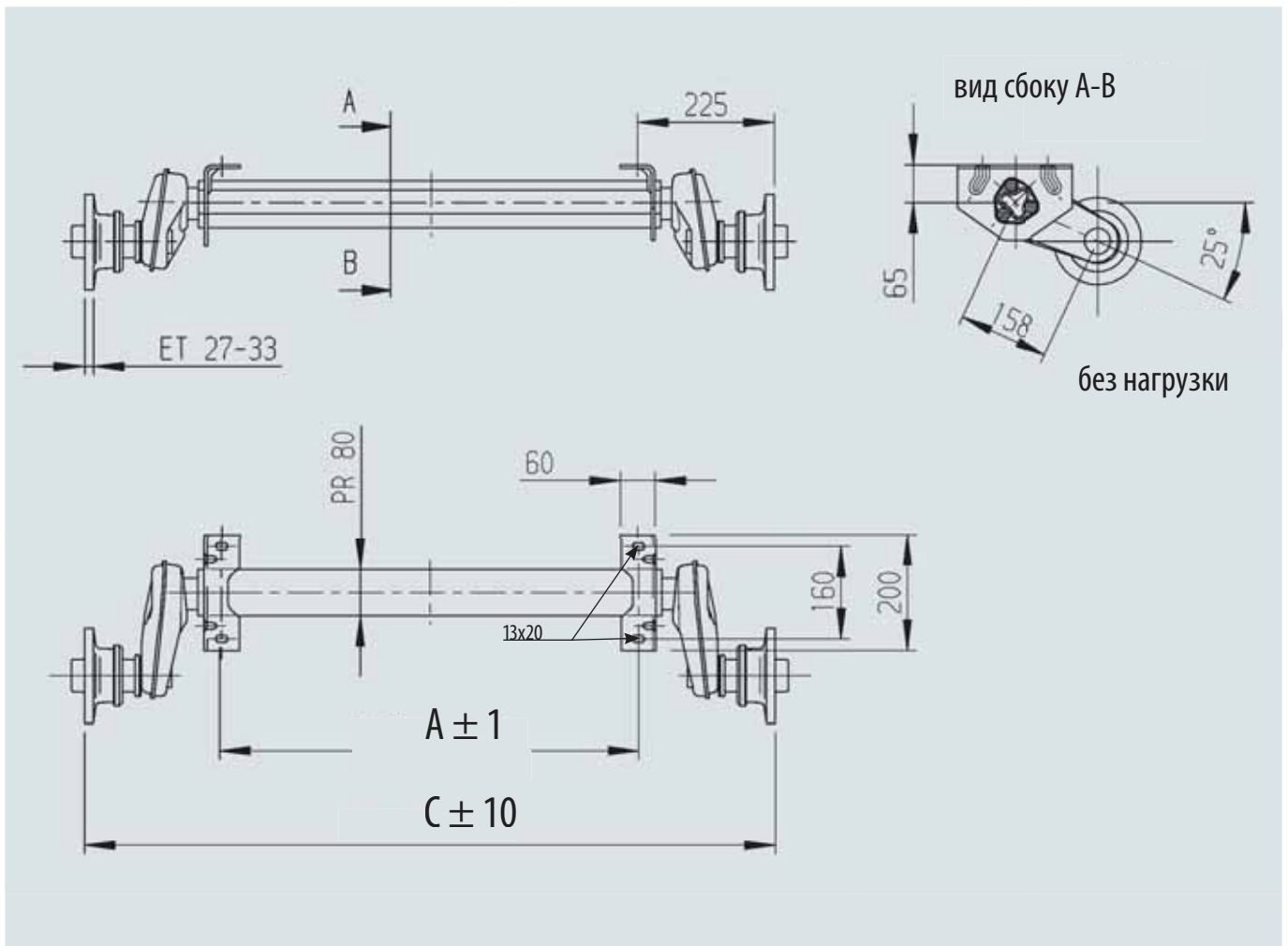
### Покрытие поверхности

- Горячее цинкование



### Программа поставок

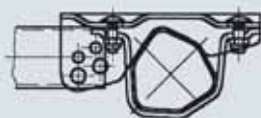
Размер С (мм)	Размер А (мм)	Одинарная ось в сборе 100x4		Одинарная ось в сборе 112x5	
		Колесные болты (конус) М 12x1,5		Колесные болты (сфера) М 12x1,5	
1200	750	200 562 01	29	200 560 01	29
1250	800	200 562 02	29	200 560 02	29
1300	850	200 562 03	29	200 560 03	29
1350	900	200 562 04	30	200 560 04	30
1400	950	200 562 05	30	200 560 05	30
1450	1000	200 562 06	30	200 560 06	30
1490	1040	200 562 07	30	200 560 07	30
1520	1070	200 562 08	31	200 560 08	31
1550	1100	200 562 09	31	200 560 09	31
1600	1150	200 562 10	31	200 560 10	31
1650	1200	200 562 11	31	1 222 783	31
1670	1220	200 562 12	32	200 560 11	32
1700	1250	200 562 13	32	200 560 12	32
1760	1310	200 562 14	32	200 560 13	32
1800	1350	200 562 15	32	200 560 14	32
1850	1400	200 562 16	32	200 560 15	32
1900	1450	200 562 17	33	200 560 16	33
1950	1500	200 562 18	33	200 560 17	33
1980	1530	200 562 19	33	200 560 18	33
2000	1550	200 562 20	33	200 560 19	33
2030	1580	200 562 21	33	200 560 20	33
2075	1625	200 562 22	34	200 560 21	34
2120	1670	200 562 23	34	200 560 22	34
2150	1700	200 562 24	34	200 560 23	34
2200	1750	200 562 25	34	200 560 24	34
2250	1800	200 562 26	34	200 560 25	34
2300	1850	200 562 27	34	200 560 26	34
2350	1900	200 562 28	34	200 560 27	34



## Кронштейны присоединения дышла к оси

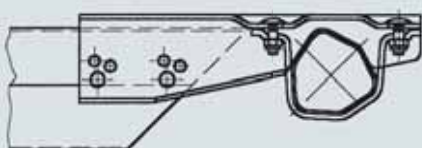
∅ 60

Артикул 247 853



70,1 V0 / 75 VU / 102 VB

Артикул 249 116



# Оси PLUS без тормоза

1300 кг, 112x5

## Технические данные

Модель:	UBR
Тип оси:	UBR 1200-5
Нагрузка на ось:	1300 кг
Ось:	Шестигранная резино-жгутовая
Рычаг:	161,5 мм
Ступица:	112x5
Подшипник:	<b>компактный</b>
Диаметр центрального отверстия диска:	не менее 57 мм

## Объем поставки

- Колесные болты
- Паспорт на ось

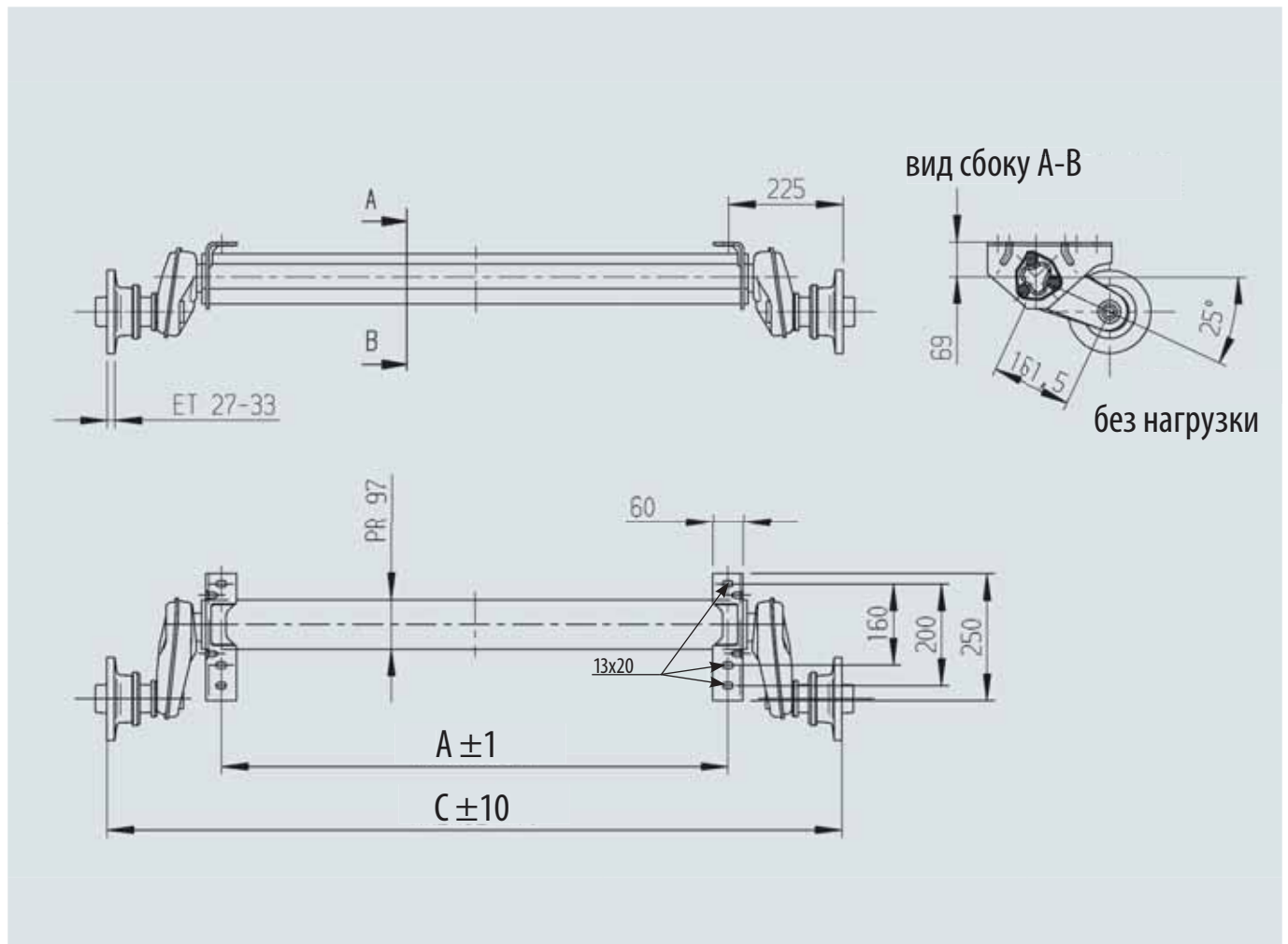
## Покрытие поверхности

- Горячее цинкование



## Программа поставок

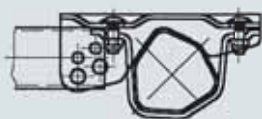
Размеры		Одинарная ось в сборе	
Размер С (мм)	Размер А (мм)	Колесные болты (сфера) М 12х1,5	
1200	750	200 561 01	33
1250	800	200 561 02	33
1300	850	200 561 03	33
1350	900	200 561 04	34
1400	950	200 561 05	34
1450	1000	1 222 364	34
1490	1040	200 561 06	34
1520	1070	200 561 07	35
1550	1100	200 561 08	35
1600	1150	200 561 09	35
1650	1200	200 561 10	35
1670	1220	200 561 11	36
1700	1250	200 561 12	36
1760	1310	200 561 13	36
1800	1350	200 561 14	36
1850	1400	200 561 15	36
1900	1450	200 561 16	37
1950	1500	200 561 17	37
1980	1530	200 561 18	37
2000	1550	200 561 19	37
2030	1580	200 561 20	37
2075	1625	200 561 21	38
2120	1670	200 561 22	38
2150	1700	200 561 23	38
2200	1750	200 561 24	38
2250	1800	200 561 25	38
2300	1850	200 561 26	38
2350	1900	200 561 27	38



## Кронштейны присоединения дышла к оси

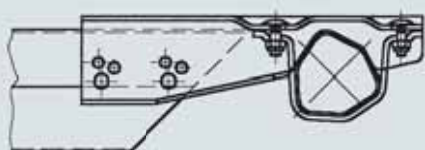
Ø 70 / Ø 88,9 / □ 60 / □ 70 / □ 100

Артикул 247 684



Для прямоугольных дышел 80x140

Артикул 249 117



# Оси PLUS без тормоза

1500 кг, 112x5

## Технические данные

Модель:	<b>UBR</b>
Тип оси:	1600-3
Нагрузка на ось:	1500 кг
Ось:	Шестигранная резино-жгутовая
Рычаг:	161,5 мм
Ступица:	112x5
Подшипник:	<b>компактный</b>
Диаметр центрального отверстия диска:	не менее 57 мм

## Объем поставки

- Колесные болты
- Паспорт на ось

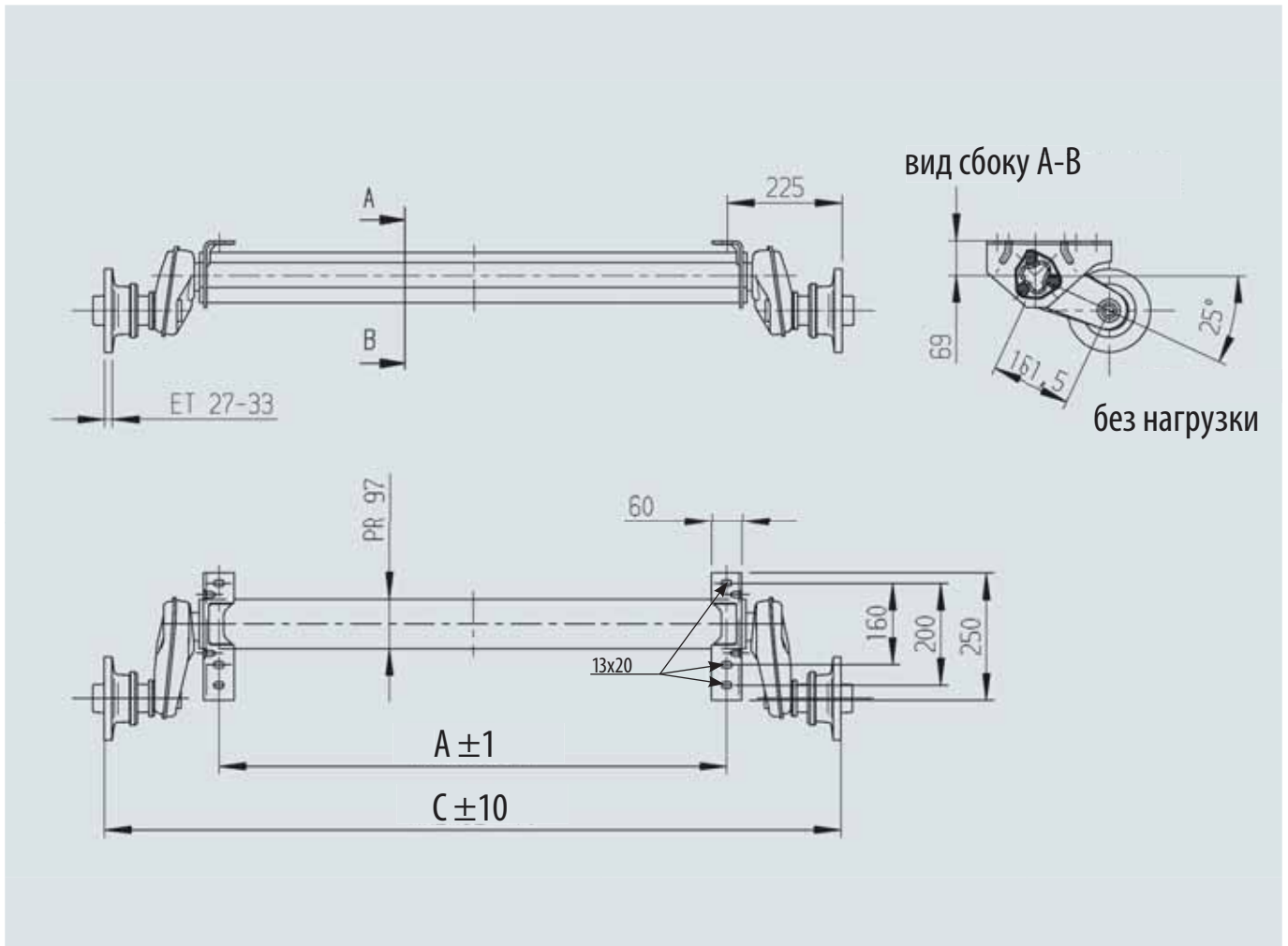
## Покрытие поверхности

- Горячее цинкование



## Программа поставок

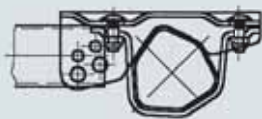
Размеры		Одинарная ось в сборе	
Размер С (мм)	Размер А (мм)	Колесные болты (сфера) М 12х1,5	
1200	750	200 569 01	33
1250	800	200 569 02	33
1300	850	200 569 03	33
1350	900	200 569 04	34
1400	950	200 569 05	34
1450	1000	1 421 519	34
1490	1040	200 569 06	34
1520	1070	200 569 07	35
1550	1100	200 569 08	35
1600	1150	200 569 09	35
1650	1200	200 569 10	35
1670	1220	200 569 11	36
1700	1250	200 569 12	36
1760	1310	200 569 13	36
1800	1350	200 569 14	36
1850	1400	200 569 15	36
1900	1450	200 569 16	37
1950	1500	200 569 17	37
1980	1530	200 569 18	37
2000	1550	200 569 19	37
2030	1580	200 569 20	37
2075	1625	200 569 21	38
2120	1670	200 569 22	38
2150	1700	200 569 23	38
2200	1750	200 569 24	38
2250	1800	200 569 25	38
2300	1850	200 569 26	38
2350	1900	200 569 27	38



## Кронштейны присоединения дышла к оси

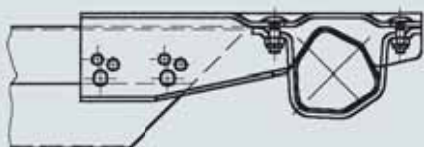
Ø 70 / Ø 88,9 / □ 60 / □ 70 / □ 100

Артикул 247 684



Для прямоугольных дышел 80x140

Артикул 249 117



# Оси PLUS без тормоза

1800 кг, 112x5

## Технические данные

<b>Модель:</b>	<b>UBR</b>
Тип оси:	UBR 1800-9
Нагрузка на ось:	1800 кг
Ось:	Шестигранная резино-жгутовая
Рычаг:	175 мм
Ступица:	112x5
Подшипник:	<b>компактный</b>
Диаметр центрального отверстия диска:	не менее 66,5 мм

## Объем поставки

- Колесные болты
- Паспорт на ось

## Покрытие поверхности

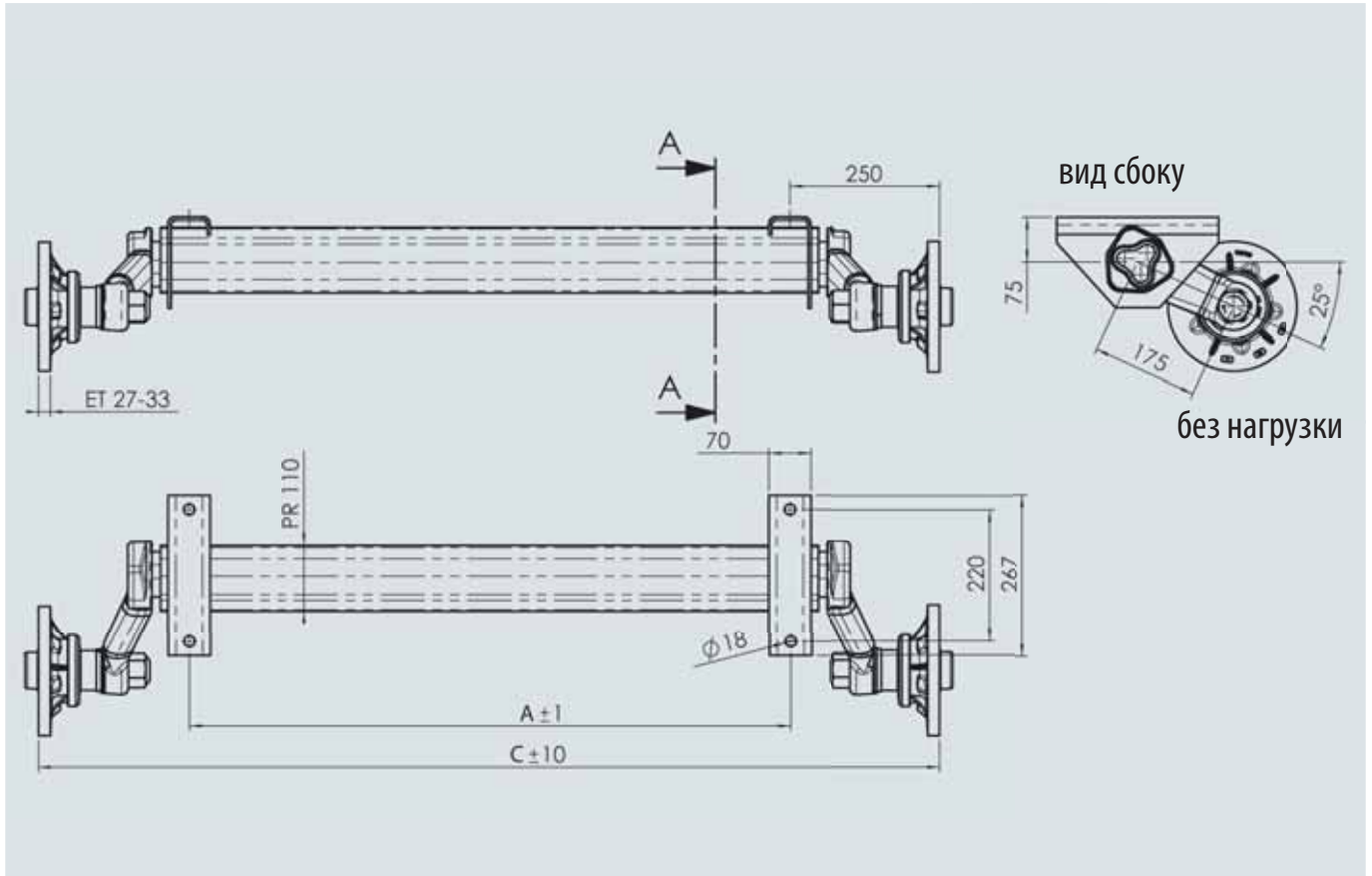
- Горячее цинкование



## Программа поставок

Размеры		Одинарная ось в сборе	
Размер С (мм)	Размер А (мм)	Колесные болты (сфера) М 12x1,5	
1400	900	200 570 01	58
1450	950	200 570 02	58
1500	1000	1 421 520	58
1540	1040	200 570 03	59
1560	1070	200 570 04	59
1600	1100	200 570 05	59
1650	1150	200 570 06	59
1700	1200	200 570 07	60
1720	1220	200 570 08	60
1750	1250	200 570 09	60
1810	1310	200 570 10	60
1850	1350	200 570 11	60
1900	1400	200 570 12	61
1950	1450	200 570 13	61
2000	1500	200 570 14	61
2030	1530	200 570 15	61
2050	1550	200 570 16	62
2080	1580	200 570 17	62
2100	1600	200 570 18	62
2125	1625	200 570 19	62
2170	1670	200 570 20	62
2200	1700	200 570 21	63
2250	1750	200 570 22	63
2300	1800	200 570 23	63
2350	1850	200 570 24	63





# Колесные ступицы

## 250-1100 кг с коническими роликовыми подшипниками

### Внимание!

В соответствии с директивой ЕС 71/320/EWG с 01.01.91 г. допускается применение прицепов без тормоза только с полной массой до 750 кг. Соблюдайте специальные требования, принятые в Вашей стране!

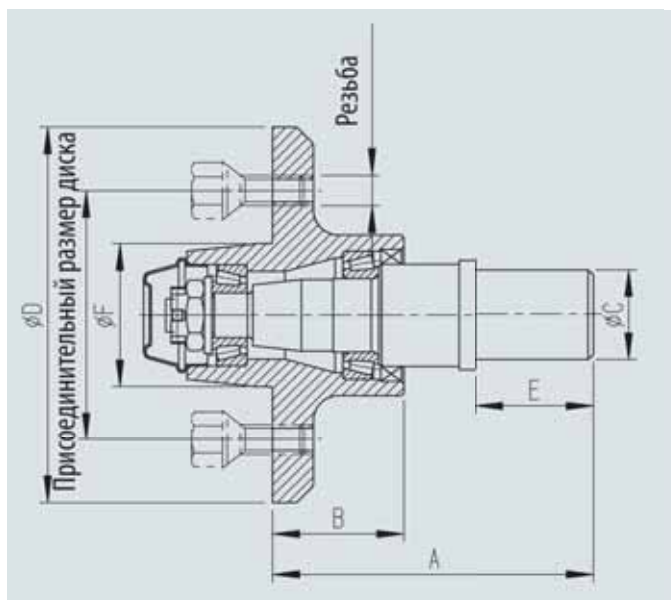
### Объем поставки

(См. программу поставок)  
Без колесных болтов (заказывать отдельно)

### Покрытие поверхности

Черное грунтовое покрытие  
Присоединительный размер диска  
По запросу

Рычаги в сборе со ступицей STANDART (в данном исполнении не поставляются)



### Программа поставок

Ступица STANDART, без внутреннего профиля, рычага и цапфы													
Артикул	Нагрузка на ступицу (кг)	Присоединительный размер диска	Резьба (мм x мм)	Вылет диска (мм)	Размеры						Конический подшипник		Класс
					A (мм)	B (мм)	C (мм)	D (мм)	E (мм)	F (мм)	Артикул	Тип	
273 156	250	100x4	M12 x 1,5	0	109	38	30	145	52	56,5	700 761	30203	2,8
											700 762	30205	
294 924	425	100x4	M12 x 1,5	27-45	127	51	35	150	46	56,5	701 512	11749/710	3,8
											1 221 919	425	
290 539	650	112x5	M12 x 1,5	26-40	151	74	35	163	52	56,5	700 711	67048/010	4,2
											700 764	11949/910	
258 125	800	112x5	M12 x 1,5	30	144	74	35	163	43	56,5	700 260	32005	4,5
											700 621	32007	
218 591	1100	205x6	M18 x 1,5	0	167	68	44,8	250	42	160	700 948	503349/310	11,5
											700 771	67048/010	

## Колесные ступицы

375 — 650 кг\* с компактным подшипником (для сварки)

### Внимание!

В соответствии с директивой ЕС 71/320/EWG, с 01.01.91 допускается применение прицепов без тормоза только с полной массой до 750 кг. Соблюдайте специальные требования, принятые в Вашей стране!

### Объем поставки

- ! (См. программу поставок)
- ! Без колесных болтов (заказывать отдельно).

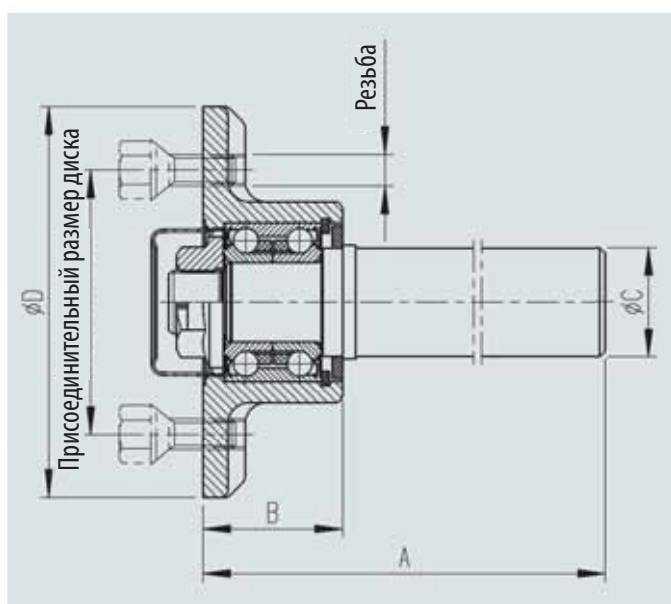
### Покрытие поверхности

- ! Черное грунтовое покрытие.

### Присоединительный размер диска

- ! По запросу
- ! Подходят для колес с диаметром центрального отверстия: не менее 57мм

### Ступица ПЛЮС (для сварки)



### Программа поставок

Ступица PLUS с цапфой (для сварки)											
Артикул	Нагрузка на ступицу кг	Присоединительный размер диска	Резьба (мм x мм)	Вылет диска (мм)	Размеры				Компактный подшипник		Класс
					A	B	C	D	Артикул	Тип	
1 222 856	375	100x4	M12 x 1,5	27-33	300	53	41	145	581 736	30/60/37	6,8
1 222 857	650	100x4	M12 x 1,5	27-33	300	58	41	160	605 124	34/64/37	7,5
1 222 858	650	112x5	M12 x 1,5	27-33	300	58	51	160	605 124	34/64/37	8,5

\*Исполнение для повышенных нагрузок (до 900 кг) — по запросу.

# Оси СОМРАСТ с тормозом

750 кг, 100x4

## Технические данные

<b>Модель:</b>	<b>СОМРАСТ</b>
Тип оси:	В 700-5
Нагрузка на ось:	750 кг
Колесный тормоз:	1636 G
Ось:	Шестигранная резино-жгутовая
Рычаг:	145 мм
Ступица:	100x4
Подшипники:	<b>конические роликовые</b>
Диаметр центрального отверстия диска:	не менее 57 мм



## Программа поставок

Размер С (мм)	Размер А (мм)	Одиная ось		Одиная ось с кронштейном для присоединения дышла	
		Колесные болты (конус) М 12x1,5		Колесные болты (конус) 12x1,5	
		Ось в сборе		Ось в сборе	
1140	700	200 380 01	35	200 380 18	38
1190	750	200 380 02	36	200 380 19	39
1240	800	200 380 03	36	200 380 20	39
1290	850	200 380 04	36	200 380 21	39
1340	900	200 380 05	36	200 380 22	39
1390	950	200 380 06	37	200 380 23	40
1440	1000	294 711	37	200 380 24	40
1490	1050	200 380 07	37	200 380 25	40
1540	1100	240 031	37	200 380 26	40
1590	1150	200 380 08	38	200 380 27	41
1640	1200	240 032	38	200 380 28	41
1690	1250	240 033	38	200 380 29	41
1740	1300	200 380 09	38	200 380 30	41
1790	1350	200 380 10	39	200 380 31	42
1840	1400	240 034	39	200 380 32	42
1890	1450	200 380 11	39	200 380 33	42
1940	1500	240 035	39	200 380 34	42
1990	1550	240 036	40	200 380 35	43
2040	1600	200 380 12	40	200 380 36	43
2090	1650	200 380 13	40	200 380 37	43
2140	1700	200 380 14	40	200 380 38	43
2190	1750	200 380 15	41	200 380 39	44
2240	1800	200 380 16	41	200 380 40	44
2290	1850	200 380 17	41	200 380 41	44

## Объем поставки

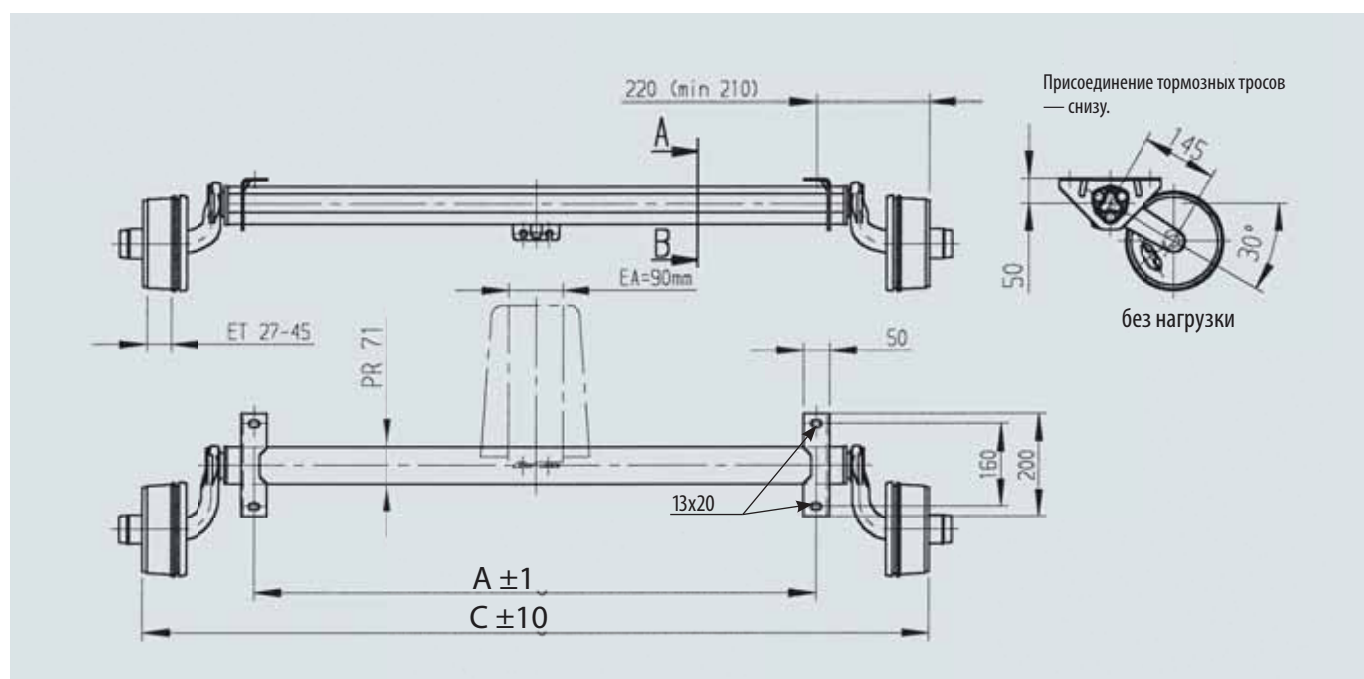
- | Приваренный кронштейн для 2 тросов
- | Уравнитель для одинарной оси
- | Тормозные тросы
- | Колесные болты
- | Без проушин для амортизаторов

## Покрытие поверхности

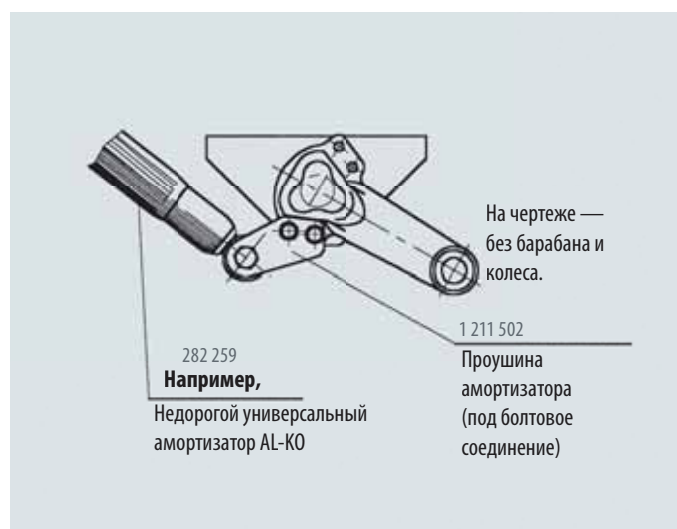
- | Горячее цинкование
- | Черная грунтовка колесного тормоза

## Принадлежности

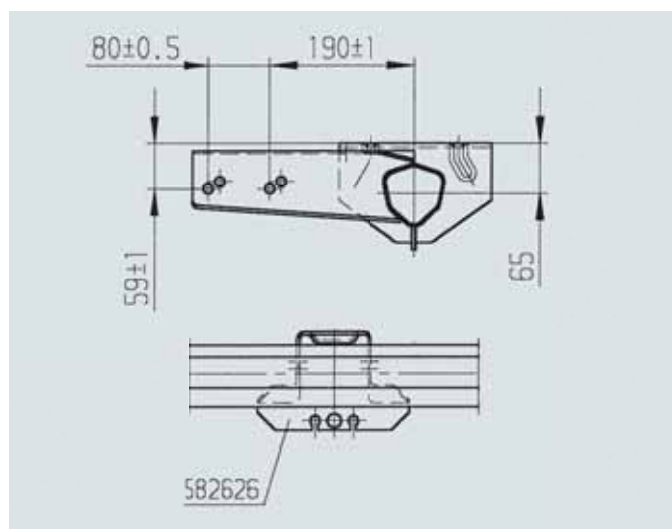
- | Амортизаторы



## Монтаж амортизаторов



## Кронштейн для присоединения дышла, вкл. кронштейн для 2 тросов

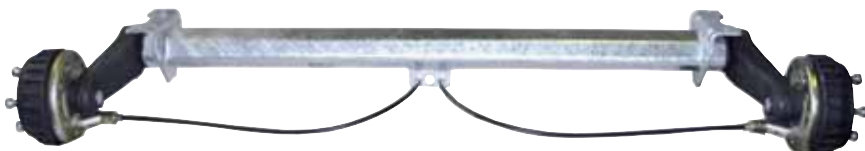


# Оси PLUS с тормозом

## 900 кг, 100x4

### Технические данные

<b>Модель:</b>	<b>PLUS</b>	Ступица:	100x4
Тип оси:	В 850-5	Подшипник:	<b>компактный</b>
Нагрузка на ось:	900 кг	Диаметр центрального отверстия диска:	не менее 57 мм
Нагрузка на тандем:	1600 кг		
Колесный тормоз:	1637		
Ось:	Шестигранная резино-жгутовая		
Рычаг:	160 мм		



### Программа поставок

Размер С (мм)	Размер А (мм)	Одиная ось		Оси тандема				ТМ
		Колесные болты		Передняя ось		Задняя ось		
		(сфера) М 12x1,5	(конус) М 12x1,5	(сфера) М 12x1,5	(конус) М 12x1,5	(сфера) М 12x1,5	(конус) М 12x1,5	
		Ось в сборе	Ось в сборе	Ось в сборе	Ось в сборе	Ось в сборе	Ось в сборе	
1250	800	200 150 01	200 150 02	200 150 03	200 150 04	200 150 05	200 150 06	38
1300	850	200 151 01	200 151 02	200 151 03	200 151 04	200 151 05	200 151 06	38
1350	900	200 152 01	200 152 02	200 152 03	200 152 04	200 152 05	200 152 06	38
1400	950	200 153 01	200 153 02	200 153 03	200 153 04	200 153 05	200 153 06	38
1450	1000	244 009 01	244 009	244 009 03	244 009 04	244 009 05	244 009 06	39
1490	1040	200 155 01	200 155 02	200 155 03	200 155 04	200 155 05	200 155 06	39
1520	1070	200 156 01	200 156 02	200 156 03	200 156 04	200 156 05	200 156 06	39
1550	1100	244 010 01	244 010	244 010 03	244 010 04	244 010 05	244 010 06	39
1600	1150	200 158 01	200 158 02	200 158 03	200 158 04	200 158 05	200 158 06	39
1650	1200	244 011 01	244 011	244 011 03	244 011 04	244 011 05	244 011 06	40
1670	1220	200 160 01	200 160 02	200 160 03	200 160 04	200 160 05	200 160 06	40
1700	1250	244 012 01	244 012	244 012 03	244 012 04	244 012 05	244 012 06	40
1760	1310	200 162 01	200 162 02	200 162 03	200 162 04	200 162 05	200 162 06	40
1800	1350	200 163 01	200 163 02	200 163 03	200 163 04	200 163 05	200 163 06	40
1850	1400	244 013 01	244 013	244 013 03	244 013 04	244 013 05	244 013 06	41
1900	1450	200 165 01	200 165 02	200 165 03	200 165 04	200 165 05	200 165 06	41
1950	1500	244 014 01	244 014	244 014 03	244 014 04	244 014 05	244 014 06	41
1980	1530	200 167 01	200 167 02	200 167 03	200 167 04	200 167 05	200 167 06	41
2000	1550	244 015 01	244 015	244 015 03	244 015 04	244 015 05	244 015 06	42
2030	1580	200 169 01	200 169 02	200 169 03	200 169 04	200 169 05	200 169 06	42
2075	1625	200 170 01	200 170 02	200 170 03	200 170 04	200 170 05	200 170 06	42
2120	1670	200 171 01	200 171 02	200 171 03	200 171 04	200 171 05	200 171 06	42
2150	1700	200 172 01	200 172 02	200 172 03	200 172 04	200 172 05	200 172 06	43
2200	1750	200 173 01	200 173 02	200 173 03	200 173 04	200 173 05	200 173 06	43
2250	1800	200 174 01	200 174 02	200 174 03	200 174 04	200 174 05	200 174 06	43
2300	1850	200 175 01	200 175 02	200 175 03	200 175 04	200 175 05	200 175 06	43

## Объем поставки

- | Приваренный кронштейн для 2 тросов
- | Уравнитель для одинарной оси
- | Тормозные тросы
- | Колесные болты

## Заказывать отдельно для тандема:

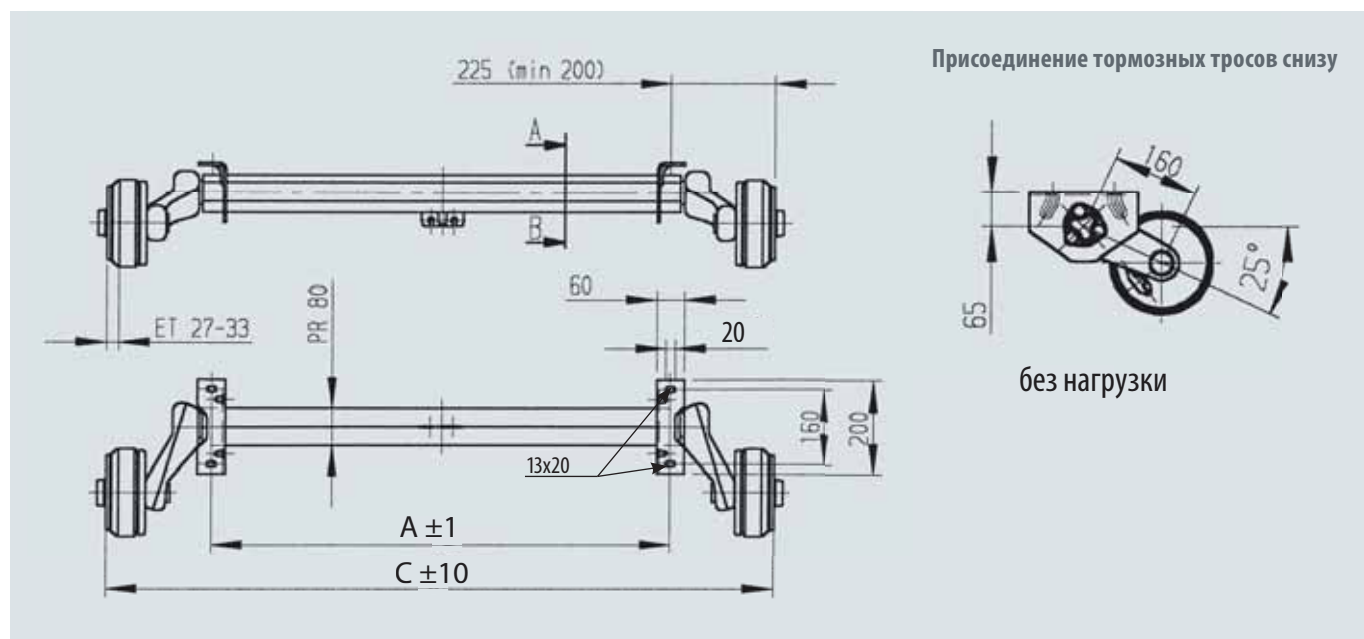
- | Кронштейн для 4 тросов (артикул 249 236)
- | Уравнитель для тандема (артикул 238 576)

## Покрытие поверхности

- | Горячее цинкование
- | Гальваническое цинкование плюс дополнительное желтое хромирование колесного тормоза

## Принадлежности

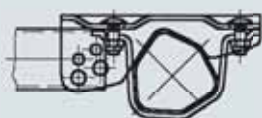
- | Амортизаторы



## Кронштейны присоединения дышла к оси

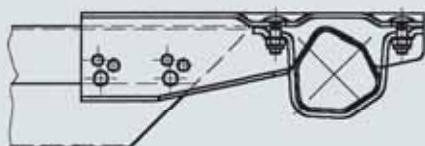
Ø 70 / Ø 88,9 / □ 60 / □ 70 / □ 100

Артикул 247 853



101 VB / 161 VB

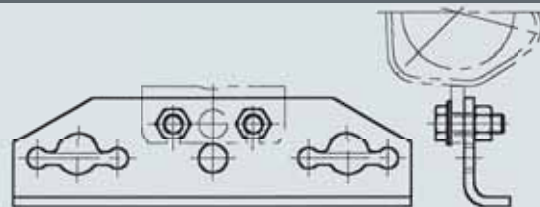
Артикул 249 116



## Принадлежности для тандема

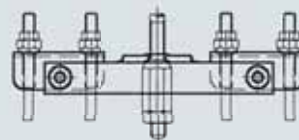
Кронштейн для 4 тросов (на болтах)

Артикул 249 236



Уравнитель для тандема

Артикул 238 576



# Оси PLUS с тормозом


900 кг, 112x5

## Технические данные

<b>Модель:</b>	<b>PLUS</b>	Ступица:	112x5
Тип оси:	В 850-5	Подшипник:	<b>компактный</b>
Нагрузка на ось:	900 кг	Диаметр центрального отверстия диска:	не менее 57 мм
Нагрузка на тандем:	1600 кг		
Колесный тормоз:	1637		
Ось:	Шестигранная резино-жгутовая		
Рычаг:	160 мм		



## Программа поставок

Размер С (мм)	Размер А (мм)	Одиная ось		Оси тандема				
		Колесные болты (сфера) М 12x1,5	Колесные болты (конус) М 12x1,5	Передняя ось		Задняя ось		
		Ось в сборе	Ось в сборе	Колесные болты (сфера) М 12x1,5	Колесные болты (конус) М 12x1,5	Колесные болты (сфера) М 12x1,5	Колесные болты (конус) М 12x1,5	
1250	800	200 068 01	200 068 02	200 068 03	200 068 04	200 068 05	200 068 06	38
1300	850	200 069 01	200 069 02	200 069 03	200 069 04	200 069 05	200 069 06	38
1350	900	200 070 01	200 070 02	200 070 03	200 070 04	200 070 05	200 070 06	38
1400	950	200 071 01	200 071 02	200 071 03	200 071 04	200 071 05	200 071 06	38
1450	1000	244 016	244 016 02	244 016 03	244 016 04	244 016 05	244 016 06	39
1490	1040	200 072 01	200 072 02	200 072 03	200 072 04	200 072 05	200 072 06	39
1520	1070	200 073 01	200 073 02	200 073 03	200 073 04	200 073 05	200 073 06	39
1550	1100	244 017	244 017 02	244 017 03	244 017 04	244 017 05	244 017 06	39
1600	1150	200 074 01	200 074 02	200 074 03	200 074 04	200 074 05	200 074 06	40
1650	1200	244 018	244 018 02	244 018 03	244 018 04	244 018 05	244 018 06	40
1670	1220	200 075 01	200 075 02	200 075 03	200 075 04	200 075 05	200 075 06	40
1700	1250	244 019	244 019 02	244 019 03	244 019 04	244 019 05	244 019 06	40
1760	1310	200 076 01	200 076 02	200 076 03	200 076 04	200 076 05	200 076 06	41
1800	1350	200 077 01	200 077 02	200 077 03	200 077 04	200 077 05	200 077 06	41
1850	1400	244 020	244 020 02	244 020 03	244 020 04	244 020 05	244 020 06	41
1900	1450	200 078 01	200 078 02	200 078 03	200 078 04	200 078 05	200 078 06	41
1950	1500	244 021	244 021 02	244 021 03	244 021 04	244 021 05	244 021 06	41
1980	1530	200 079 01	200 079 02	200 079 03	200 079 04	200 079 05	200 079 06	42
2000	1550	244 022	244 022 02	244 022 03	244 022 04	244 022 05	244 022 06	42
2030	1580	200 080 01	200 080 02	200 080 03	200 080 04	200 080 05	200 080 06	42
2075	1625	200 081 01	200 081 02	200 081 03	200 081 04	200 081 05	200 081 06	42
2120	1670	200 082 01	200 082 02	200 082 03	200 082 04	200 082 05	200 082 06	42
2150	1700	200 083 01	200 083 02	200 083 03	200 083 04	200 083 05	200 083 06	43
2200	1750	200 084 01	200 084 02	200 084 03	200 084 04	200 084 05	200 084 06	43
2250	1800	200 085 01	200 085 02	200 085 03	200 085 04	200 085 05	200 085 06	43
2300	1850	200 086 01	200 086 02	200 086 03	200 086 04	200 086 05	200 086 06	43



## Объем поставки

- | Приваренный кронштейн для 2 тросов
- | Уравнитель для одинарной оси
- | Тормозные тросы
- | Колесные болты

## Заказывать отдельно для тандема:

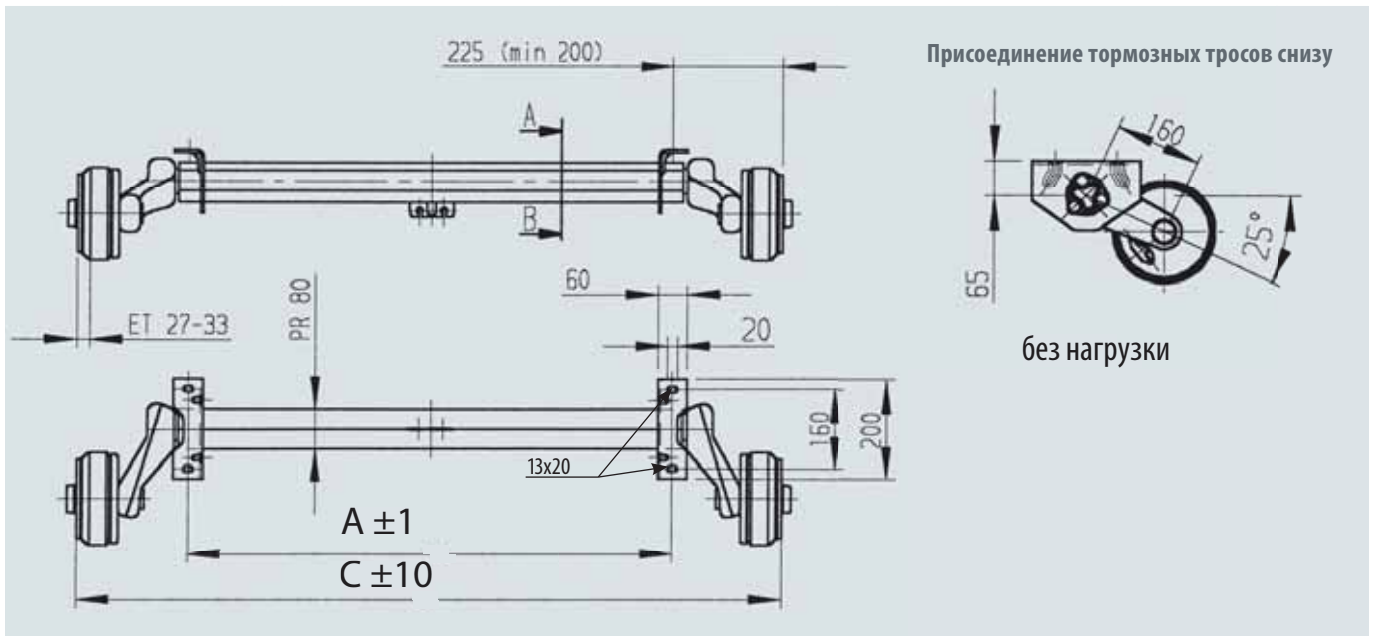
- | Кронштейн для 4 тросов (артикул 249 236)
- | Уравнитель для тандема (артикул 238 576)

## Покрытие поверхности

- | Горячее цинкование
- | Гальваническое цинкование плюс дополнительное желтое хромирование колесного тормоза

## Принадлежности

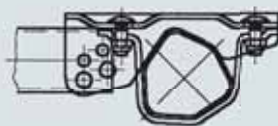
- | Амортизаторы



## Кронштейны присоединения дышла к оси

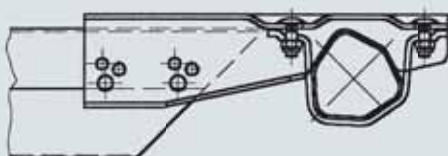
Ø 70 / Ø 88,9 / □ 60 / □ 70 / □ 100

Артикул 247 853



101 VB / 161 VB

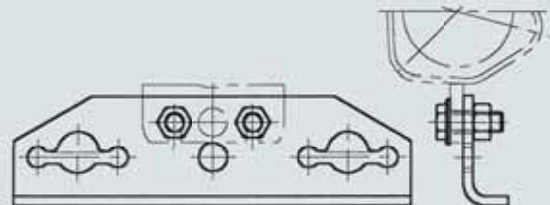
Артикул 249 116



## Принадлежности для тандема

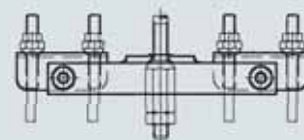
Кронштейн для 4 тросов (на болтах)

Артикул 249 236



Уравнитель для тандема

Артикул 238 576



# Оси PLUS с тормозом


## 1000 кг, 100x4

### Технические данные

<b>Модель:</b>	<b>PLUS</b>	Ступица:	100x4
Тип оси:	В 850-10	Подшипник:	<b>компактный</b>
Нагрузка на ось:	1000 кг	Диаметр центрального отверстия диска:	не менее 57 мм
Нагрузка на тандем:	2000 кг		
Колесный тормоз:	2051		
Ось:	Шестигранная резино-жгутовая		
Рычаг:	158 мм		



### Программа поставок

Размер С (мм)	Размер А (мм)	Одинарная ось		Оси тандема				
		Колесные болты		Передняя ось Колесные болты		Задняя ось Колесные болты		
		(сфера) М 12x1,5	(конус) М 12x1,5	(сфера) М 12x1,5	(конус) М 12x1,5	(сфера) М 12x1,5	(конус) М 12x1,5	
		Ось в сборе	Ось в сборе	Ось в сборе	Ось в сборе	Ось в сборе	Ось в сборе	
1200	750	200 320 51	200 320 52	200 320 53	200 320 54	200 320 55	200 320 56	39
1250	800	200 321 51	200 321 52	200 321 53	200 321 54	200 321 55	200 321 56	39
1300	850	200 322 51	200 322 52	200 322 53	200 322 54	200 322 55	200 322 56	39
1350	900	200 323 51	200 323 52	200 323 53	200 323 54	200 323 55	200 323 56	40
1400	950	200 324 51	200 324 52	200 324 53	200 324 54	200 324 55	200 324 56	40
1450	1000	249 148	249 148 02	249 148 03	249 148 04	249 148 05	249 148 06	40
1490	1040	200 325 51	200 325 52	200 325 53	200 325 54	200 325 55	200 325 56	40
1520	1070	200 326 51	200 326 52	200 326 53	200 326 54	200 326 55	200 326 56	40
1550	1100	267 046	267 046 02	267 046 03	267 046 04	267 046 05	267 046 06	40
1600	1150	200 327 51	200 327 52	200 327 53	200 327 54	200 327 55	200 327 56	40
1650	1200	267 047	267 047 02	267 047 03	267 047 04	267 047 05	267 047 06	40
1670	1220	200 328 51	200 328 52	200 328 53	200 328 54	200 328 55	200 328 56	41
1700	1250	267 048	267 048 02	267 048 03	267 048 04	267 048 05	267 048 06	41
1760	1310	200 329 51	200 329 52	200 329 53	200 329 54	200 329 55	200 329 56	41
1800	1350	200 330 51	200 330 52	200 330 53	200 330 54	200 330 55	200 330 56	41
1850	1400	267 049	267 049 02	267 049 03	267 049 04	267 049 05	267 049 06	41
1900	1450	200 331 51	200 331 52	200 331 53	200 331 54	200 331 55	200 331 56	42
1950	1500	267 050	267 050 02	267 050 03	267 050 04	267 050 05	267 050 06	42
1980	1530	200 332 51	200 332 52	200 332 53	200 332 54	200 332 55	200 332 56	42
2000	1550	267 051	267 051 02	267 051 03	267 051 04	267 051 05	267 051 06	42
2030	1580	200 333 51	200 333 52	200 333 53	200 333 54	200 333 55	200 333 56	42
2075	1625	200 334 51	200 334 52	200 334 53	200 334 54	200 334 55	200 334 56	42
2120	1670	200 335 51	200 335 52	200 335 53	200 335 54	200 335 55	200 335 56	43
2150	1700	200 336 51	200 336 52	200 336 53	200 336 54	200 336 55	200 336 56	43
2200	1750	200 337 51	200 337 52	200 337 53	200 337 54	200 337 55	200 337 56	43
2250	1800	200 338 51	200 338 52	200 338 53	200 338 54	200 338 55	200 338 56	43
2300	1850	200 339 51	200 339 52	200 339 53	200 339 54	200 339 55	200 339 56	43
2350	1900	200 340 51	200 340 52	200 340 53	200 340 54	200 340 55	200 340 56	43

## Объем поставки

- | Приваренный кронштейн для 2 тросов
- | Уравнитель для одинарной оси
- | Тормозные тросы
- | Колесные болты

## Заказывать отдельно для тандема:

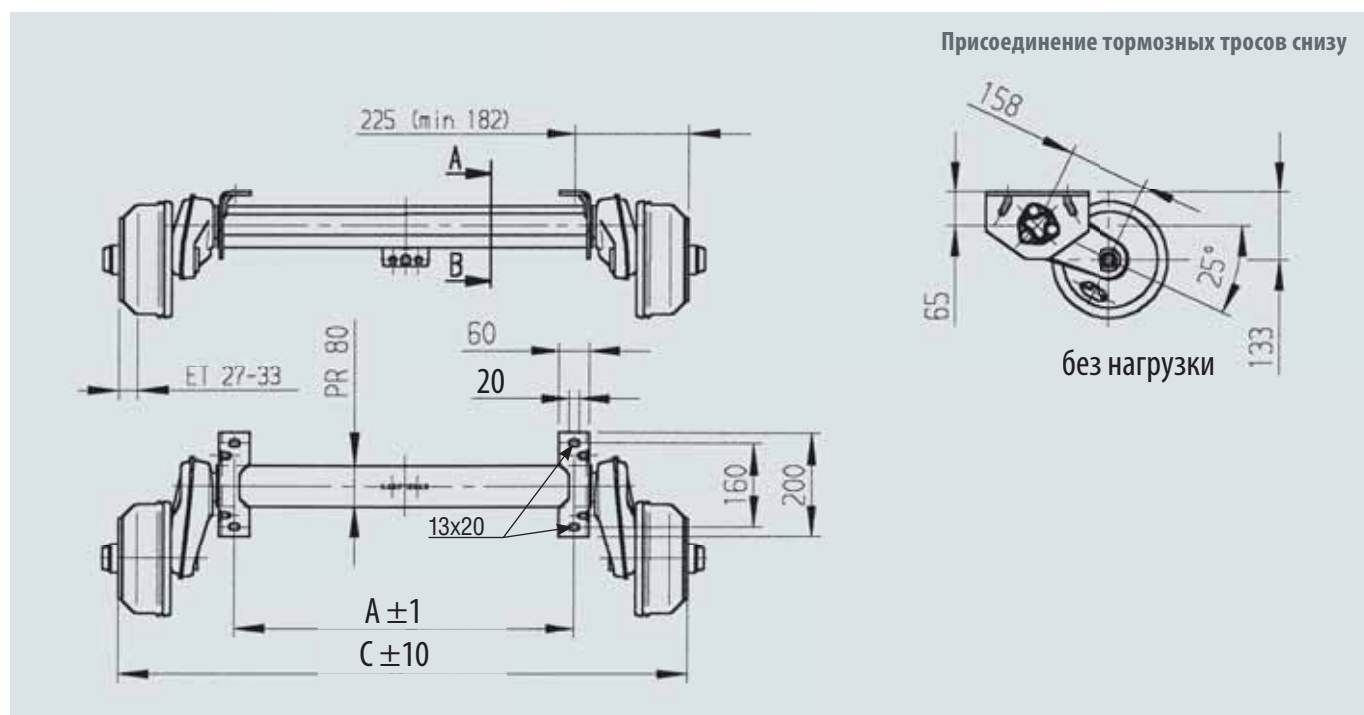
- | Кронштейн для 4 тросов (артикул 249 236)
- | Уравнитель для тандема (артикул 238 576)

## Покрытие поверхности

- | Горячее цинкование
- | Гальваническое цинкование плюс дополнительное желтое хромирование колесного тормоза.

## Принадлежности

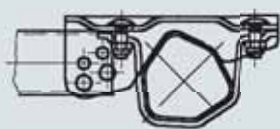
- | Амортизаторы



## Кронштейны присоединения дышла к оси

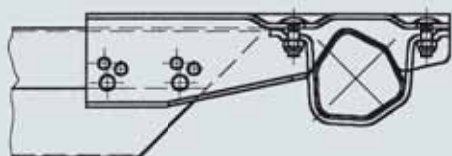
Ø 70 / Ø 88,9 / □ 60 / □ 70 / □ 100

Артикул 247 853



101 VB / 161 VB

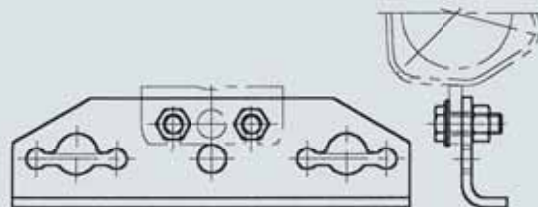
Артикул 249 116



## Принадлежности для тандема

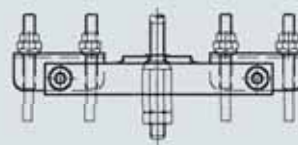
Кронштейн для 4 тросов (на болтах)

Артикул 249 236



Уравнитель для тандема

Артикул 238 576



# Оси PLUS с тормозом


## 1000 кг, 112x5

### Технические данные

<b>Модель:</b>	<b>PLUS</b>	Ступица:	112x5
Тип оси:	В 850-10	Подшипник:	<b>компактный</b>
Нагрузка на ось:	1000 кг	Диаметр центрального отверстия диска:	не менее 57 мм
Нагрузка на тандем:	2000 кг		
Колесный тормоз:	2051		
Ось:	Шестигранная резино-жгутовая		
Рычаг:	158 мм		



### Программа поставок

Размер С (мм)	Размер А (мм)	Одинарная ось		Оси тандема				
		Колесные болты		Передняя ось		Задняя ось		
		(сфера) М 12x1,5	(конус) М 12x1,5	(сфера) М 12x1,5	(конус) М 12x1,5	(сфера) М 12x1,5	(конус) М 12x1,5	
		Ось в сборе	Ось в сборе	Ось в сборе	Ось в сборе	Ось в сборе	Ось в сборе	
1200	750	200 150 51	200 150 52	200 150 53	200 150 54	200 150 55	200 150 56	39
1250	800	200 151 51	200 151 52	200 151 53	200 151 54	200 151 55	200 151 56	39
1300	850	200 152 51	200 152 52	200 152 53	200 152 54	200 152 55	200 152 56	39
1350	900	200 153 51	200 153 52	200 153 53	200 153 54	200 153 55	200 153 56	39
1400	950	200 154 51	200 154 52	200 154 53	200 154 54	200 154 55	200 154 56	39
1450	1000	249 149	249 149 02	249 149 03	249 149 04	249 149 05	249 149 06	40
1490	1040	200 155 51	200 155 52	200 155 53	200 155 54	200 155 55	200 155 56	40
1520	1070	200 156 51	200 156 52	200 156 53	200 156 54	200 156 55	200 156 56	40
1550	1100	249 470	249 470 02	249 470 03	249 470 04	249 470 05	249 470 06	40
1600	1150	200 157 51	200 157 52	200 157 53	200 157 54	200 157 55	200 157 56	40
1650	1200	249 471	249 471 02	249 471 03	249 471 04	249 471 05	249 471 06	40
1670	1220	200 158 51	200 158 52	200 158 53	200 158 54	200 158 55	200 158 56	41
1700	1250	249 472	249 472 02	249 472 03	249 472 04	249 472 05	249 472 06	41
1760	1310	200 159 51	200 159 52	200 159 53	200 159 54	200 159 55	200 159 56	41
1800	1350	200 160 51	200 160 52	200 160 53	200 160 54	200 160 55	200 160 56	41
1850	1400	249 473	249 473 02	249 473 03	249 473 04	249 473 05	249 473 06	41
1900	1450	200 161 51	200 161 52	200 161 53	200 161 54	200 161 55	200 161 56	41
1950	1500	249 474	249 474 02	249 474 03	249 474 04	249 474 05	249 474 06	42
1980	1530	200 162 51	200 162 52	200 162 53	200 162 54	200 162 55	200 162 56	42
2000	1550	249 475	249 475 02	249 475 03	249 475 04	249 475 05	249 475 06	42
2030	1580	200 163 51	200 163 52	200 163 53	200 163 54	200 163 55	200 163 56	42
2075	1625	200 164 51	200 164 52	200 164 53	200 164 54	200 164 55	200 164 56	42
2120	1670	200 165 51	200 165 52	200 165 53	200 165 54	200 165 55	200 165 56	42
2150	1700	200 166 51	200 166 52	200 166 53	200 166 54	200 166 55	200 166 56	43
2200	1750	200 167 51	200 167 52	200 167 53	200 167 54	200 167 55	200 167 56	43
2250	1800	200 168 51	200 168 52	200 168 53	200 168 54	200 168 55	200 168 56	43
2300	1850	200 169 51	200 169 52	200 169 53	200 169 54	200 169 55	200 169 56	43
2350	1900	200 170 51	200 170 52	200 170 53	200 170 54	200 170 55	200 170 56	43

## Объем поставки

- | Приваренный кронштейн для 2 тросов
- | Уравнитель для одинарной оси
- | Тормозные тросы
- | Колесные болты

## Заказывать отдельно для тандема:

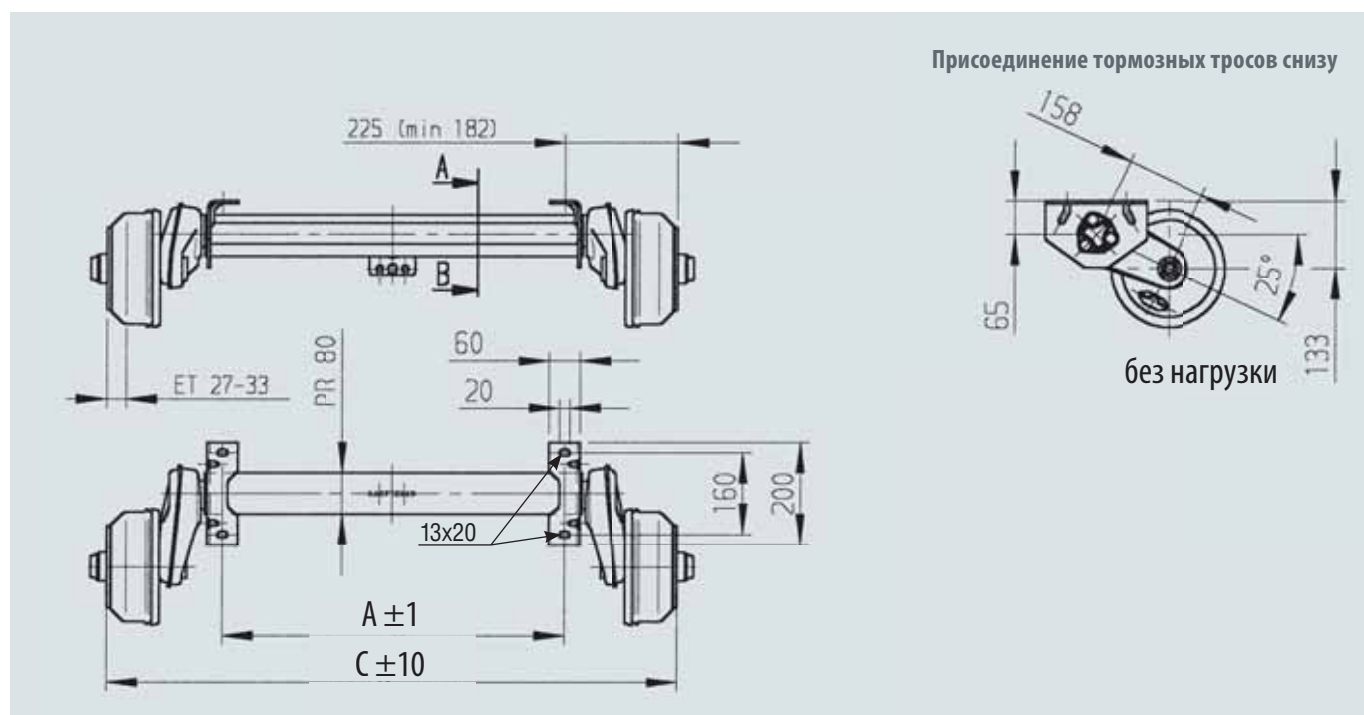
- | Кронштейн для 4 тросов (артикул 249 236)
- | Уравнитель для тандема (артикул 238 576)

## Покрытие поверхности

- | Горячее цинкование
- | Гальваническое цинкование плюс дополнительное желтое хромирование колесного тормоза

## Принадлежности

- | Амортизаторы

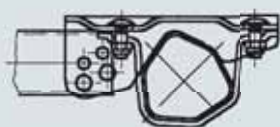


Присоединение тормозных тросов снизу

## Кронштейны присоединения дышла к оси

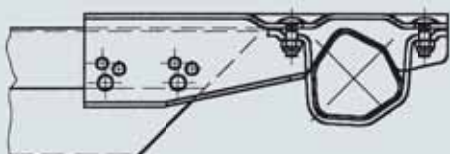
Ø 70 / Ø 88,9 / □ 60 / □ 70 / □ 100

Артикул 247 853



101 VB / 161 VB

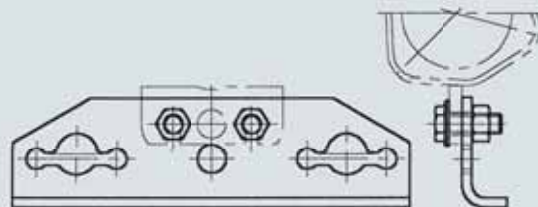
Артикул 249 116



## Принадлежности для тандема

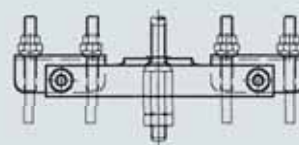
Кронштейн для 4 тросов (на болтах)

Артикул 249 236



Уравнитель для тандема

Артикул 238 576



# Оси PLUS с тормозом

## 1350 кг, 112x5


### Технические данные

<b>Модель:</b>	<b>PLUS</b>
Тип оси:	В 1200-6
Нагрузка на ось:	1350 кг
Нагрузка на тандем:	2700 кг
Колесный тормоз:	2051
Ось:	Шестигранная резино-жгутовая

Рычаг:	161,5 мм
Ступица:	112x5
Подшипник:	<b>компактный</b>
Диаметр центрального отверстия диска:	не менее 57 мм



### Программа поставок

Размер С (мм)	Размер А (мм)	Одинарная ось		Оси тандема				
		Колесные болты		Передняя ось Колесные болты		Задняя ось Колесные болты		
		(сфера) М 12x1,5	(конус) М 12x1,5	(сфера) М 12x1,5	(конус) М 12x1,5	(сфера) М 12x1,5	(конус) М 12x1,5	
		Ось в сборе	Ось в сборе	Ось в сборе	Ось в сборе	Ось в сборе	Ось в сборе	
1200	750	200 001 51	200 001 52	200 001 53	200 001 54	200 001 55	200 001 56	45
1250	800	200 002 51	200 002 52	200 002 53	200 002 54	200 002 55	200 002 56	45
1300	850	200 003 51	200 003 52	200 003 53	200 003 54	200 003 55	200 003 56	45
1350	900	200 004 51	200 004 52	200 004 53	200 004 54	200 004 55	200 004 56	45
1400	950	200 005 51	200 005 52	200 005 53	200 005 54	200 005 55	200 005 56	45
1450	1000	247 547	247 547 02	247 547 03	247 547 04	247 547 05	247 547 06	46
1490	1040	200 006 51	200 006 52	200 006 53	200 006 54	200 006 55	200 006 56	46
1520	1070	200 007 51	200 007 52	200 007 53	200 007 54	200 007 55	200 007 56	46
1550	1100	247 548	247 548 02	247 548 03	247 548 04	247 548 05	247 548 06	46
1600	1150	200 008 51	200 008 52	200 008 53	200 008 54	200 008 55	200 008 56	46
1650	1200	247 549	247 549 02	247 549 03	247 549 04	247 549 05	247 549 06	46
1670	1220	200 009 51	200 009 52	200 009 53	200 009 54	200 009 55	200 009 56	47
1700	1250	247 550	247 550 02	247 550 03	247 550 04	247 550 05	247 550 06	47
1750	1300	200 020 51	200 020 52	200 020 53	200 020 54	200 020 55	200 020 56	47
1760	1310	200 010 51	200 010 52	200 010 53	200 010 54	200 010 55	200 010 56	47
1800	1350	200 011 51	200 011 52	200 011 53	200 011 54	200 011 55	200 011 56	47
1850	1400	247 551	247 551 02	247 551 03	247 551 04	247 551 05	247 551 06	48
1900	1450	200 012 51	200 012 52	200 012 53	200 012 54	200 012 55	200 012 56	48
1950	1500	247 552	247 552 02	247 552 03	247 552 04	247 552 05	247 552 06	48
1980	1530	200 013 51	200 013 52	200 013 53	200 013 54	200 013 55	200 013 56	48
2000	1550	247 553	247 553 02	247 553 03	247 553 04	247 553 05	247 553 06	50
2030	1580	200 014 51	200 014 52	200 014 53	200 014 54	200 014 55	200 014 56	50
2050	1600	200 021 51	200 021 52	200 021 53	200 021 54	200 021 55	200 021 56	20
2075	1625	200 015 51	200 015 52	200 015 53	200 015 54	200 015 55	200 015 56	50
2120	1670	200 016 51	200 016 52	200 016 53	200 016 54	200 016 55	200 016 56	50
2150	1700	247 554	247 554 02	247 554 03	247 554 04	247 554 05	247 554 06	51
2200	1750	200 017 51	200 017 52	200 017 53	200 017 54	200 017 55	200 017 56	51
2250	1800	247 555	247 555 02	247 555 03	247 555 04	247 555 05	247 555 06	52
2300	1850	200 018 51	200 018 52	200 018 53	200 018 54	200 018 55	200 018 56	52
2350	1900	200 019 51	200 019 52	200 019 53	200 019 54	200 019 55	200 019 56	52

## Объем поставки

- | Приваренный кронштейн для 2 тросов
- | Уравнитель для одинарной оси
- | Тормозные тросы
- | Колесные болты

## Заказывать отдельно для тандема:

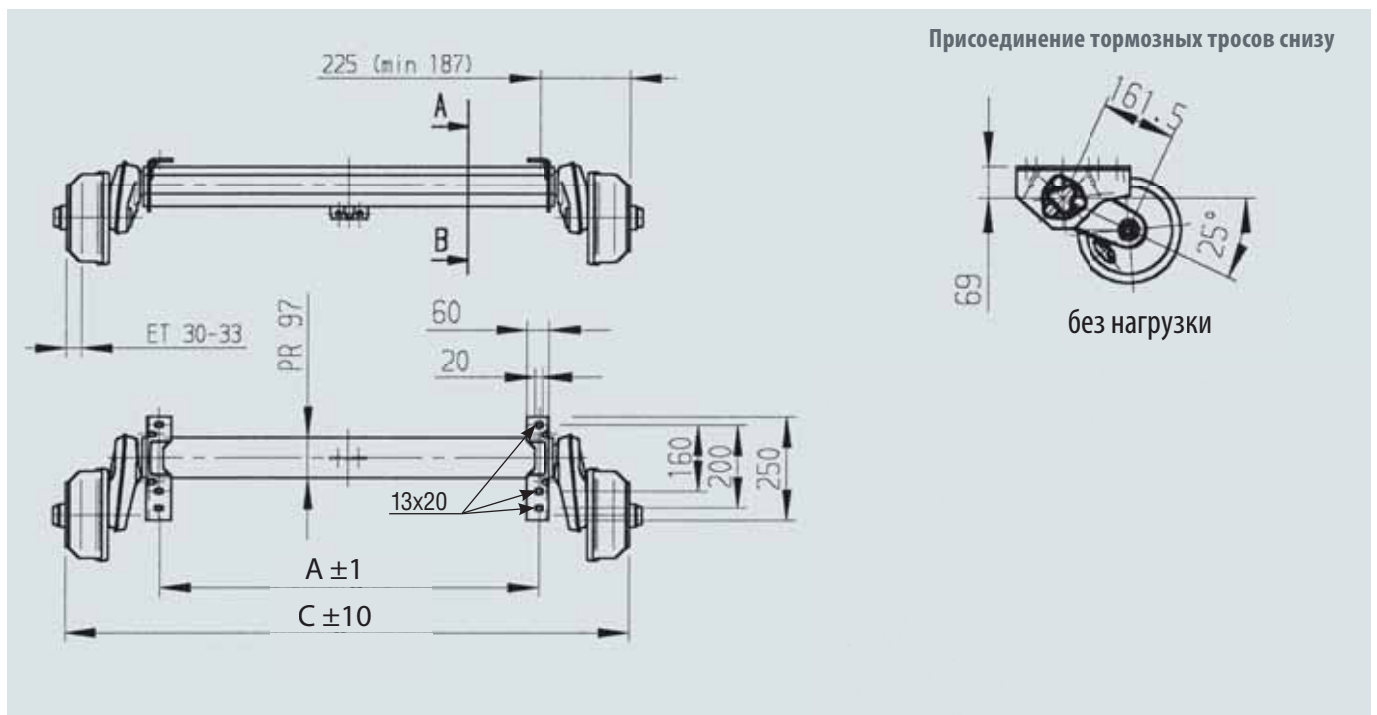
- | Кронштейн для 4 тросов (артикул 249 236)
- | Уравнитель для тандема (артикул 238 576)

## Покрытие поверхности

- | Горячее цинкование
- | Гальваническое цинкование плюс дополнительное желтое хромирование колесного тормоза

## Принадлежности

- | Амортизаторы

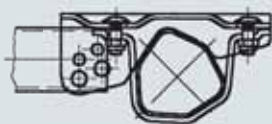


Присоединение тормозных тросов снизу

## Кронштейны присоединения дышла к оси

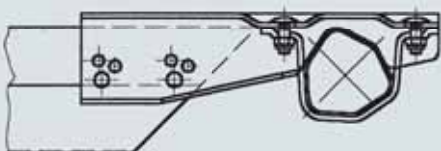
Ø 70 / Ø 88,9 / □ 70 / □ 100

Артикул 247 684



161 VB / 251 VB

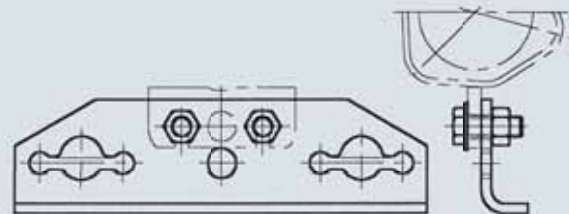
Артикул 249 117



## Принадлежности для тандема

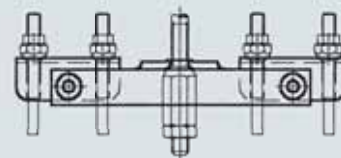
Кронштейн для 4 тросов (на болтах)

Артикул 249 236



Уравнитель для тандема

Артикул 238 576



# Оси PLUS с тормозом

1300 кг, 112x5, более мягкая подвеска, усиленный подшипник

## Технические данные

<b>Модель:</b>	<b>PLUS</b>	Ступица:	112x5
Тип оси:	В 1200-5	Подшипник:	<b>компактный, усиленный</b>
Нагрузка на ось:	1300 кг	Диаметр центрального отверстия диска:	не менее 57 мм
Нагрузка на тандем:	2600 кг		
Колесный тормоз:	2051		
Ось:	Шестигранная резино-жгутовая		
Рычаг:	175 мм		



## Программа поставок

Размер С (мм)	Размер А (мм)	Одиная ось		Оси тандема				
		Колесные болты		Передняя ось Колесные болты		Задняя ось Колесные болты		
		(сфера) М 12x1,5	(конус) М 12x1,5	(сфера) М 12x1,5	(конус) М 12x1,5	(сфера) М 12x1,5	(конус) М 12x1,5	
		Ось в сборе	Ось в сборе	Ось в сборе	Ось в сборе	Ось в сборе	Ось в сборе	
1250	800	200 016 01	200 016 02	200 016 03	200 016 04	200 016 05	200 016 06	49
1300	850	200 017 01	200 017 02	200 017 03	200 017 04	200 017 05	200 017 06	49
1350	900	200 001 01	200 001 02	200 001 03	200 001 04	200 001 05	200 001 06	49
1400	950	200 002 01	200 002 02	200 002 03	200 002 04	200 002 05	200 002 06	49
1450	1000	244 038	244 038 02	244 038 03	244 038 04	244 038 05	244 038 06	50
1490	1040	200 003 01	200 003 02	200 003 03	200 003 04	200 003 05	200 003 06	50
1520	1070	200 004 01	200 004 02	200 004 03	200 004 04	200 004 05	200 004 06	50
1550	1100	244 039	244 039 02	244 039 03	244 039 04	244 039 05	244 039 06	51
1600	1150	200 005 01	200 005 02	200 005 03	200 005 04	200 005 05	200 005 06	51
1650	1200	244 040	244 040 02	244 040 03	244 040 04	244 040 05	244 040 06	52
1670	1220	200 006 01	200 006 02	200 006 03	200 006 04	200 006 05	200 006 06	52
1700	1250	244 041	244 041 02	244 041 03	244 041 04	244 041 05	244 041 06	53
1760	1310	200 007 01	200 007 02	200 007 03	200 007 04	200 007 05	200 007 06	53
1800	1350	200 008 01	200 008 02	200 008 03	200 008 04	200 008 05	200 008 06	53
1850	1400	244 042	244 042 02	244 042 03	244 042 04	244 042 05	244 042 06	53
1900	1450	200 009 01	200 009 02	200 009 03	200 009 04	200 009 05	200 009 06	54
1950	1500	244 043	244 043 02	244 043 03	244 043 04	244 043 05	244 043 06	54
1980	1530	200 010 01	200 010 02	200 010 03	200 010 04	200 010 05	200 010 06	54
2000	1550	244 044	244 044 02	244 044 03	244 044 04	244 044 05	244 044 06	55
2030	1580	200 011 01	200 011 02	200 011 03	200 011 04	200 011 05	200 011 06	55
2075	1625	200 012 01	200 012 02	200 012 03	200 012 04	200 012 05	200 012 06	55
2120	1670	200 013 01	200 013 02	200 013 03	200 013 04	200 013 05	200 013 06	55
2150	1700	244 045	244 045 02	244 045 03	244 045 04	244 045 05	244 045 06	56
2200	1750	200 014 01	200 014 02	200 014 03	200 014 04	200 014 05	200 014 06	56
2250	1800	244 046	244 046 02	244 046 03	244 046 04	244 046 05	244 046 06	57
2300	1850	200 015 01	200 015 02	200 015 03	200 015 04	200 015 05	200 015 06	57



## Объем поставки

- ▮ Приваренный кронштейн для 2 тросов
- ▮ Уравнитель для одинарной оси
- ▮ Тормозные тросы
- ▮ Колесные болты

## Заказывать отдельно для тандема:

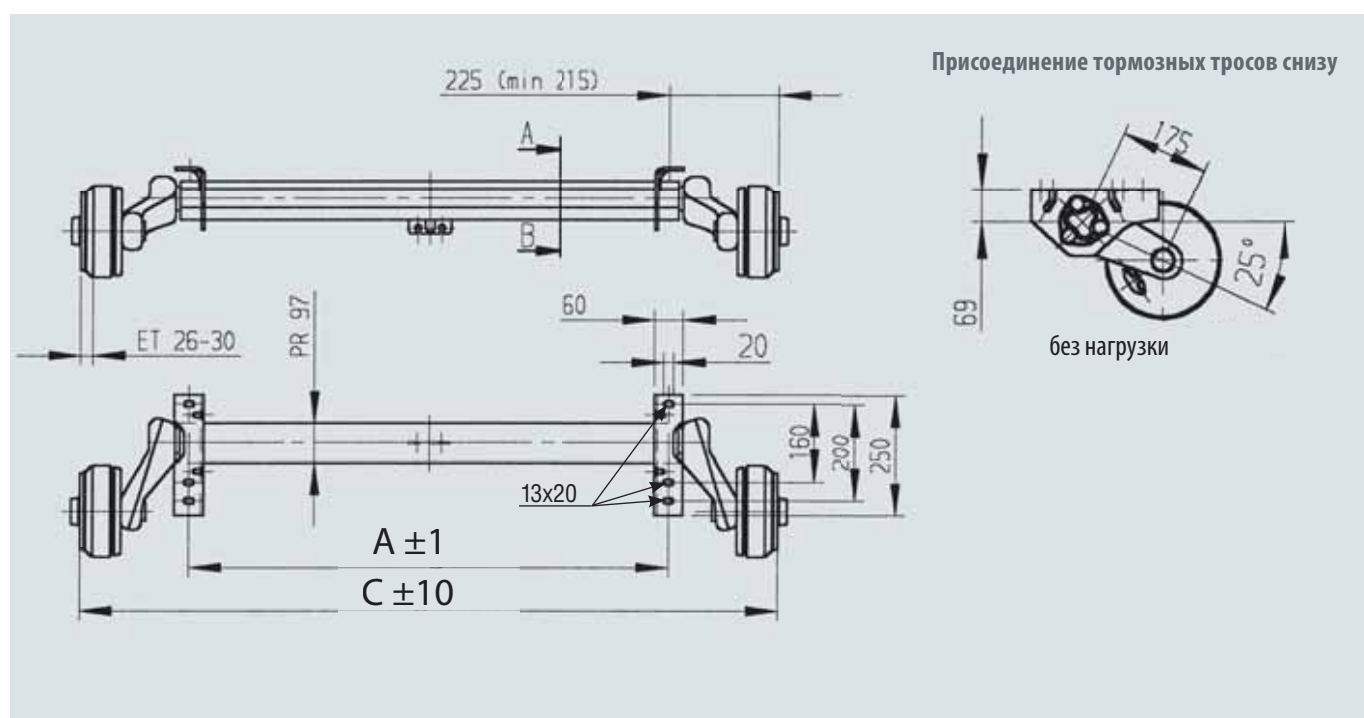
- ▮ Кронштейн для 4 тросов (артикул 249 236)
- ▮ Уравнитель для тандема (артикул 238 576)

## Покрытие поверхности

- ▮ Горячее цинкование опоры оси (по согласованию)
- ▮ Гальваническое цинкование плюс дополнительное желтое хромирование колесного тормоза

## Принадлежности

- ▮ Амортизаторы

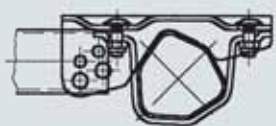


Присоединение тормозных тросов снизу

## Кронштейны присоединения дышла к оси

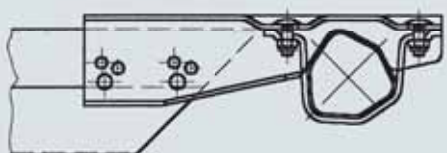
Ø 70 / Ø 88,9 / □ 70 / □ 100

Артикул 247 684



161 VB / 251 VB

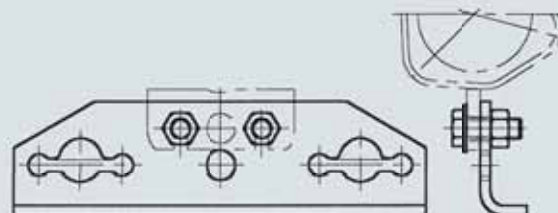
Артикул 249 117



## Принадлежности для тандема

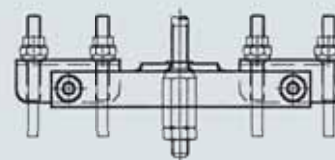
Кронштейн для 4 тросов (на болтах)

Артикул 249 236



Уравнитель для тандема

Артикул 238 576



# Оси PLUS с тормозом

## 1500 кг, 112x5

### Технические данные

<b>Модель:</b>	<b>PLUS</b>	Рычаг:	161,5 мм	Диаметр центрального	
Тип оси:	В 1600-3	Ступица:	112x5	отверстия диска:	не менее 57 мм
Нагрузка на ось:	1500 кг	Подшипник:	<b>компактный</b>		
Нагрузка на тандем:	3000 кг				
Колесный тормоз:	2051 Ab				
Ось:	Шестигранная резино-жгутовая				



### Программа поставок

Размер С (мм)	Размер А (мм)	Одинарная ось		Оси тандема				
		Колесные болты		Передняя ось		Задняя ось		
		(сфера) М 12x1,5	(конус) М 12x1,5	(сфера) М 12x1,5	(конус) М 12x1,5	(сфера) М 12x1,5	(конус) М 12x1,5	
		Ось в сборе	Ось в сборе	Ось в сборе	Ось в сборе	Ось в сборе	Ось в сборе	
1250	800	200 210 51	200 210 52	200 210 53	200 210 54	200 210 55	200 210 56	50
1300	850	200 211 51	200 211 52	200 211 53	200 211 54	200 211 55	200 211 56	50
1350	900	200 212 51	200 212 52	200 212 53	200 212 54	200 212 55	200 212 56	50
1400	950	200 213 51	200 213 52	200 213 53	200 213 54	200 213 55	200 213 56	50
1450	1000	247 556	247 556 02	247 556 03	247 556 04	247 556 05	247 556 06	50
1490	1040	200 214 51	200 214 52	200 214 53	200 214 54	200 214 55	200 214 56	51
1520	1070	200 215 51	200 215 52	200 215 53	200 215 54	200 215 55	200 215 56	51
1550	1100	247 557	247 557 02	247 557 03	247 557 04	247 557 05	247 557 06	51
1600	1150	200 216 51	200 216 52	200 216 53	200 216 54	200 216 55	200 216 56	51
1650	1200	247 558	247 558 02	247 558 03	247 558 04	247 558 05	247 558 06	53
1670	1220	200 217 51	200 217 52	200 217 53	200 217 54	200 217 55	200 217 56	53
1700	1250	247 559	247 559 02	247 559 03	247 559 04	247 559 05	247 559 06	53
1750	1300	200 208 51	200 208 52	200 208 53	200 208 54	200 208 55	200 208 56	53
1760	1310	200 218 51	200 218 52	200 218 53	200 218 54	200 218 55	200 218 56	53
1800	1350	200 219 51	200 219 52	200 219 53	200 219 54	200 219 55	200 219 56	54
1850	1400	247 560	247 560 02	247 560 03	247 560 04	247 560 05	247 560 06	54
1900	1450	200 220 51	200 220 52	200 220 53	200 220 54	200 220 55	200 220 56	54
1950	1500	247 561	247 561 02	247 561 03	247 561 04	247 561 05	247 561 06	55
1980	1530	200 221 51	200 221 52	200 221 53	200 221 54	200 221 55	200 221 56	55
2000	1550	247 562	247 562 02	247 562 03	247 562 04	247 562 05	247 562 06	55
2030	1580	200 222 51	200 222 52	200 222 53	200 222 54	200 222 55	200 222 56	55
2050	1600	200 209 51	200 209 52	200 209 53	200 209 54	200 209 55	200 209 56	56
2075	1625	200 223 51	200 223 52	200 223 53	200 223 54	200 223 55	200 223 56	56
2120	1670	200 224 51	200 224 52	200 224 53	200 224 54	200 224 55	200 224 56	56
2150	1700	247 563	247 563 02	247 563 03	247 563 04	247 563 05	247 563 06	57
2200	1750	200 225 51	200 225 52	200 225 53	200 225 54	200 225 55	200 225 56	57
2250	1800	200 226 51	200 226 52	200 226 53	200 226 54	200 226 55	200 226 56	57
2300	1850	200 227 51	200 227 52	200 227 53	200 227 54	200 227 55	200 227 56	58
2350	1900	200 228 51	200 228 52	200 228 53	200 228 54	200 228 55	200 228 56	58

## Объем поставки

- | Приваренный кронштейн для 2 тросов
- | Уравнитель для одинарной оси
- | Тормозные тросы
- | Колесные болты

## Заказывать отдельно для тандема:

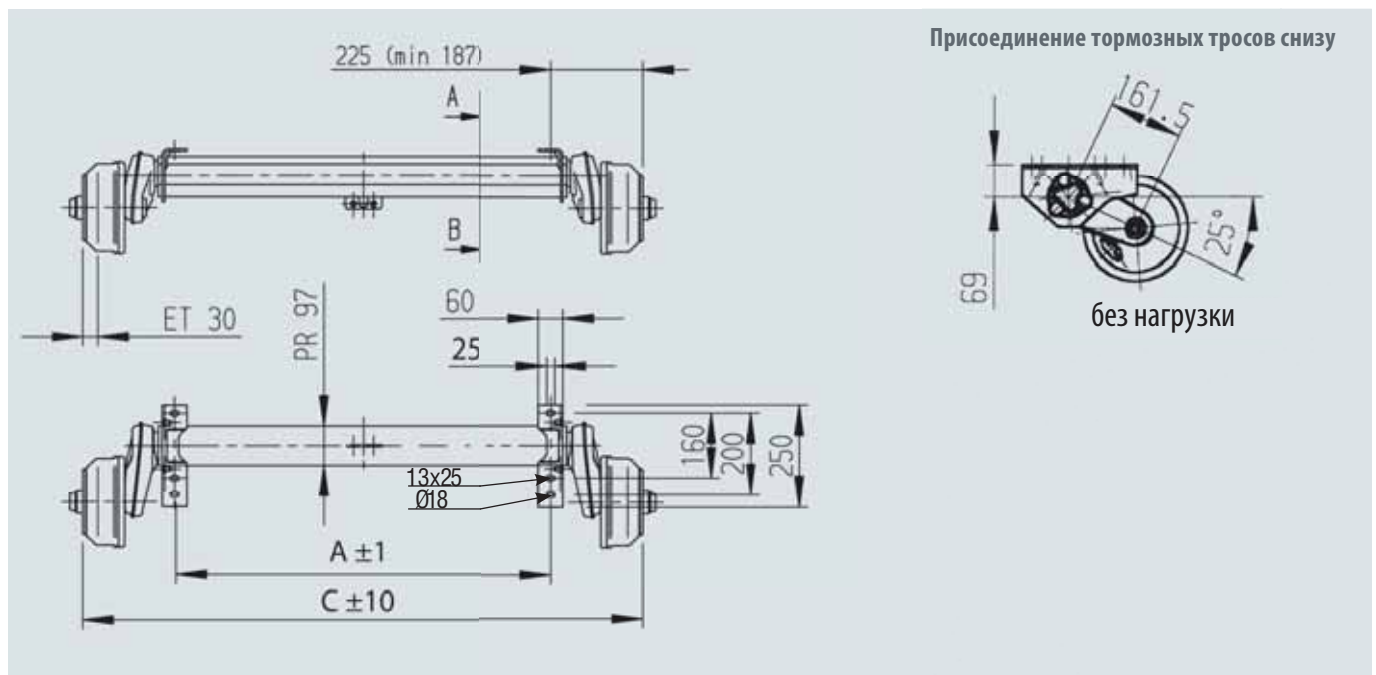
- | Кронштейн для 4 тросов (артикул 249 236)
- | Уравнитель для тандема (артикул 238 576)

## Покрытие поверхности

- | Горячее цинкование опоры оси (по согласованию)
- | Гальваническое цинкование плюс дополнительное желтое хромирование колесного тормоза.

## Принадлежности

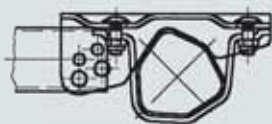
- | Амортизаторы



## Кронштейны присоединения дышла к оси

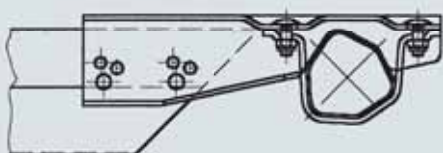
Ø 70 / Ø 88,9 / □ 70 / □ 100

Артикул 247 684



161 VB / 251 VB

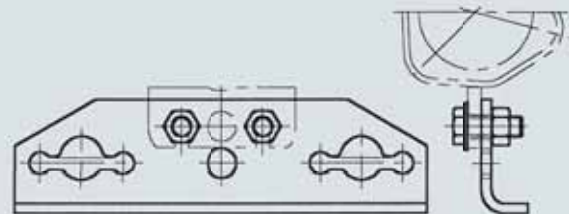
Артикул 249 117



## Принадлежности для тандема

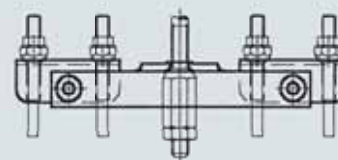
Кронштейн для 4 тросов (на болтах)

Артикул 249 236



Уравнитель для тандема

Артикул 238 576



# Оси PLUS с тормозом

## 1600 кг, 112x5

### Технические данные

<b>Модель:</b>	<b>PLUS</b>
Тип оси:	В 1600-1
Нагрузка на ось:	1600 кг
Нагрузка на тандем:	3200 кг
Колесный тормоз:	2361
Ось:	Шестигранная резино-жгутовая
Рычаг:	160 мм
Ступица:	112x5
Подшипник:	<b>компактный</b>
Диаметр центрального отверстия диска:	не менее 63 мм



### Программа поставок

Размер С (мм)	Размер А (мм)	Одинарная ось		Оси тандема				7 кг
		Колесные болты		Передняя ось		Задняя ось		
		(сфера) М 12x1,5	(конус) М 12x1,5	(сфера) М 12x1,5	(конус) М 12x1,5	(сфера) М 12x1,5	(конус) М 12x1,5	
		Ось в сборе	Ось в сборе	Ось в сборе	Ось в сборе	Ось в сборе	Ось в сборе	
1320	850	200 019 01	200 019 02	200 019 03	200 019 04	200 019 05	200 019 06	68
1370	900	200 020 01	200 020 02	200 020 03	200 020 04	200 020 05	200 020 06	68
1420	950	200 021 01	200 021 02	200 021 03	200 021 04	200 021 05	200 021 06	68
1470	1000	244 049	244 049 02	244 049 03	244 049 04	244 049 05	244 049 06	69
1510	1040	200 022 01	200 022 02	200 022 03	200 022 04	200 022 05	200 022 06	69
1540	1070	200 023 01	200 023 02	200 023 03	200 023 04	200 023 05	200 023 06	69
1570	1100	244 050	244 050 02	244 050 03	244 050 04	244 050 05	244 050 06	71
1620	1150	200 024 01	200 024 02	200 024 03	200 024 04	200 024 05	200 024 06	71
1670	1200	244 051	244 051 02	244 051 03	244 051 04	244 051 05	244 051 06	72
1690	1220	200 025 01	200 025 02	200 025 03	200 025 04	200 025 05	200 025 06	72
1720	1250	244 052	244 052 02	244 052 03	244 052 04	244 052 05	244 052 06	73
1780	1310	200 026 01	200 026 02	200 026 03	200 026 04	200 026 05	200 026 06	73
1820	1350	200 027 01	200 027 02	200 027 03	200 027 04	200 027 05	200 027 06	73
1870	1400	244 053	244 053 02	244 053 03	244 053 04	244 053 05	244 053 06	74
1920	1450	200 028 01	200 028 02	200 028 03	200 028 04	200 028 05	200 028 06	74
1970	1500	244 054	244 054 02	244 054 03	244 054 04	244 054 05	244 054 06	75
2000	1530	200 029 01	200 029 02	200 029 03	200 029 04	200 029 05	200 029 06	75
2020	1550	244 055	244 055 02	244 055 03	244 055 04	244 055 05	244 055 06	75
2050	1580	200 030 01	200 030 02	200 030 03	200 030 04	200 030 05	200 030 06	75
2095	1625	200 031 01	200 031 02	200 031 03	200 031 04	200 031 05	200 031 06	75
2140	1670	200 032 01	200 032 02	200 032 03	200 032 04	200 032 05	200 032 06	75
2170	1700	244 056	244 056 02	244 056 03	244 056 04	244 056 05	244 056 06	76
2220	1750	200 033 01	200 033 02	200 033 03	200 033 04	200 033 05	200 033 06	76
2270	1800	200 034 01	200 034 02	200 034 03	200 034 04	200 034 05	200 034 06	76
2320	1850	200 035 01	200 035 02	200 035 03	200 035 04	200 035 05	200 035 06	76

## Объем поставки

- | Приваренный кронштейн для 2 тросов
- | Уравнитель для одинарной оси
- | Тормозные тросы
- | Колесные болты

## Заказывать отдельно для тандема:

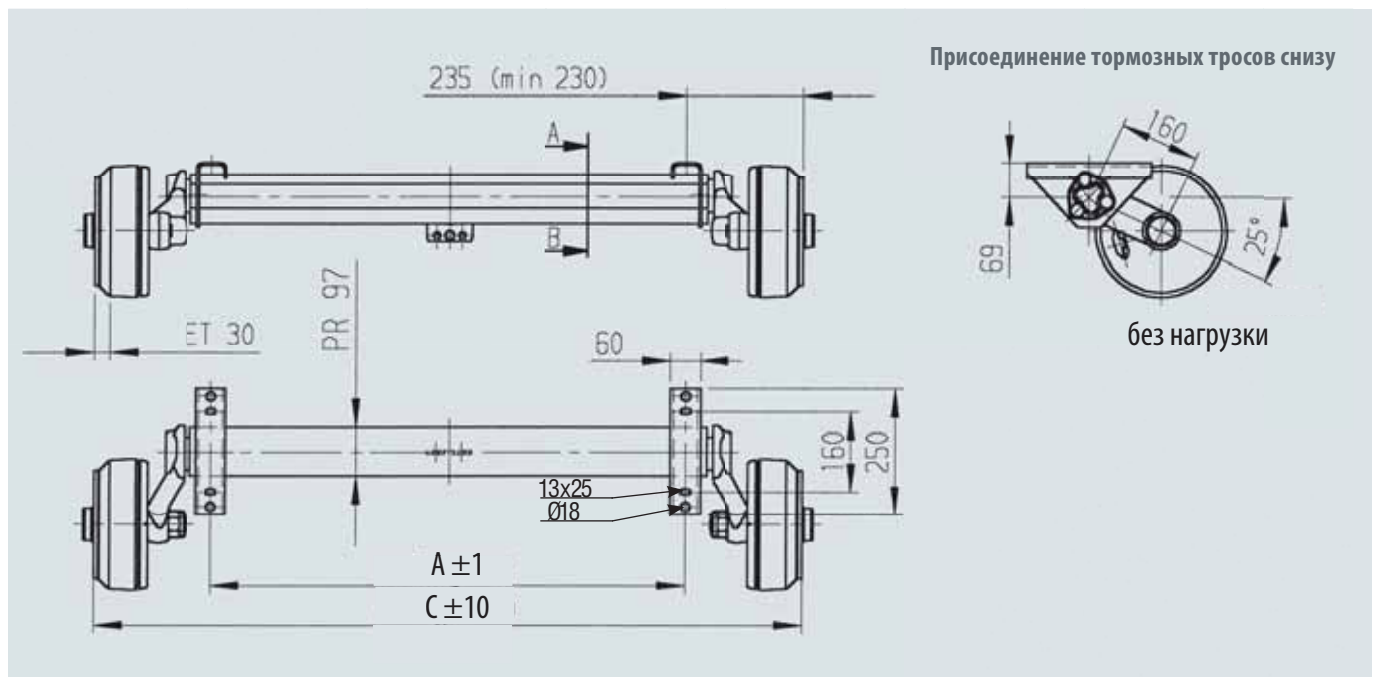
- | Кронштейн для 4 тросов (артикул 249 236)
- | Уравнитель для тандема (артикул 238 576)

## Покрытие поверхности

- | Горячее цинкование опоры оси (по согласованию)
- | Гальваническое цинкование плюс дополнительное желтое хромирование колесного тормоза

## Принадлежности

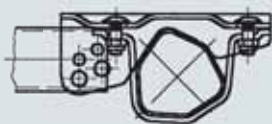
- | Амортизаторы



## Кронштейны присоединения дышла к оси

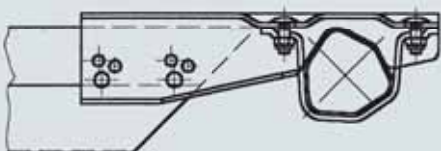
Ø 70 / Ø 88,9 / □ 70 / □ 100

Артикул 247 684



161 VB / 251 VB

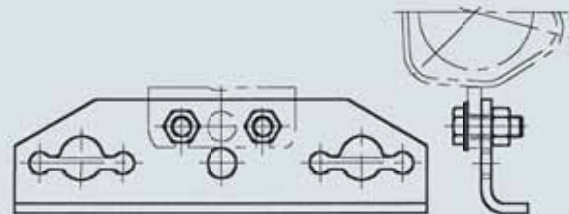
Артикул 249 117



## Принадлежности для тандема

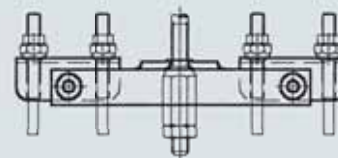
Кронштейн для 4 тросов (на болтах)

Артикул 249 236



Уравнитель для тандема

Артикул 238 576

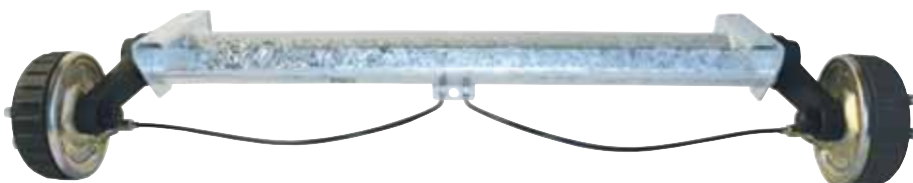


# Оси PLUS с тормозом

1800 кг, 112x5, более мягкая подвеска

## Технические данные

<b>Модель:</b>	<b>PLUS</b>	Диаметр центрального отверстия диска:	не менее 66,5 мм	Рычаг: Ступица:	175 мм 112x5
Тип оси:	В 1800-9				
Нагрузка на ось:	1800 кг				
Нагрузка на тандем:	3500 кг				
Колесный тормоз:	2361				
Ось:	Шестигранная резино-жгутовая				
Подшипник:	<b>компактный</b>				



## Программа поставок

Размер С (мм)	Размер А (мм)	Одинарная ось	Оси тандема		Одинарная ось и оси тандема	
		Колесные болты (сфера) М 12x1,5 Ось в сборе	Передняя ось Колесные болты (сфера) М 12x1,5 Ось в сборе	Задняя ось Колесные болты (сфера) М 12x1,5 Ось в сборе	Передняя ось с кронштейном для присоединения дышла и с крепежом Колесные болты (сфера) М 12x1,5 Ось в сборе	
1400	900	200 050 01	200 050 03	200 050 05	200 050 07	73
1450	950	200 051 01	200 051 03	200 051 05	200 051 07	73
1500	1000	244 057	244 057 03	244 057 05	244 057 07	73
1540	1040	200 052 01	200 052 03	200 052 05	200 052 07	74
1560	1070	200 053 01	200 053 03	200 053 05	200 053 07	74
1600	1100	244 058	244 058 03	244 058 05	244 058 07	74
1650	1150	200 054 01	200 054 03	200 054 05	200 054 07	75
1700	1200	244 059	244 059 03	244 059 05	244 059 07	75
1720	1220	200 055 01	200 055 03	200 055 05	200 055 07	75
1750	1250	244 060	244 060 03	244 060 05	244 060 07	76
1800	1300	1 210 318	200 049 03	200 049 05	200 049 07	76
1810	1310	200 056 01	200 056 03	200 056 05	200 056 07	76
1850	1350	200 057 01	200 057 03	200 057 05	200 057 07	76
1900	1400	244 061	244 061 03	244 061 05	244 061 07	77
1950	1450	200 058 01	200 058 03	200 058 05	200 058 07	77
2000	1500	244 062	244 062 03	244 062 05	244 062 07	78
2030	1530	200 059 01	200 059 03	200 059 05	200 059 07	78
2050	1550	244 063	244 063 03	244 063 05	244 063 07	79
2080	1580	200 060 01	200 060 03	200 060 05	200 060 07	79
2100	1600	244 101	244 101 03	244 101 05	244 101 07	79
2125	1625	200 061 01	200 061 03	200 061 05	200 061 07	80
2170	1670	200 062 01	200 062 03	200 062 05	200 062 07	80
2200	1700	244 064	244 064 03	244 064 05	244 064 07	80
2250	1750	200 063 01	200 063 03	200 063 05	200 063 07	81
2300	1800	200 064 01	200 064 03	200 064 05	200 064 07	81
2350	1850	200 065 01	200 065 03	200 065 05	200 065 07	81

## Объем поставки

- | Приваренный кронштейн для 2 тросов
- | Уравнитель для одинарной оси
- | Тормозные тросы
- | Колесные болты

## Заказывать отдельно для тандема:

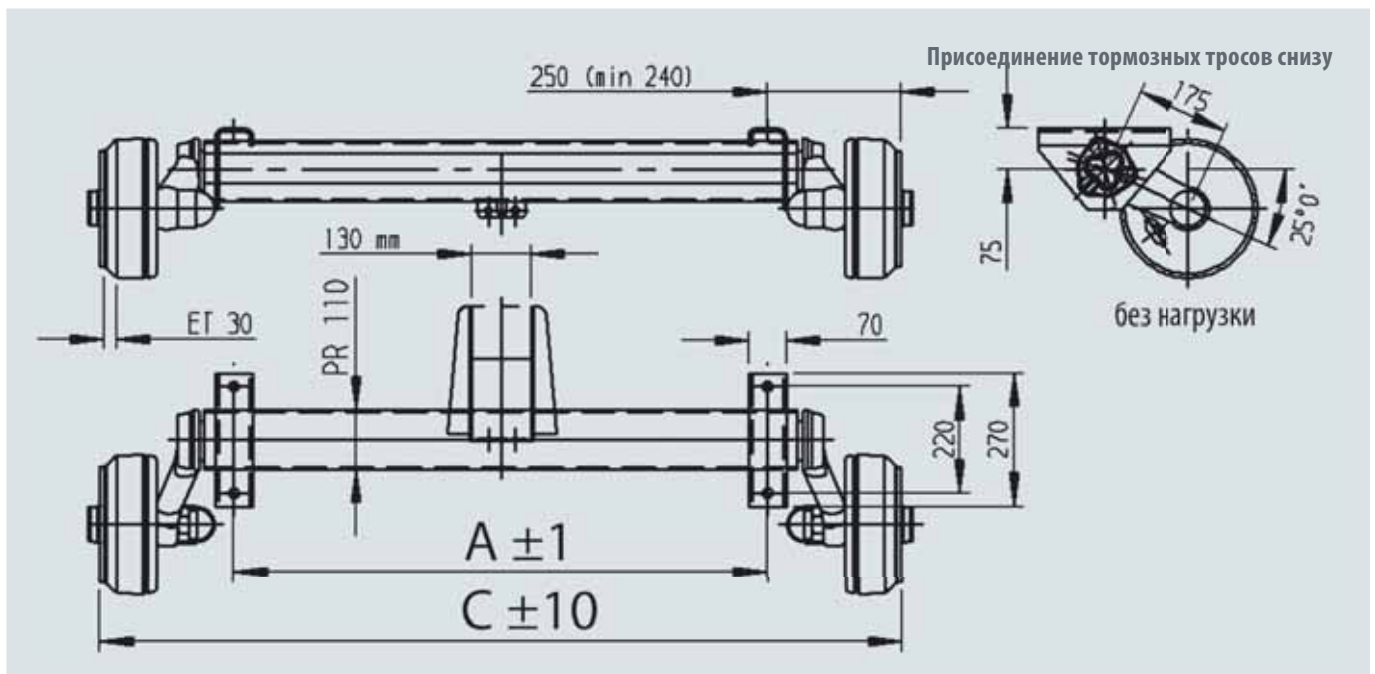
- | Кронштейн для 4 тросов (артикул 249 236)
- | Уравнитель для тандема (артикул 238 576)

## Покрытие поверхности

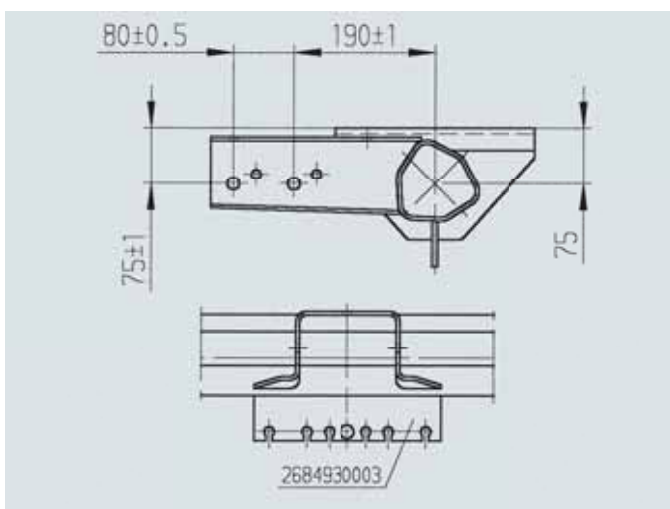
- | Горячее цинкование опоры оси (по согласованию)
- | Гальваническое цинкование плюс дополнительное желтое хромирование колесного тормоза

## Принадлежности

- | Амортизаторы



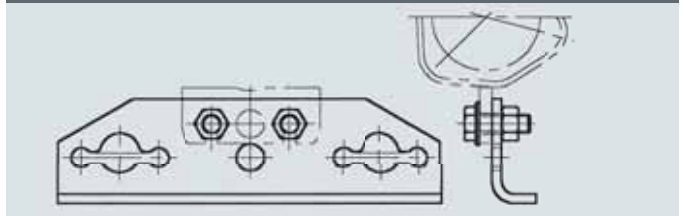
Кронштейн для присоединения дышла, вкл. кронштейны для 2 и 4 тросов



## Принадлежности для тандема

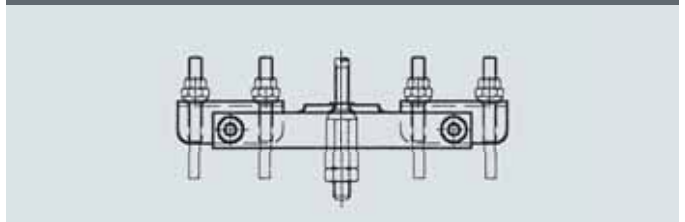
Кронштейн для 4 тросов (на болтах)

Артикул 249 236



Уравнитель для тандема

Артикул 238 576



# Оси СОМРАСТ с тормозом

## 2500 кг, 205x6

### Технические данные

<b>Модель:</b>	<b>СОМРАСТ</b>
Тип оси:	В 2500-8
Нагрузка на ось:	2500 кг
Колесный тормоз:	3081А или 3062 (см. таблицу)
Ось:	Шестигранная резино-жгутовая
Рычаг:	200 мм
Ступица:	112x5
Подшипники:	<b>конические роликовые</b>
Диаметр центрального отверстия диска:	не менее 161 мм



### Программа поставок

Размер С мм	Размер А мм	Одинарная ось		Передняя ось		Одинарная ось (кг)	
		Гайки крепления колеса М 18x1,5 (сфера)		Гайки крепления колеса М 18x1,5 (сфера)		3081 А	3062
		Колесный тормоз		Колесный тормоз			
		3081 А	3062	3081 А	3062		
		Ось в сборе	Ось в сборе	Ось в сборе	Ось в сборе		
1430	900	200 390 00	200 542 00	200 390 68	200 542 75	129	121
1480	950	200 390 01	200 542 01	200 390 69	200 542 76	129	121
1530	1000	241 157	200 542 02	200 390 70	200 542 77	130	122
1570	1040	200 390 02	200 542 03	200 390 71	200 542 78	130	122
1590	1070	200 390 03	200 542 04	200 390 72	200 542 79	131	123
1630	1100	241 158	200 542 05	200 390 73	200 542 80	131	123
1680	1150	200 390 04	200 542 06	200 390 74	200 542 81	132	124
1730	1200	240 828	200 542 07	200 390 75	200 542 82	132	124
1750	1220	200 390 05	200 542 08	200 390 76	200 542 83	132	124
1780	1250	241 153	200 542 09	200 390 77	200 542 84	133	125
1840	1310	200 390 06	200 542 10	200 390 78	200 542 85	133	125
1880	1350	200 390 07	200 542 11	200 390 79	200 542 86	134	126
1930	1400	241 154	200 542 12	200 390 80	200 542 87	135	127
1980	1450	200 390 08	200 542 13	200 390 81	200 542 88	135	127
2030	1500	241 155	200 542 14	200 390 82	200 542 89	136	128
2060	1530	200 390 09	200 542 15	200 390 83	200 542 90	136	128
2080	1550	241 156	200 542 16	200 390 84	200 542 91	137	129
2110	1580	200 390 10	200 542 17	200 390 85	200 542 92	137	129
2130	1600	200 390 11	200 542 18	200 390 86	200 542 93	138	130
2155	1625	200 390 12	200 542 19	200 390 87	200 542 94	138	130
2200	1670	200 390 13	200 542 20	200 390 88	200 542 95	139	131
2230	1700	200 390 14	200 542 21	200 390 89	200 542 96	139	131
2280	1750	200 390 15	200 542 22	200 390 90	200 542 97	140	132



### Объем поставки

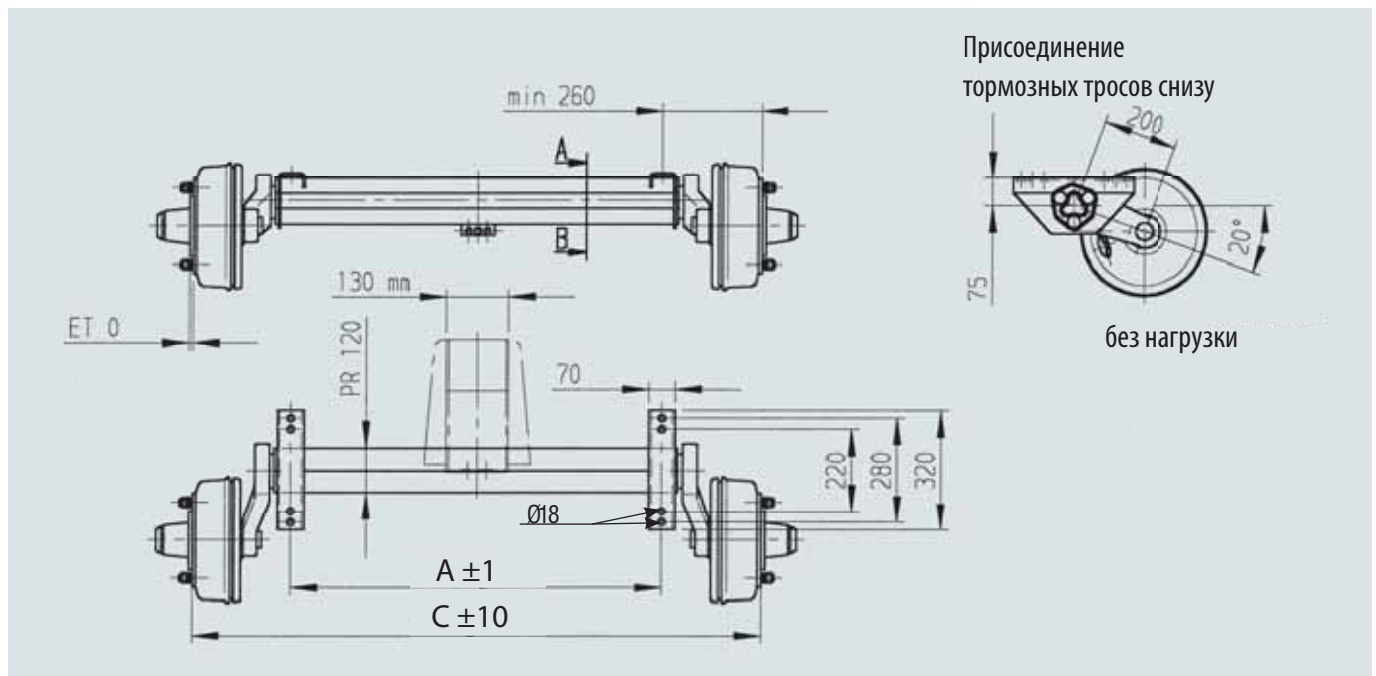
- | Приваренный кронштейн для 2 тросов
- | Уравнитель
- | Тормозные тросы
- | Установленные гайки крепления колеса

### Покрытие поверхности

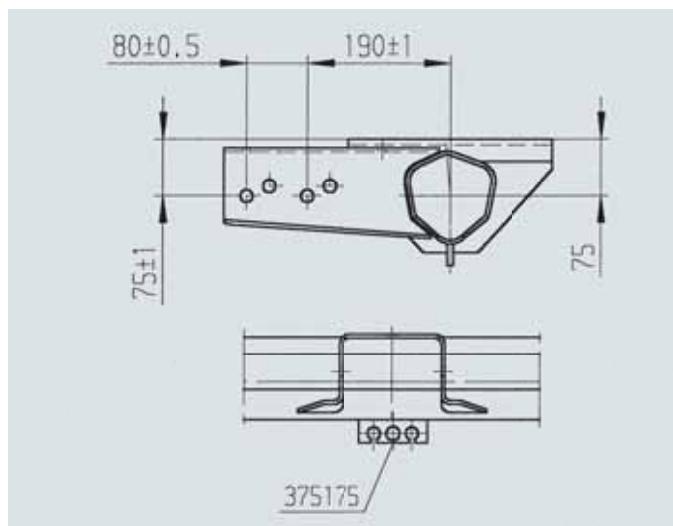
- | Горячее цинкование опоры оси (по согласованию)
- | Черная грунтровка колесного тормоза

### Принадлежности

- | Амортизаторы



### Кронштейн для присоединения дышла, включая кронштейн для 2 тросов



# Оси СОМРАСТ с тормозом

3000-3500 кг, 205х6

## Технические данные

<b>Модель:</b>	<b>СОМРАСТ</b>
Тип оси:	В 3000-2 В 3500-2
Нагрузка на ось:	3000 кг
Нагрузка на ось:	3500 кг
Колесный тормоз:	3081 В (см. таблицу)
Колесный тормоз:	3062 (см. таблицу)
Ось:	Шестигранная резино-жгутовая
Рычаг:	3000 кг 175 мм, 3500 кг 150 мм
Ступица:	205х6
Подшипники:	<b>конические роликовые</b>
Диаметр центрального отверстия диска:	3081 В – не менее 161 мм 3062 – не менее 161 мм



## Программа поставок

В 3000-2		Одинарная ось		Передняя ось		Одинарная ось (кг)	
Размер С (мм)	Размер А (мм)	Гайки крепления колеса М 18х1,5 (сфера)		Гайки крепления колеса М 18х1,5 (сфера)		3081 В	3062
		Колесный тормоз 3081 В	3062	Колесный тормоз 3081 В	3062		
		Ось в сборе	Ось в сборе	Ось в сборе	Ось в сборе		
1570	1100	1 212 403	1 213 663	1 212 404	1 213 664	130	120
1770	1300	1 223 400	1 223 402	1 223 404	1 223 406	133	123
1970	1500	1 223 401	1 223 403	1 223 405	1 223 407	136	126

В 3500-2		Одинарная ось		Передняя ось		Одинарная ось (кг)	
Размер С (мм)	Размер А (мм)	Гайки крепления колеса М 18х1,5 (сфера)		Гайки крепления колеса М 18х1,5 (сфера)		3081 В	3062
		Колесный тормоз 3081 В		Колесный тормоз 3081 В			
		Ось в сборе	Ось в сборе	Ось в сборе	Ось в сборе		
1780	1300	1 223 408		1 223 411		140	
1980	1500	1 223 409		1 223 412		143	
2180	1700	1 223 410		1 223 413		146	

### Объем поставки

- | Приваренный кронштейн для 2 тросов
- | Уравнитель
- | Тормозные тросы
- | Установленные гайки крепления колеса

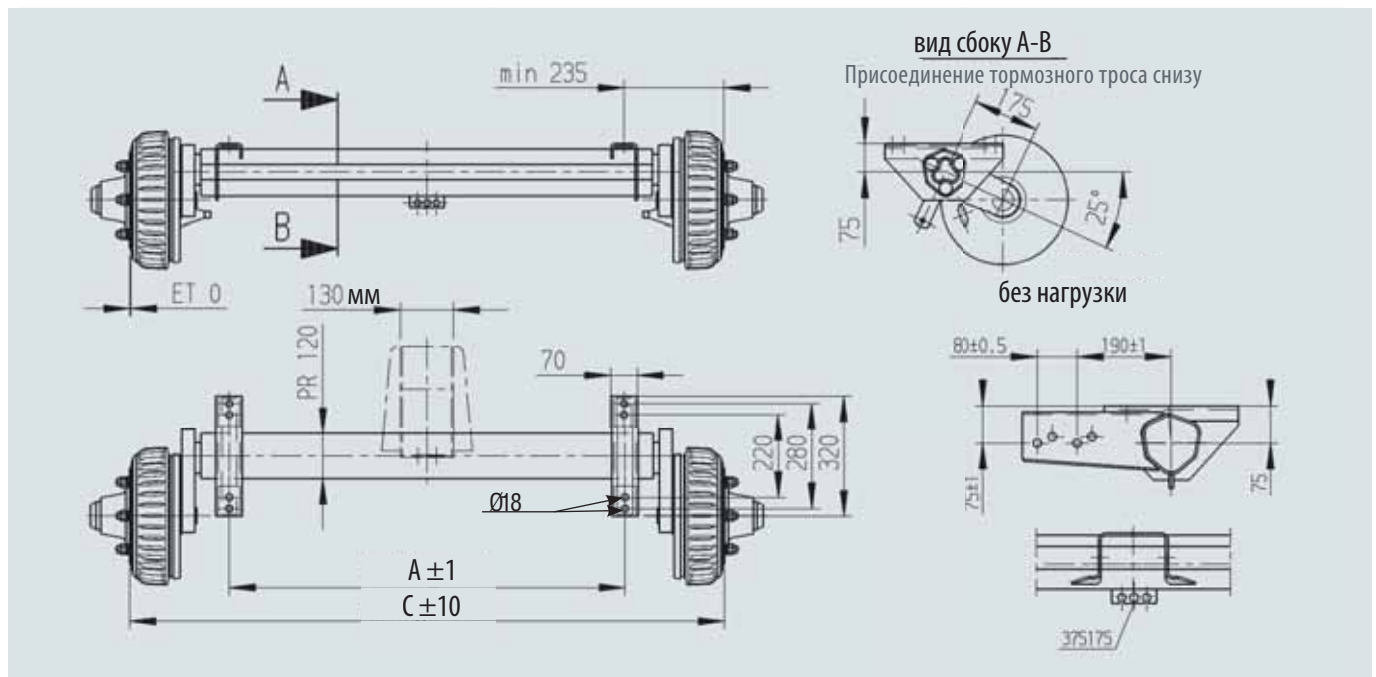
### Покрытие поверхности

- | Горячее цинкование
- | Черная грунтовка колесного тормоза

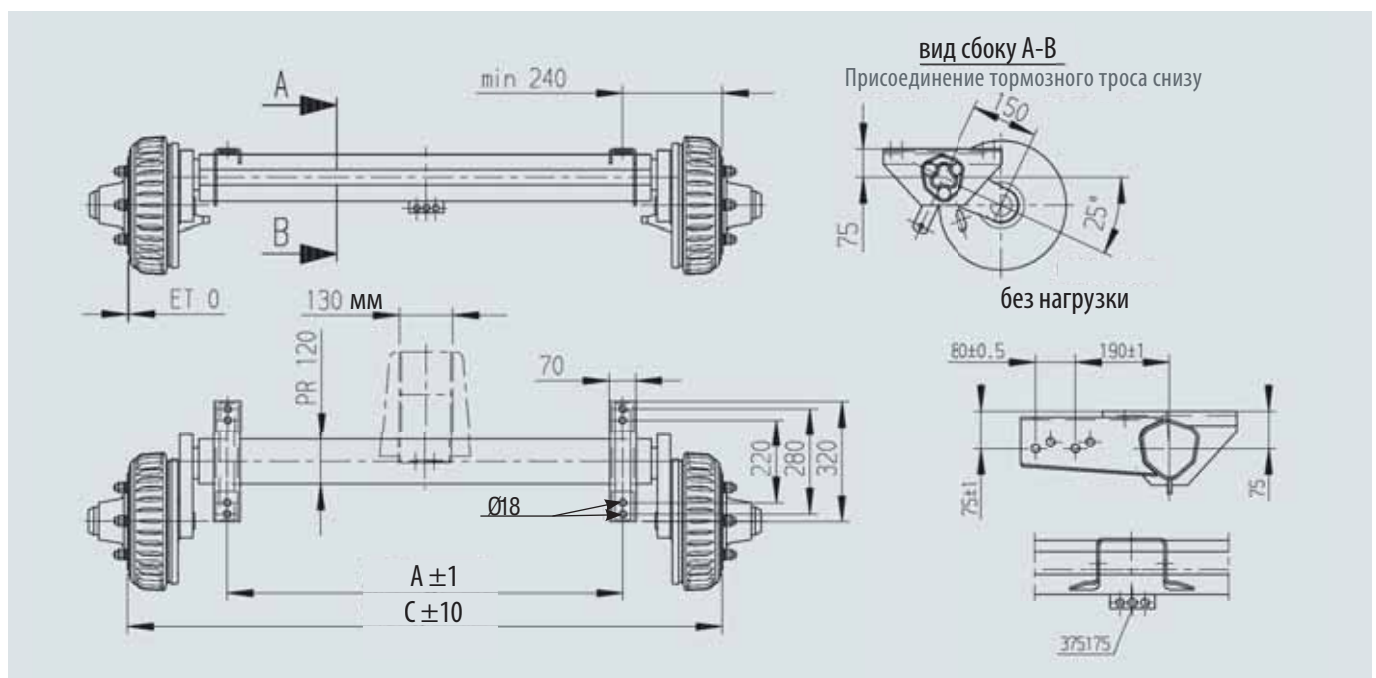
### Принадлежности

- | Амортизаторы

## В 3000-2



## В 3500-2



# Оси СОМРАСТ с тормозом


3500-4000 кг, 205х6


## Технические данные

Модель:	<b>СОМРАСТ</b>
Тип оси:	BT 3500 BT 4000
Нагрузка на ось:	3500 кг
Колесный тормоз:	3081 В
Ось:	Стальной торсион
Рычаг:	200 мм
Ступица:	205х6
Подшипники:	<b>конические роликовые</b>
Диаметр центрального отверстия диска:	не менее 161 мм



## Программа поставок

BT 3500, 3.500 кг		Одинарная ось	Передняя ось с кронштейном для присоединения дышла и крепежом	 Одинарная ось (кг)
Размер С (мм)	Размер А (мм)	Гайки крепления колеса М 18х1,5 (сфера) Ось в сборе	Гайки крепления колеса М 18х1,5 (сфера) Ось в сборе	
1640	1100	274 165	200 396 03	182

BT 4000, 3.500 кг		Одинарная ось	Передняя ось с кронштейном для присоединения дышла и крепежом	 Одинарная ось (кг)
Размер С (мм)	Размер А (мм)	Гайки крепления колеса М 18х1,5 (сфера) Ось в сборе	Гайки крепления колеса М 18х1,5 (сфера) Ось в сборе	
1640	1100	274 166	200 397 03	182

## Объем поставки

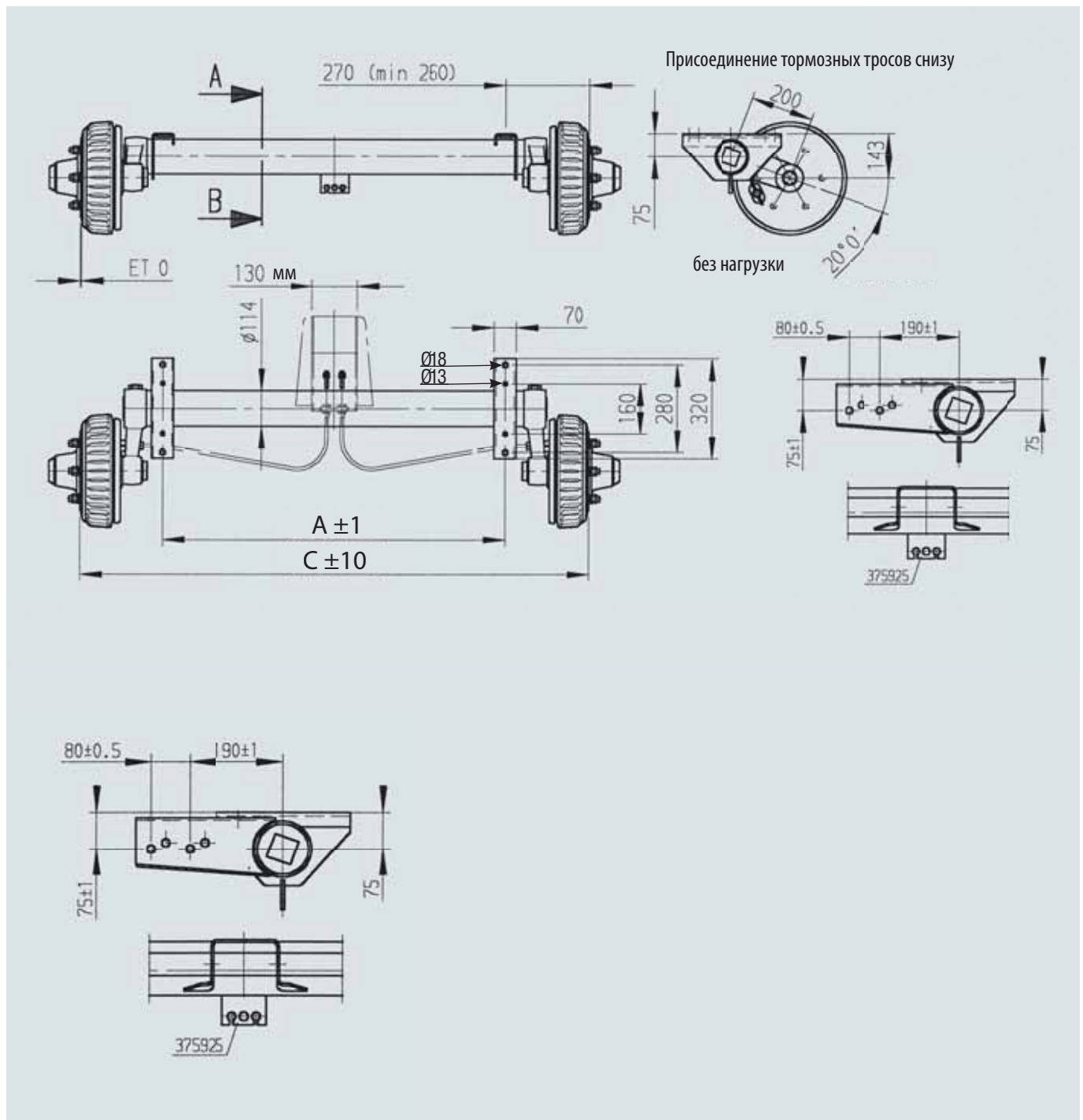
- | Приваренный кронштейн для 2 тросов
- | Уравнитель
- | Тормозные тросы
- | Установленные гайки крепления колеса

## Покрытие поверхности

- | Черная грунтовка опоры оси
- | Черная грунтовка колесного тормоза

## Принадлежности

- | Амортизаторы

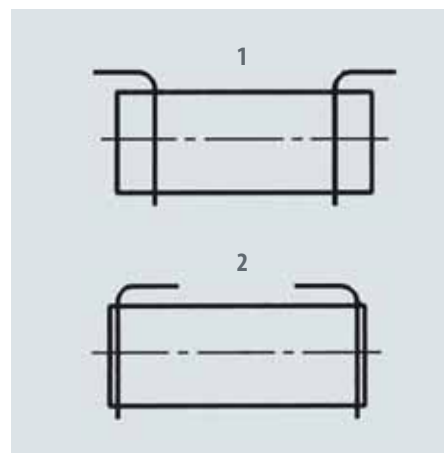


# Оси-тандемы PLUS с тормозом

1600-3500 кг

## Технические данные

<b>Модель:</b>	<b>PLUS</b>
Нагрузка на ось:	см. таблицу
Колесный тормоз:	см. таблицу
Ось:	Шестигранная резино-жгутовая
Рычаг:	см. таблицу
Ступица:	см. таблицу
Подшипник:	<b>компактный</b>



## Программа поставок

Артикул	Тип	На- грузка на тан- дем (кг)	Размеры оси			Диски и шины			Вылет -диска от/до (мм)	Рекоменд. диск	Рекомендованная шина
			(А) (мм)	(С) (мм)	Балка оси Ø	Колесный тормоз	Присоеди- нительный размер диска	Колесные болты			
244 076	2xВ 850	1600	1550	2000	80	1637	100x4	M12x1,5 (конус)	27-45	4½ Jx13	165 R 13
244 077	2xВ1000	2000	1550	2000	97	2051	112x5	M12x1,5 (сфера)	26-40	5 Jx14	175 R 14
244 078	2xВ1200	2500	1550	2000	97	2051	112x5	M12x1,5 (сфера)	26-30	5½ Jx14	185 R 14
244 079	2xВ1600	3000	1550	2000	97	2051Ab	112x5	M12x1,5 (сфера)	26-30	5½ Jx14	185 R 14 С
245 532	2xВ1800	3500	1550	2050	110	2361	112x5	M12x1,5 (сфера)	26-30	6 Jx14	185 R 14 С
249 159	2xВ 850	2000	1550	2000	80	1637	100x4	M12x1,5 (конус)	27-33	5½ Jx13	185/70 R 13 макс. дин.
249 160	2xВ 850	2000	1550	2000	80	1637	112x5	M12x1,5 (сфера)	27-33	5½ Jx13	Ø 0,606 мин. дин. Ø0,420
249 161	2xВ 850	2000	1550	2000	80	2051	112x5	M12x1,5 (сфера)	27-33	5½ Jx14	185 R 14 макс. дин.
249 162	2xВ1200	2600	1550	2000	97	2051	112x5	M12x1,5 (сфера)	30-33	5½ Jx14	Ø 0,640 мин. дин. Ø0,540
249 163	2xВ1600	3000	1550	2000	97	2051	112x5	M12x1,5 (сфера)	30	5½ Jx15	185 R 14 С

## Объем поставки

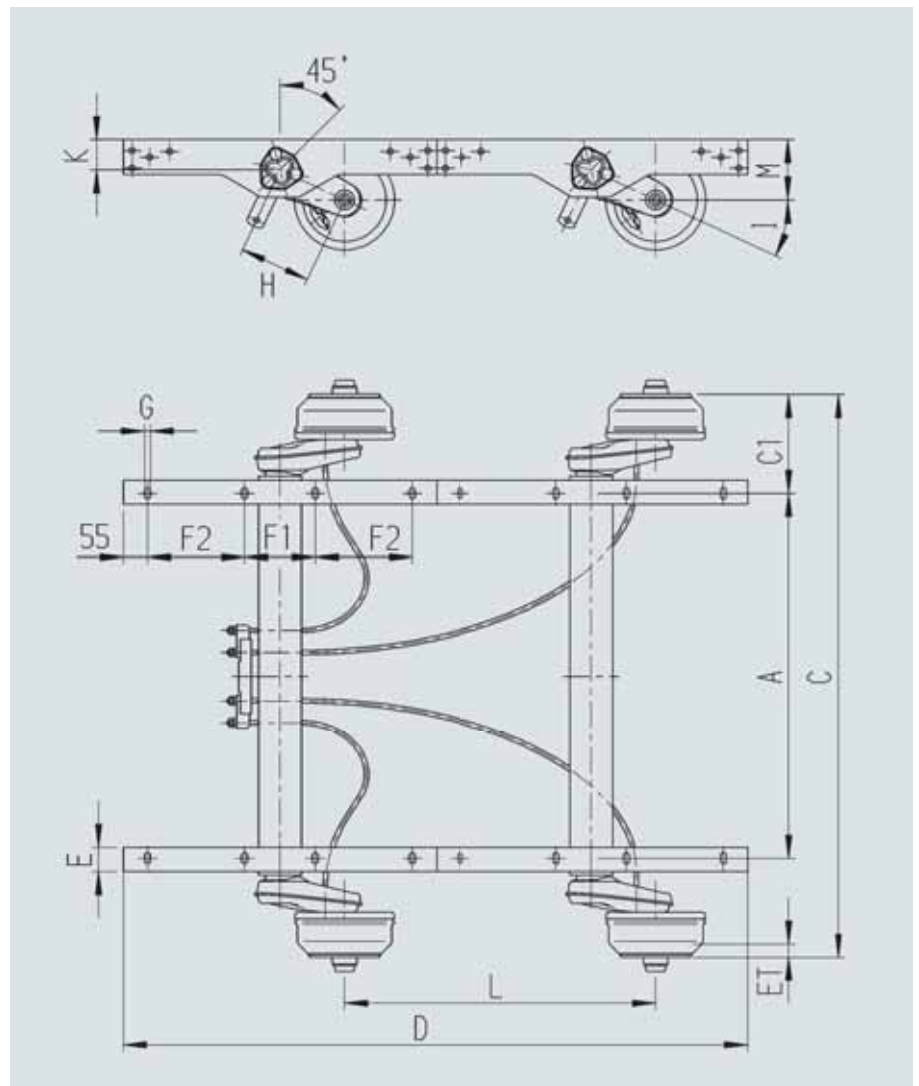
- | Приваренный кронштейн для 2 тросов
- | Вставной кронштейн для тандема
- | Уравнитель для тандема
- | Тормозные тросы
- | Колесные болты
- | Приваренные проушины под амортизаторы (только для типа V1800)

## Покрытие поверхности

- | Горячее цинкование
- | Гальваническое цинкование плюс желтое хромирование колесного тормоза

## Принадлежности

- | Амортизаторы



Вариант №	Размер кронштейна (мм)					Рычаг						Минимальные размеры оси (мм)		Т
	D	E	F1	F2	G	H	И	И	K	L	М при 25°	С мин. (мм)	С1 мин. / при варианте кронштейна № (мм)	
1	1420	55	160	220	13	158	25°	—	65	710	133	1190	200/1	90
1	1420	55	160	220	13	175	25°	—	65	710	140	1220	215/1	130
1	1420	55	160	220	13	175	25°	—	65	710	140	1325	215/1	131
1	1420	55	160	220	13	175	25°	—	65	710	133	1420	230/1	150
2	1460	60	200	200	18	175	25°	—	75	730	150	1320	240/2	161
2	1420	55	160	220	13	158	25°	—	65	710	133	1100	182/2	90
2	1420	55	160	220	13	158	25°	—	65	710	133	1100	182/2	90
2	1420	55	160	220	13	161,5	25°	—	69	710	133	1100	182/2	93
2	1420	55	160	220	13	161,5	25°	—	69	710	133	1150	187/2	120
2	1420	55	160	220	13	160	25°	—	69	710	133	1250	187/2	120

# Кронштейны для присоединения дышла к оси для осей COMPACT и PLUS

## ✓ Преимущества

- Из частей со склада можно комбинировать шасси специально с учетом Ваших нужд.
- Сварка кронштейна, занимающая много времени, больше не требуется.

## 🔥 Покрытие поверхности

Горячее цинкование

## 📦 Объем поставки

(См. чертеж). Объем поставки включает:

- Болты для соединения с осью
- Без болтов для соединения с дышлом (просьба приобретать в свободной продаже)  
Рекомендованные болты указаны в таблице.
- Руководство по монтажу  
Комплект упакован в картонную коробку.

## 🔧 Монтаж

### 1. Скрепить болтами дышло и присоединительный кронштейн.

- Правильно выбрать отверстие в кронштейне под диаметр Вашего дышла.
- Приложить кронштейн к дышлу сбоку и зафиксировать болтом с шестигранной головкой (M12/M16).

**Внимание! Распорная втулка должна быть вложена и запрессована с дышлом.**

### 2. Закрепить кронштейн на оси.

- Кронштейн уложить сверху на ось, закрепить зажимной скобой, болтами с полукруглой головкой (M12x35) и гайками из комплекта поставки.
- Дышло выровнять по оси и привинтить.

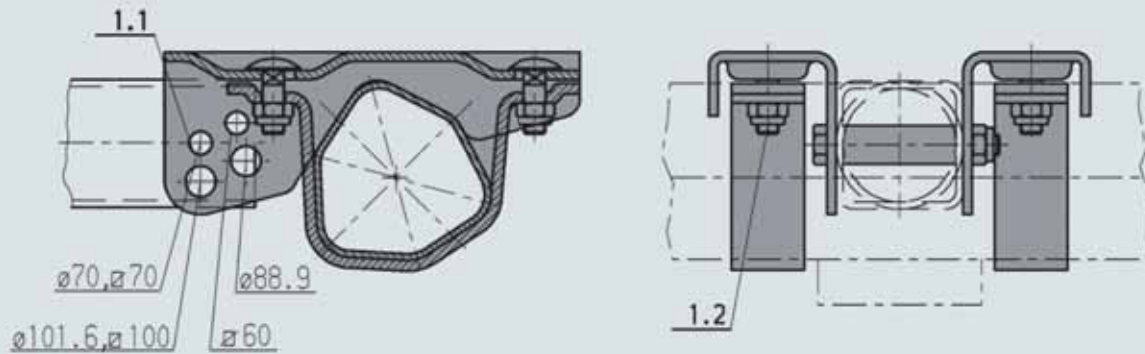


## Программа поставок

Артикул	Исполнение	Для шестигранной резино-жгутовой оси COMPACT/PLUS (с 2000 г.)			Для дышла		Масса (кг)
		Одинарная ось	Тандем	Балка оси	Ø Круглого сечения	Прямоугольного сечения	
247 853	A	B 850/ B 1000	2000	80	70	60x60	4
					88,9	70x60	
						100x100	
247 684	A	B 1200/ B 1600	2600	97	70	70x70	4
					88,9	100x100	
247 116	B	B 850/ B 1000	1600	80		70x110	7
						70x140	
						80x140	
247 117	B	B 1200/ B 1600	3200	97		80x140	7
						80x160	
						100x160	
						100x177	
						120x120	
						120x160	
		120x177					



## Исполнение А: для тормозов наката с центральным дышлом



## Исполнение В: для тормозов наката, регулируемых по высоте, а также для тормозов наката с центральным дышлом тип R35 (120x120)



### Болты, рекомендованные для крепления с дышлом, с указанием соответствующего момента затяжки

Для дышла	Рекомендованный болт	Момент затяжки
□ 60x60 мм	M 12 x 100 8.8	85 Нм
□ 70x70 мм и Ø 70 мм	M 12 x 110 8.8	85 Нм
□ Ø 88,9 мм	M 16 x 120 8.8	220 Нм
□ 100x100 мм	M 16 x 130 8.8	220 Нм
□ 70x110, 70x140 мм	M 12 x 120 8.8	85 Нм
□ 80x140, 80x160 мм	M 12 x 120 8.8	85 Нм
□ 100x160, 100x170 мм	M 16 x 160 8.8	220 Нм
□ 120x120, 120x160, 120x177	M 16 x 160 8.8	220 Нм

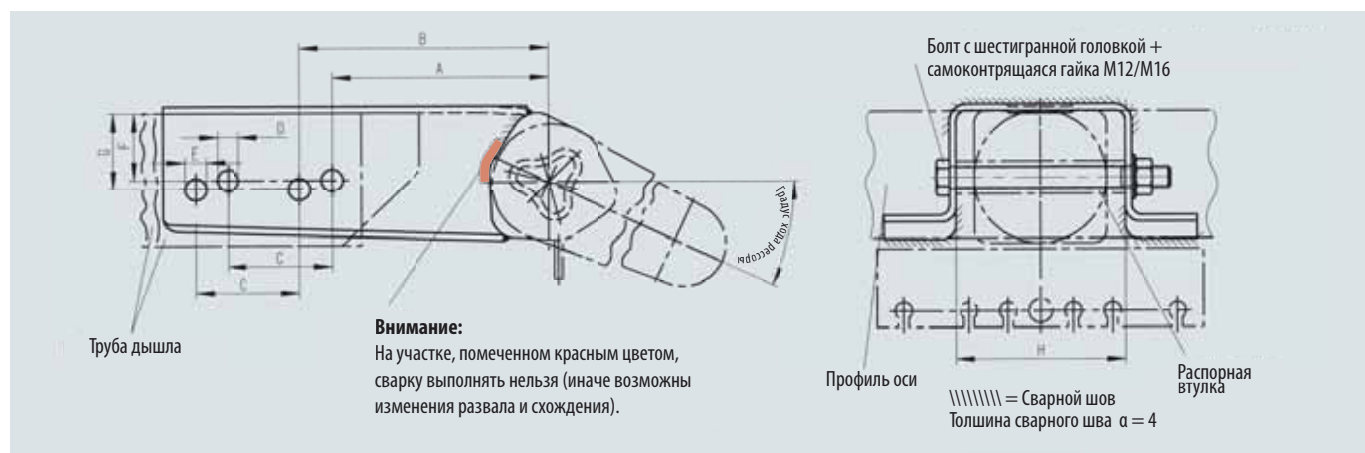
# Сварные кронштейны для соединения дышел с осями

## Технические указания

Кронштейны могут быть приварены только на заводе-изготовителе.



## Исполнение для шестигранных резино-жгутовых осей AL-KO

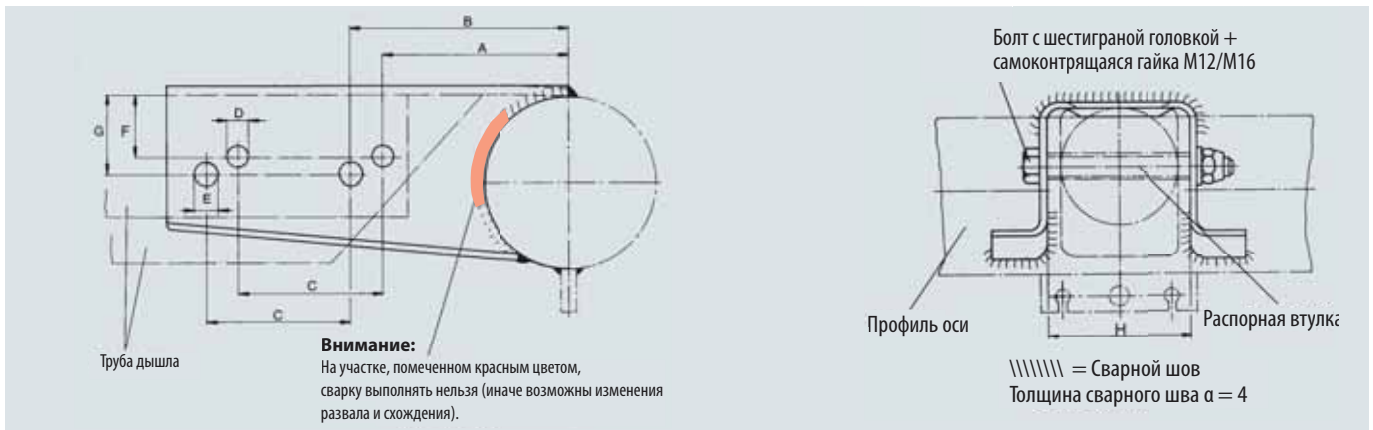


## Программа поставок

Артикул	Полная масса		Балка оси, Ø	Угол наклона рычага		Дышла Ø	Ширина
	Одинарная ось (кг)	Тандем (кг)		Стандартный	Специальный		
<b>Для шестигранных резино-жгутовых осей AL-KO</b>							
242 725	750		71	30°		70 и 88,9	70 и 80
243 108	750		71		5°	70 и 88,9	70 и 80
121 160 0	1600	2500	97		5°	70 и 88,9	70 и 80
121 160 1		3000	97		5°		100 и 120
243 105	1800	3500	110	25°		88,9	100 и 120
243 107	1800	3500	110		5°	88,9	100 и 120
240 133	2500	3500	120	20°		88,9	100 и 120
242 724	2500	3500	120		5°	88,9	100 и 120
<b>Для осей со стальным торсионом</b>							
240 134	3500		Ø 114	20°			100 и 120



## Исполнение для осей со стальным торсионом



## Программа поставок

Размеры (мм)								Артикул *	
A	B	C	D	E	F	G	H		
175	190	80	12,5	12,5	36	45	90	365 472	1,8
175	190	80	12,5	12,5	36	45	90	365 472	1,8
175	190	80	12,5	12,5	36	45	90	365 472	2,6
—	190	80	—	16,5	—	58	130	—	2,8
160	190	80	16,5	16,5	45	58	130	372 879	2,8
160	190	80	16,5	16,5	45	58	130	372 879	2,8
160	190	80	16,5	16,5	45	58	130	372 879	2,8
160	190	80	16,5	16,5	45	58	130	372 879	2,8
—	190	80	—	16,5	—	58	130	—	3,5

\*Внимание! Для дышел круглого сечения ( $\emptyset$ ) необходимо заказывать две распорные втулки.

# Зажимные хомуты для соединения дышел с осями

## Одинарная ось до 750 кг

### Технические данные

Монтаж: смонтировать дышло и ось при помощи зажимного хомута (затянуть 4 болта с шестигранной головкой M12).

Момент затяжки:

86 Нм (артикул 267 396)

60 Нм (артикул 267 395)

### Покрытие поверхности

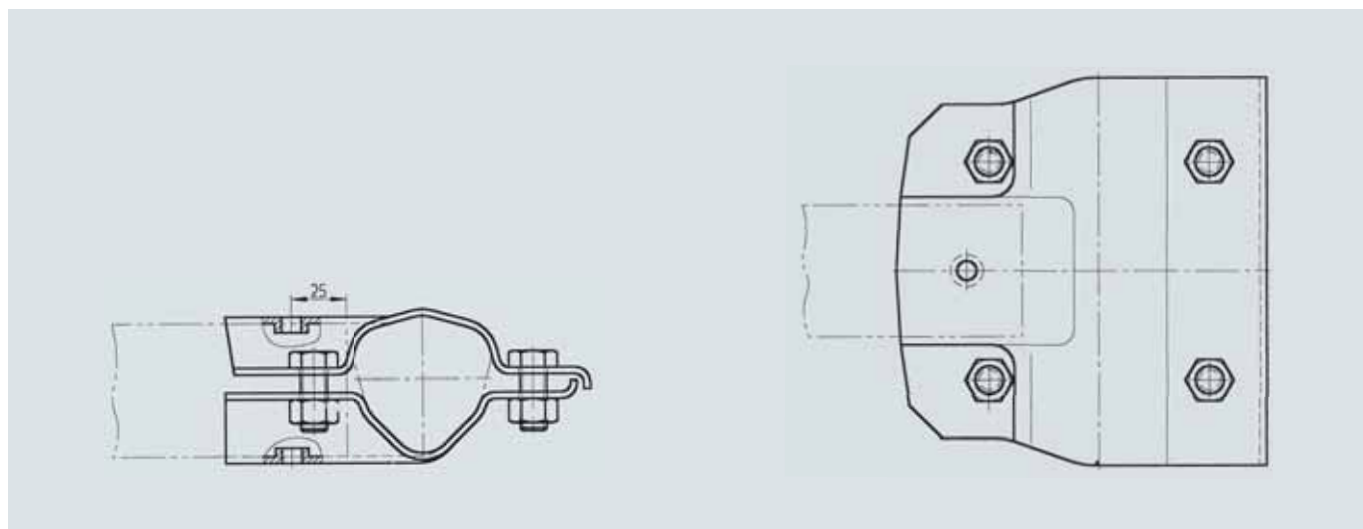
Горячее цинкование зажимного хомута

### Объем поставки

(См. чертеж), с крепежом



### Исполнение В



Артикул	Исполнение	Шестигранная резиново-жгутовая ось			Дышло квадратного сечения (мм)	Отверстие для кронштейна	К
		Одинарная ось (кг)	Балка оси Ø	Форма			
267 396	В	500	62	Щ	60	Нет	1,5
267 395	В	750	71	Щ	60	Да	1,5

Предельно допустимая скорость легкового автомобиля с грузовым или жилым прицепом: 100 км/час.

Шины радиального типа для легковых прицепов				
Наименование шины	Стандартное исполнение		Радиус	
	Предельно допустимая нагрузка на шину (кг)	Давление воздуха в шине (бар)	Статический (мм)	Динамический (мм)
135 R 12 радиальная	320	2,4	238	253
145 R 12 радиальная	400	2,5	246	263
155 R 12 радиальная	455	2,5	249	267
145 R 13 радиальная	425	2,5	256	275
155 R 13 радиальная	480	2,5	263	281
165 R 13 радиальная	525	2,5	270	290
175 R 13 радиальная	585	2,5	275	295
175/70 R 13 радиальная	525	2,7	264	282
185/70 R 13 радиальная	585	2,7	271	290
195/70 R 13 радиальная	660	2,7	275	295
175/70 R 14 радиальная	550	2,7	277	294
185/70 R 14 радиальная	615	2,7	284	303
195/70 R 14 радиальная	675	2,7	289	309
205/70 R 14 радиальная	760	2,7	295	317
215/70 R 14 радиальная	805	2,7	300	323
165 R 14 радиальная	550	2,5	283	302
175 R 14 радиальная	615	2,5	288	308
185 R 14 радиальная	660	2,5	294	316
195 R 14 радиальная	715	2,5	300	323
205 R 14 радиальная	780	2,5	308	333
175/65 R 14 радиальная	525	2,7	268	283
185/65 R 14 радиальная	585	2,7	273	290
195/65 R 14 радиальная	660	2,7	278	296
195/65 R 15 радиальная	675	2,7	291	308
205/65 R 15 радиальная	735	2,7	296	314
175 R 14C радиальная	815	4,5	289	306
185 R 14C радиальная	895	4,5	296	314
195 R 14C радиальная	1000	4,5	302	321
205 R 14C радиальная	1080	4,5	310	331
215 R 14 C	1250	4,5	316	337

**Фирма AL-KO не занимается сбытом шин.**

Ниже приведенные данные являются выпиской из справочников по шинам и служат для конструирования прицепов. Просьба за дополнительной информацией обращаться к данным справочникам или проконсультироваться с дилерами, у которых Вы закупаете шины, либо с производителями шин.

# Амортизаторы PLUS

Высококачественные амортизаторы для прицепов, восьмигранной формы

## Преимущества

Автомобильные амортизаторы не подходят для осей прицепов ни по режиму работы, ни по нагрузкам.

Существующие на рынке традиционные стандартные амортизаторы конструктивно рассчитаны на слишком большой весовой диапазон (от 0 до 4 тонн). Оптимальная амортизация имеет место только в средней весовой категории прицепов (2 тонны). В нижней весовой категории происходит чрезмерная амортизация. В верхней весовой категории амортизация недостаточна. В результате улучшение ходовых качеств прицепа мало заметно.

Амортизаторы AL-KO восьмигранной формы «ОCTAGON» специально настроены на определенную весовую категорию (см. кривую С).

Это обеспечивает оптимальное улучшение ходовых качеств прицепа.



Цвет	Одинарная ось	Оси тандема
Зеленый	900 кг	1 600 кг
Синий	1 350 кг	2 700 кг
Красный	1 900 кг	3 500 кг
Черный	4 000 кг	7 500 кг

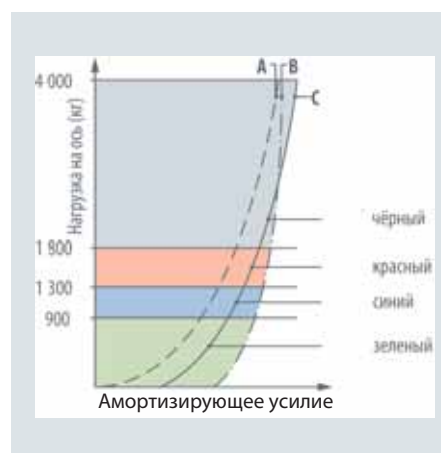
Во избежание путаницы, каждая весовая категория имеет амортизаторы своего цвета.



А Кривая амортизации для AL-KO шестигранной резино-жгутовой оси.

В Кривая амортизации для ранее применявшихся амортизаторов.

С Кривая амортизации после оптимизации с применением AL-KO амортизаторов восьмигранной формы.



## Оптимальная амортизация

Этого боится каждый водитель автопоезда: влияния кузова прицепа на перегонах с неровной проезжей частью.

Опасная «тряска на ухабах» сразу снижается при установке AL-KO амортизаторов восьмигранной формы.

### Это означает:

- ! Более стабильную езду
- ! Более стабильное торможение
- ! Оптимальное прилегание к дороге

## Простота установки

! Резиновые шариковидные втулки в проушинах амортизаторов позволяют установить амортизаторы в положение с наклоном до 5°, что снижает износ и натяжение.

! В противоположность осевым амортизаторам, традиционно распространенным в продаже, у осевых амортизаторов AL-KO крепеж стационарно встроен в проушину амортизатора.

## Долгий срок службы

! Защита от перегрузки предотвращает чрезмерную нагрузку на материал.

! Фирма AL-KO применяет только высококачественные уплотнительные элементы.

! Клапан из хромированной металлокерамики.

! Шероховатость штанги поршня составляет всего 0,1Ra.

! Обеспечена защита от попадания пыли между наружной и внутренней трубой.

! Фирма AL-KO применяет только специальное масло.



## Универсальный амортизатор СОМРАСТ

### Простота установки

Резиновые шариковидные втулки в проушинах амортизаторов позволяют установить амортизаторы в положение с наклоном до 5°, что снижает износ и натяжение.

В противоположность осевым амортизаторам, традиционно распространенным в продаже, у универсальных амортизаторов AL-KO крепеж стационарно встроен в проушину амортизатора. Крепеж вместе с гайками входит в комплект поставки каждого амортизатора.



Недорогие универсальные амортизаторы

<b>Цвет</b> Черный	<b>Одинарная ось</b> до 1 500 кг	<b>Оси тандема</b> до 3 000 кг
-----------------------	-------------------------------------	-----------------------------------

# Амортизаторы

## **Монтаж**

Амортизаторы фирмы AL-KO могут применяться почти для всех осей прицепов. Эскиз ниже информирует Вас, какие критерии установки следует соблюдать.

### **Крепление на рычагах осей AL-KO**

Существует три возможности крепления проушин амортизаторов на рычагах осей:

#### **1. Привинчивающиеся проушины амортизаторов**

У определенных моделей рычагов в кованом исполнении есть специальные гнездовые отверстия, позволяющие укрепить на них болтами проушины амортизаторов (см. таблицу).

#### **2. Вставные проушины амортизаторов**

У различных штампованно-сварных рычагов предусмотрены монтажные отверстия, позволяющие вставить в них проушины амортизаторов, на которые потом болтами крепятся сами амортизаторы (см. таблицу).

#### **3. Сварные проушины амортизаторов**

Существуют определенные рычаги в кованом исполнении, к которым проушины амортизаторов приваривают только на заводе или в специализированной мастерской (см. таблицу).

**Оси с наклоном рычага 5° также можно доукомплектовать амортизаторами. За инструкциями по монтажу просьба обращаться непосредственно к нам.**

## **Крепление на раме производителя прицепов**

Крепление амортизаторов на раме прицепа следует согласовать с производителем. В зависимости от установки фирма AL-KO использует для этого специальные проушины под амортизаторы, которые производитель транспортного средства приваривает к своей раме (артикул указан в таблице).

## **Покрытие поверхности**

**I** Эпоксидная лакировка поверхности осевых амортизаторов (с предварительным покрытием порошковым напылением).

## **Объем поставки**

### **I Амортизаторы:**

Для каждой оси просьба заказывать 2 амортизатора с крепежом (подробности см. в таблице).

**I** Проушины для крепления амортизаторов на рычагах осей:

Для каждой оси просьба заказывать 1 комплект или 2 проушины амортизаторов (подробности см. в таблице).

**I** Проушины под амортизаторы для рамы производителя прицепа:

При необходимости для каждой оси просьба заказывать 2 проушины под амортизаторы (подробности см. в таблице).





1 211 502



244 088



1 211 257









208 631 02 02



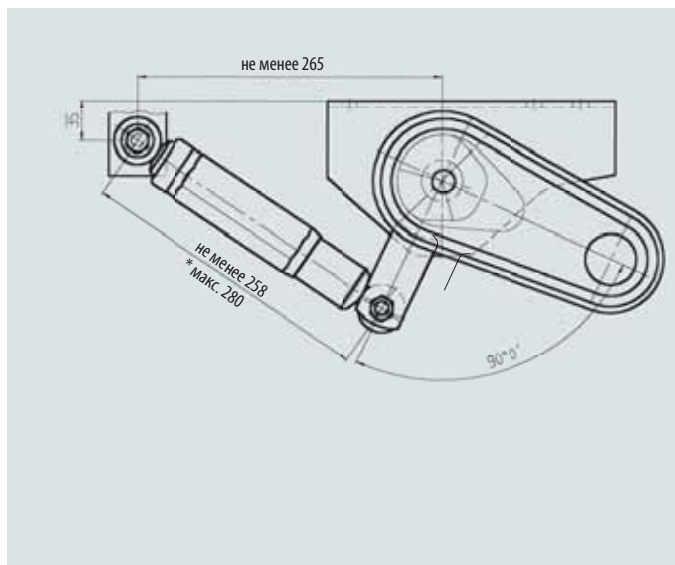
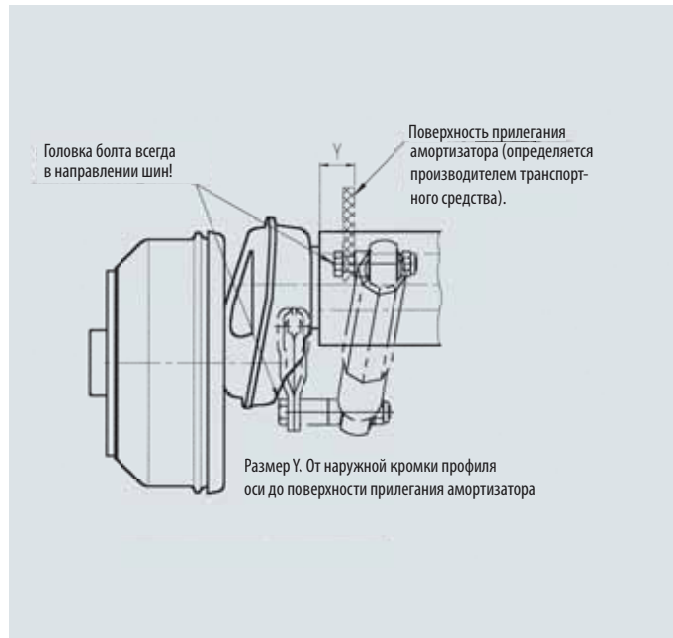
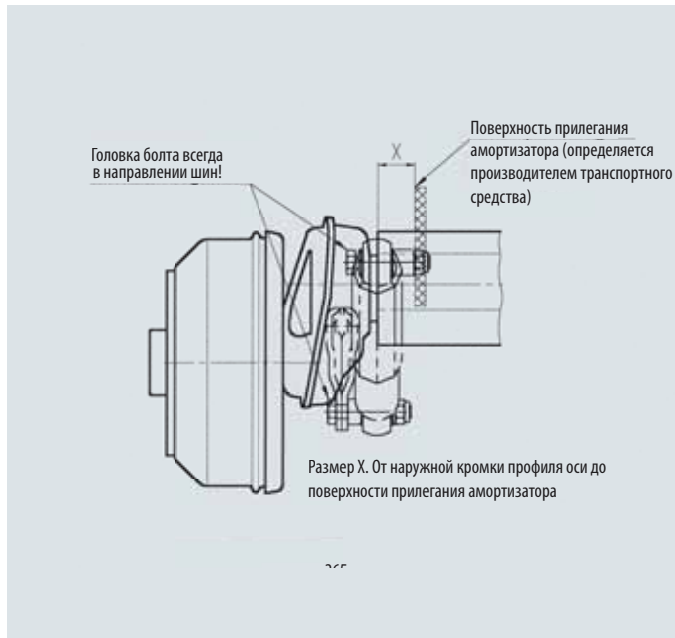
1 312 110

## Программа поставок

Амортизаторы	Исполнение Артикул	Одинарная ось	Оси тандема	Цвет	С резиновыми шариковидными втулками	Скрепежом	
	Octagon PLUS 244 084	до 900 кг	до 1600 кг	зеленый	да	да	1,3
	Octagon PLUS 244 085	до 1350 кг	до 2700 кг	синий	да	да	1,3
	Octagon PLUS 244 086	до 1900 кг	до 3500 кг	красный	да	да	1,3
	Octagon COMPACT 244 087	до 4000 кг	до 7500 кг	черный	нет	нет	1,5
	Универсальный COMPACT 282 259	до 1500 кг	до 3000 кг	черный	да	да	1,0

# Ориентировочные значения параметров установки амортизаторов на осях AL-KO

(только при положении рычага 25° / 20°)



## Внимание!

**Головка болта всегда должна быть со стороны шин!**

**Расстояние между головкой болта и шиной не менее 16 мм!**

**При несоблюдении данного требования существует риск несчастного случая!**

Монтажные размеры

Вид сбоку при ненагруженном рычаге оси (угол положения рычага 25°!)

## Программа поставок

Проушины амортизаторов для рычагов AL-KO и проушины для крепления на раму прицепа (угол положения рычага 25° / 20°)							
Тип оси	Возможное исполнение рычага	Дополнительная оснастка	Наружный монтаж. Размер X	Наружный монтаж. Артикул проушины амортизатора.	Внутренний монтаж. Размер Y	Внутренний монтаж. Артикул проушины амортизатора	Артикул проушины амортизатора для рамы прицепа
В 700	Цапфа-рычаг с гнездовым отверстием	Привинчивающаяся проушина амортизатора	20-50 мм	комплект = 2 шт. 1 211 502	–	–	1 312 110 (1 шт.)
В 850	Штампованно-сварной рычаг с монтажным отверстием	Вставная проушина амортизатора	40-70 мм	244 088 (1 шт.)	0-50 мм	комплект = 2 шт. 1 211 257 (с распорной втулкой)	1 312 110 (1 шт.)
В 1000 В 1200	Штампованно-сварной рычаг с монтажным отверстием	Вставная проушина амортизатора	40-70 мм	244 088 (1 шт.)	0-50 мм	комплект = 2 шт. 1 211 257 (с распорной втулкой)	1 312 110 (1 шт.)
В 1600	Штампованно-сварной рычаг с монтажным отверстием	Вставная проушина амортизатора	40-70 мм	244 088 (1 шт.)	0-50 мм	комплект = 2 шт. 1 211 257 (с распорной втулкой)	1 312 110 (1 шт.)
В 1000 В 1200	Кованый рычаг	Проушина амортизатора для сварки	50-80 мм	208 631 02 02 (1 шт.)	20-60 мм	228 468 02 02 (изогнутая) (1 шт.)	1 312 110 (1 шт.)
В 1600 В 1800	Кованый рычаг	Проушина амортизатора для сварки	50-80 мм	208 631 02 02 (1 шт.)	20-60 мм	228 468 02 02 (изогнутая) (1 шт.)	1 312 110 (1 шт.)
В 2500	Кованый рычаг	Проушина амортизатора для сварки	40-70 мм	208 631 02 02 (1 шт.)	10-50 мм	228 468 02 02 (изогнутая) (1 шт.)	1 312 110 (1 шт.)

# Колесные тормоза с системой свободного заднего хода РЮКМАТИК для прицепов со скоростью свыше 25 км/ч

## Технические указания

- Все колесные тормоза AL-KO проверены на соответствие стандартам ЕС и совместимы с соответствующими тормозами наката AL-KO (на основании расчета совместимости).
- Колесные тормоза AL-KO поставляются только в комплекте с осями, но в исключительных случаях возможна поставка колесных тормозов с барабаном, подшипниками, цапфой и крепежом.
- Колесные тормоза конструктивно рассчитаны специально для работы в комбинации с тормозами наката фирмы AL-KO. При других комбинациях необходимо проверить работоспособность такой тормозной системы, заново выполнив расчет совместимости. Расчет совместимости можно заказать в представительстве AL-KO.
- Тормозные системы AL-KO сертифицированы по европейскому и российскому законодательству.
- При монтаже колесных тормозов соблюдайте правильное направление вращения (оно указано в технических чертежах стрелкой).
- В колесных тормозах применяются накладки без содержания асбеста.



## Программа поставок

Тип	Исполнение	Допустимая нагрузка на каждый колесный тормоз (кг)	Возможный тип присоединения колеса	Вылет диска (мм)
1636 G	a	375	1, 3, 4, 11, 12	27-45
1636 G	b	375	1, 3, 4, 11, 12	0
1637	a	500	1, 2, 3, 11	27-45
1637	b	500	1, 2, 3, 11	0
2051	Aa	650	1, 2, 3, 4, 5, 6, 7, 8, 11	26-40
2051	Ab	750	2, 7, 8, 9	26-30
2051	Ac	650	1, 2, 3, 4, 5, 6, 7, 8, 11	0
2051	Ad	750	2	0
2361		900	2, 4, 6, 7, 8, 9	20-30
3062		1500	10	0--5
3081	A	1250	10	0--5
3081	B	2000	10	0--5
*2361 AR		900	2	30
*3062 AR		1500	10	0--5
*3081 AR	A	1250	10	0--5
*3081 AR	B	2000	10	0--5

\*Для прицепов с пневматическим тормозом.

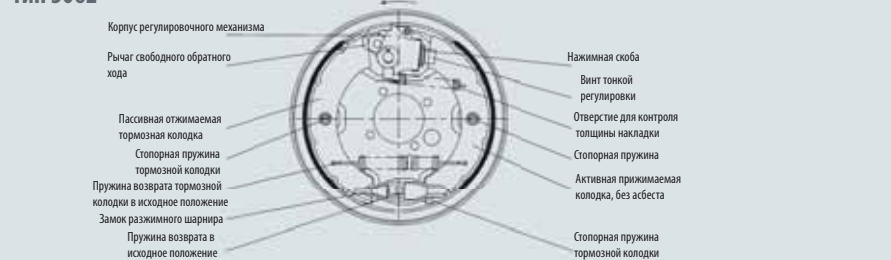
## Возможные типы присоединения колеса

1	100 x 4
2	112 x 5
3	98 x 4
4	130 x 4
5	108 x 4/5
6	120 x 5
7	130 x 5
8	140 x 5
9	139,7 x 4
10	205 x 6
11	101,6 x 4
12	115 x 4

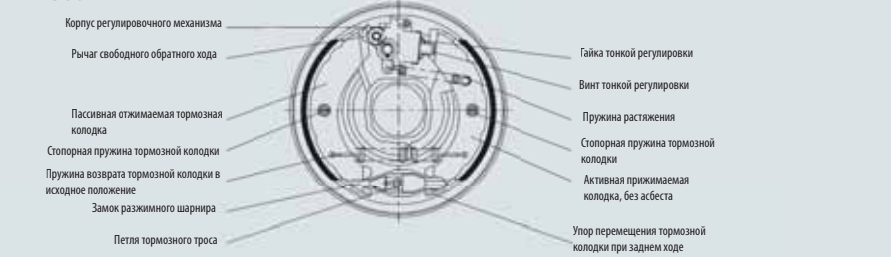
## Тип 1636G, 1637, 2051, 2361



## Тип 3062



## Тип 3081



## Технические характеристики колесных тормозов

Наружная передача	Путь передачи	Путь натяга тормозных колодок	Показатель	Прилагаемое усилие	Соответствующий радиус шин (м)	Максимально допустимый момент торможения (Нм)
ia	ig	SB	kB (м)	Po (Н)	R <sub>min</sub> / R <sub>max</sub>	
3,80	15,85	1,520	0,540	-70	0,260-0,300	750
3,80	15,85	1,520	0,520	-50	0,210-0,255	750
4,00	15,85	1,520	0,530	-80	0,260-0,303	1150
4,00	15,85	1,520	0,480	20	0,210-0,259	1100
4,00	15,55	1,600	0,839	20	0,270-0,321	1460
4,00	15,55	1,600	0,720	0	0,280-0,321	1700
4,00	15,55	1,600	0,824	15	0,210-0,269	1300
4,00	15,55	1,600	0,746	20	0,215-0,280	1460
4,00	16,40	1,660	0,800	0	0,253-0,360	2200
4,00	17,44	1,800	0,966	25	0,310-0,389	4200
4,00	17,44	1,800	0,936	135	0,310-0,400	3500
4,00	17,44	1,800	1,165	54	0,360-0,400	6700
4,00	16,40	1,660			0,253-0,321	
3,62	15,80	1,800			0,389 по испытаниям	
4,00	17,44	1,800			0,371 по испытаниям	
4,00	17,44	1,800			0,371 по испытаниям	

# Тормозные тросы COMPACT

## Преимущества

Новый быстромонтируемый трос экономит время монтажа.

Внутренняя пластмассовая оболочка делает излишним техническое обслуживание.

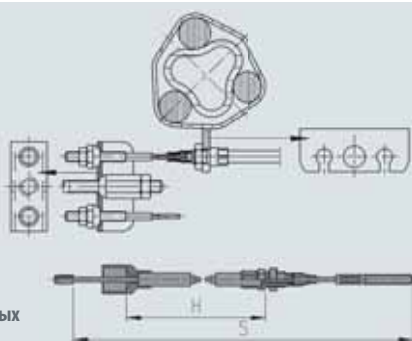
Мы рекомендуем дополнительно подвешивать тормозные тросы к днищу прицепа, чтобы дать возможность выйти влаге, проникающей в трос.

Во избежание повреждений при транспортировке тормозные тросы поставляются в комплекте с осью в неустановленном виде.

**Внимание!** Размеры указаны для исполнения с приваренным кронштейном по центру оси.



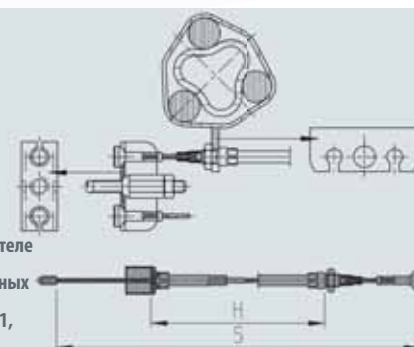
Стандартный тормозной трос (3062, 3081)



Стандартный монтаж на уравнивателе

Тормозные тросы для колесных тормозов: 3081/3062

Быстромонтируемый тормозной трос (1636G, 1637, 2051, 2361)



Быстрый монтаж на уравнивателе

Тормозные тросы для колесных тормозов: 1636G, 1637, 2051, 2361

Стандартный монтаж (3062, 3081)

Размер С (мм) от/до	С крепежом	Без крепежа	Оболочка Н (мм)	Трос S (мм)
<b>Одинарная ось</b>				
до 1310	246 489	241 106	500	760
1310-1710	246 490	241 107	800	1060
1710-1910	246 491	241 108	900	1160
1910-2110	246 492	241 109	1000	1260
2110-2310	246 493	241 110	1100	1360
2310-2610	246 494	241 111	1300	1560
2610-2810	246 495	241 112	1400	1660
<b>Передняя ось тандема</b>				
до 1470	246 489	241 106	500	760
1470-1870	246 490	241 107	800	1060
1870-2070	246 491	241 108	900	1160
2070-2270	246 492	241 109	1000	1260
2270-2470	246 493	241 110	1100	1360
2470-2770	246 494	241 111	1300	1560
2770-2970	246 495	241 112	1400	1660
<b>Задняя ось тандема (расстояние между осями до 700 мм)</b>				
до 1470	246 493	241 110	1100	1360
1470-1910	246 494	241 111	1300	1560
1910-2110	246 495	241 112	1400	1660
2110-2810	246 496	241 113	1600	1860

Быстрый монтаж (1636G, 1637, 2051, 2361)

Размер С (мм) от / до	Без крепежа	Оболочка Н (мм)	Трос S (мм)
<b>Одинарная ось</b>			
до 940	247 281	350	546
940-1260	247 282	530	726
1260-1680	247 283	770	966
1680-1880	247 284	890	1086
1880-2100	247 285	1020	1216
2100-2340	247 286	1130	1326
<b>Передняя ось тандема</b>			
до 1110	247 281	350	546
1110-1430	247 282	530	726
1430-1850	247 283	770	966
1850-2050	247 284	890	1086
2050-2270	247 285	1020	1216
2270-2510	247 286	1130	1326
<b>Задняя ось тандема (расстояние между осями до 700 мм)</b>			
до 1620	247 286	1130	1326
1620-2020	247 287	1320	1516
2020-2360	247 288	1430	1626
2360-2720	247 289	1620	1816
2720-X	247 290	1790	1986

# Тормозные тросы PROFi



## Преимущества

- Для лодочных и профессиональных прицепов.
- Отсутствие коррозии, что особенно важно для прицепов, заезжающих в соленую воду или эксплуатирующихся зимой.
- Увеличенная прочность троса для жестких условий эксплуатации.



**Стандартный тормозной трос (3062, 3081)**

Стандартный монтаж на уравнителе  
Тормозные тросы для колесных тормозов: 3081/3062

**Быстромонтируемый тормозной трос (1636G, 1637, 2051, 2361)**

Быстрый монтаж на уравнителе  
Тормозные тросы для колесных тормозов: 1636G, 1637, 2051, 2361

Стандартный монтаж (3062, 3081)				
Размер С (мм) от / до	Без крепежа	С крепежом	Оболочка Н (мм)	Трос S (мм)
<b>Одинарная ось</b>				
до 1310	1 221 295	1 221 306	500	760
1310-1710	1 221 296	1 221 307	800	1060
1710-1910	1 221 297	1 221 308	900	1160
1910-2110	1 221 298	1 221 309	1000	1260
2110-2310	1 221 299	1 221 310	1100	1360
2310-2610	1 221 300	1 221 311	1300	1560
2610-2810	1 221 301	1 221 312	1400	1660
<b>Передняя ось тандема</b>				
до 1470	1 221 295	1 221 306	500	760
1470-1870	1 221 296	1 221 307	800	1060
1870-2070	1 221 297	1 221 308	900	1160
2070-2270	1 221 298	1 221 309	1000	1260
2270-2470	1 221 299	1 221 310	1100	1360
2470-2770	1 221 300	1 221 311	1300	1560
2770-2970	1 221 301	1 221 312	1400	1660
<b>Задняя ось тандема (расстояние до 700 мм)</b>				
до 1470	1 221 299	1 221 310	1100	1360
1470-1910	1 221 300	1 221 311	1300	1560
1910-2110	1 221 301	1 221 312	1400	1660
2110-2810	1 221 302	1 221 313	1600	1860

Быстрый монтаж (1636G, 1637, 2051, 2361)			
Размер С (мм) от / до	Без крепежа	Оболочка Н (мм)	Трос S (мм)
<b>Одинарная ось</b>			
до 940	1 221 284	350	546
940-1260	1 221 285	530	726
1260-1680	1 221 287	770	966
1680-1880	1 221 288	890	1086
1880-2100	1 221 289	1020	1216
2100-2340	1 221 290	1130	1326
<b>Передняя ось тандема</b>			
до 1110	1 221 284	350	546
1110-1430	1 221 285	530	726
1430-1850	1 221 287	770	966
1850-2050	1 221 288	890	1086
2050-2270	1 221 289	1020	1216
2270-2510	1 221 290	1130	1326
<b>Задняя ось тандема (расстояние до 700 мм)</b>			
до 1620	1 221 290	1130	1326
1620-2020	1 221 291	1320	1516
2020-2360	1 221 292	1430	1626
2360-2720	1 221 293	1620	1816
2720-X	1 221 294	1790	1986

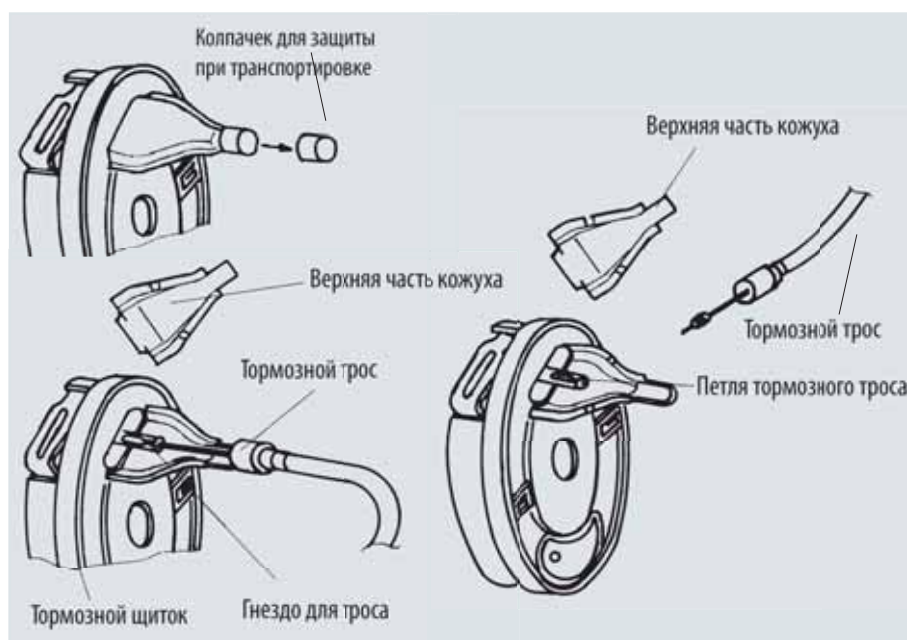
Оси

# Тормозные тросы

## Указания по монтажу

### Монтаж тормозного троса в колесном тормозе (1636 G, 1637, 2051, 2361, 3062, 3081)

1. Удалить колпачок для защиты при транспортировке.
2. Снять верхнюю часть кожуха.
3. Продеть тормозной трос с запрессованным ниппелем в специальное гнездо. У колесных тормозов 1636G/1637/2051/2361 трос навешивается сбоку, а у колесных тормозов 3062/3081 – сверху.
4. Вставить в тормозной щит верхнюю часть кожуха и насадить заподлицо.
5. Надеть муфту тормозного троса и натянуть трос.



### Покрывание поверхности

- Оболочка троса покрыта ПВХ
- Соединительные части оцинкованы

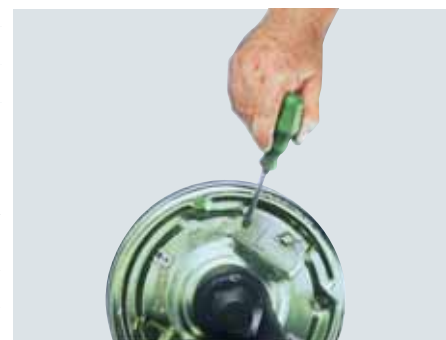
### Объем поставки

На выбор с крепежом или без крепежа.

Если тормозной трос предназначен для быстрого монтажа, то крепеж для уравнивателя не требуется.



Монтаж тормозного троса в колесном тормозе



Регулировка тормозных накладок

Колесный тормоз 1636 G, 1637, 2051, 2361		
	Стандартный монтаж	Быстрый монтаж
Гайка тормозного троса M14 x 1,5	702 203	702 203
Фасонная гайка M10	208 889 00 05	не требуется
Шестигранная гайка M8	700 108	не требуется

Колесный тормоз 3062, 3081		
	Стандартный монтаж	Быстрый монтаж
Гайка тормозного троса M14 x 1,5	701 459	нет
Фасонная гайка M10	207 485 05 03	нет
Шестигранная гайка M10	700 109	нет

### Программа поставок запасных частей

Наименование	1636 G, 1637, 2051, 2361	3062, 3081
Колпачок для защиты при транспортировке	371 389	582 077
Верхняя часть кожуха	371 387	372 890
Гнездо для троса	371 388	372 891

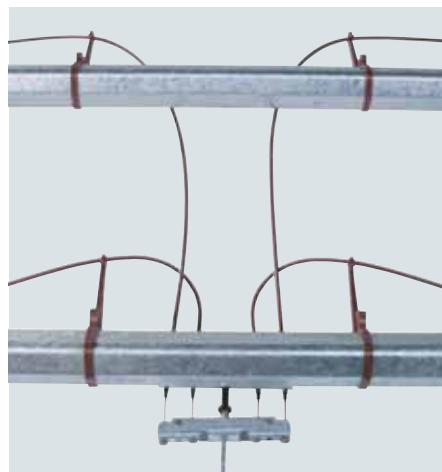
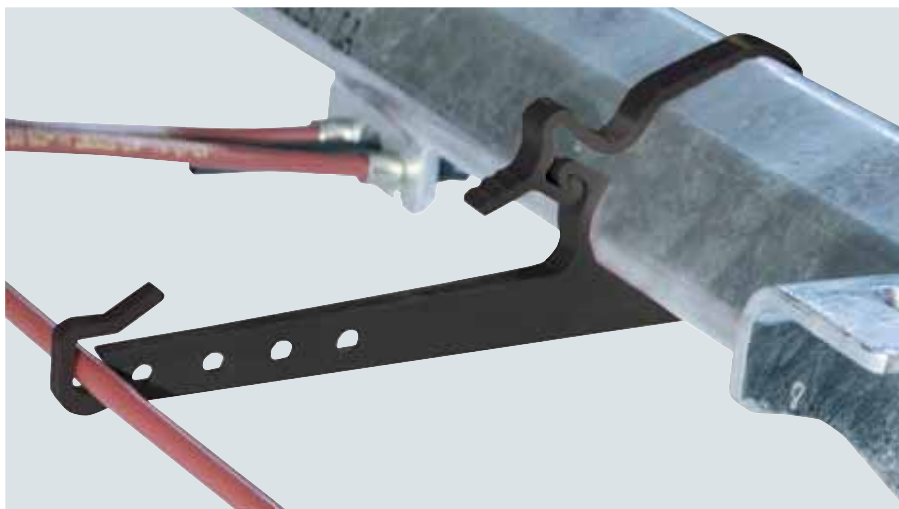


# Держатели тормозных тросов



## Преимущества

- Держатель тормозных тросов позволяет выйти влаге, проникающей в трос.
- Защита от замерзания.
- Обеспечивает длительную нормальную работу тормозной системы особенно при применении тормозных тросов PROFIL.

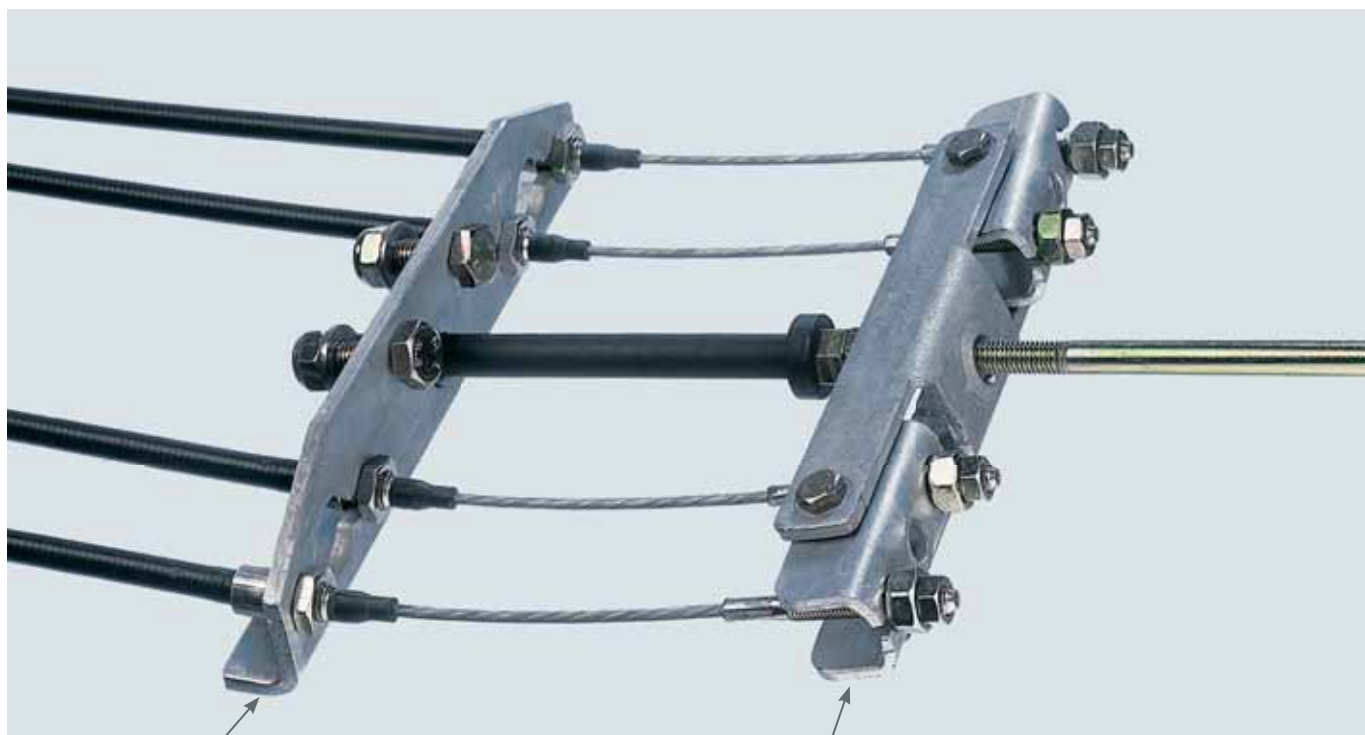


## Программа поставок

Артикул (1 штука)	Артикул (10 штук в упаковке)	Для осей	Ось	Балка оси Ø мм	Тип (до года выпуска)	Цвет	
–	1 222 503	AL-KO	Шестигранная резино-жгутовая	97 мм 	COMPACT (до года выпуска 1994) PLUS (до года выпуска 1998)	Черный	0,6
691 853	1 222 113	AL-KO	Шестигранная резино-жгутовая	97 мм 	COMPACT (до года выпуска 1995) PLUS (до года выпуска 1999)	Черный	0,6
692 045	1 222 114	AL-KO	Шестигранная резино-жгутовая	80 мм 	COMPACT (до года выпуска 1995) PLUS (до года выпуска 1999)	Черный	0,6
692 047	1 222 115	AL-KO	Шестигранная резино-жгутовая	110 мм 	PLUS (до года выпуска 1999)	Черный	0,6
691 892	1 222 116	Других	Четырехгранная	80 мм 		Черный	0,6

Оси

# Кронштейн и уравниватель тандема



Кронштейн тандема на болтах  
Артикул 249 236

Уравниватель тандема  
Артикул 238 576

## Кронштейн для 4 тросов (на болтах)

Артикул 249 236

Горячее цинкование поверхности, до 3200 кг

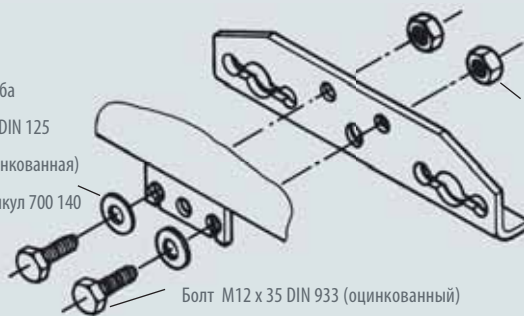
**Внимание!** Кронштейн монтировать в направлении езды за осью (старый кронштейн монтируется перед осью).

Шайба

A13 DIN 125

(оцинкованная)

Артикул 700 140



Болт M12 x 35 DIN 933 (оцинкованный)

Артикул 700 087

Шестигранная гайка

M12 DIN 6924 (оцинкованная,  
самозатягивающаяся)

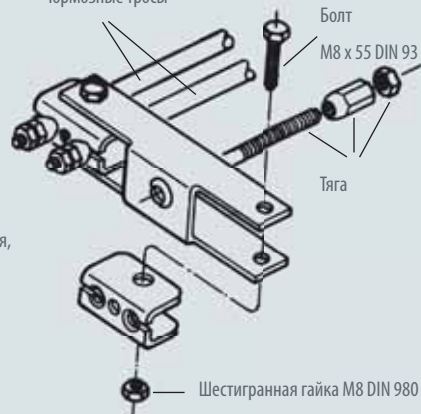
Артикул 700 123

## Уравниватель тандема

Артикул 238 576

Горячее цинкование поверхности до 3500 кг.

Тормозные тросы



Болт

M8 x 55 DIN 93

Тяга

Шестигранная гайка M8 DIN 980

# Колесные болты



## Технические указания

**Крепление колеса:** чтобы крепление колес было безопасно при эксплуатации, необходимо соблюдать соответствие присоединительных размеров колес с размерами ступицы, а также применять надлежащие крепежные детали и придерживаться рекомендованного момента затяжки колесных болтов.

Обязательно согласуйте данные по оси (присоединительные размеры, вылет диска (ET), тип колесных болтов) с вашим дилером по шинам и дискам.

При использовании алюминиевых дисков необходимо согласовать с производителем дисков тип колесных болтов и требуемый момент затяжки.

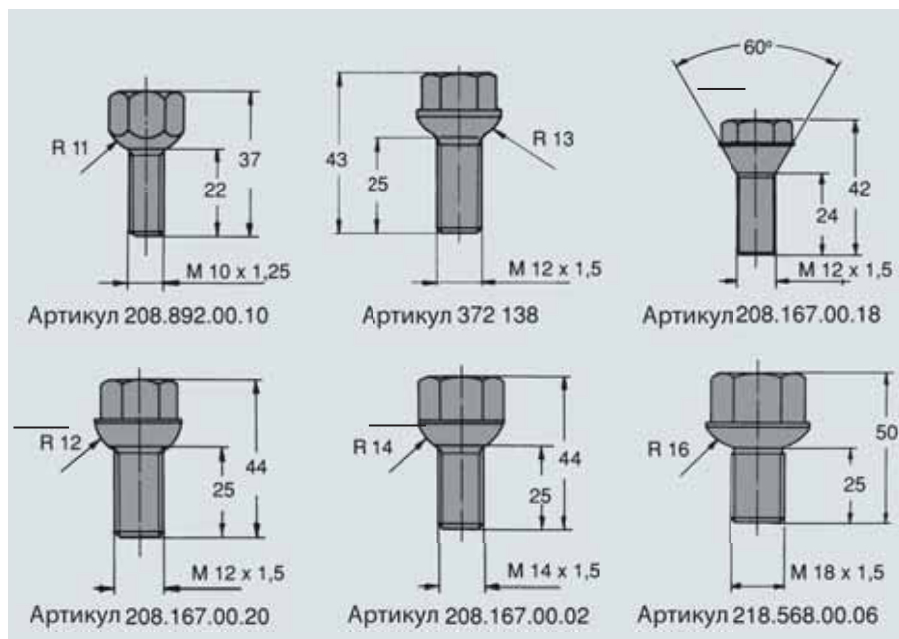
Ни в коем случае не разрешается крепление дисков со сферической формой отверстия под колесный болт с помощью колесных болтов с конической головкой и наоборот.

## Объем поставки

(См. чертеж)

## Покрытие поверхности

Цинкование



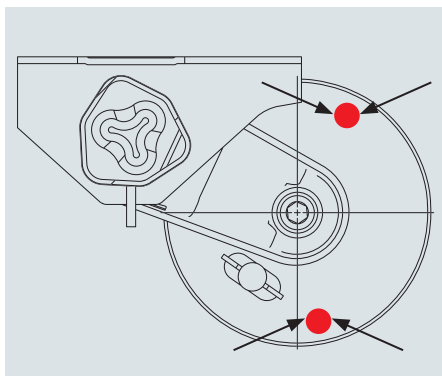
## Программа поставок

	Артикул	Тип колесного болта	Резьба, Ø	Шаг резьбы при 1 обороте	Зев ключа	Момент затяжки при применении стальных дисков (Нм)
			(мм)	(мм)		
	208 892 00 10	Болт со сферической головкой	M10	x 1,25	17	52
	372 138	Болт со сферической головкой	M12	x 1,5	19	90
	208 167 00 18	Болт с конической головкой	M12	x 1,5	19	90
	208 167 00 20	Болт со сферической головкой	M12	x 1,5	19	90
	208 167 00 02	Болт со сферической головкой	M14	x 1,5	19	150
	218 568 00 06	Болт со сферической головкой	M18	x 1,5	24	325
	701 202	Колесная гайка	M18	x 1,5	24	325

# Комплект для промывки колесных тормозов от морской воды для лодочных прицепов

## Преимущества

Во время спуска лодки с прицепа в соленую воду на внутренней части колесного тормоза оседает соль. Если своевременно не промыть колесный тормоз пресной водой, то возможна повышенная коррозия и в результате сбой в работе тормозной системы.



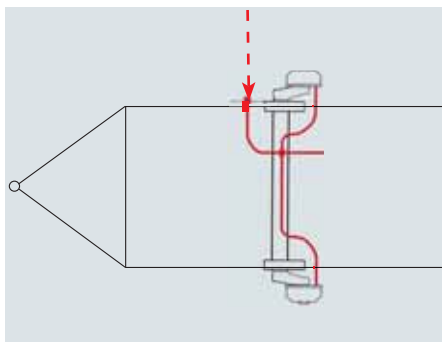
## Монтаж (базовая комплектация)

Применяется со съемными колесными тормозами типа 1637/2051/3062.

На тормозном щите фирмой AL-KO при заказе осей предусматриваются два соответствующих резьбовых отверстия под болтовое соединение 1/4 дюйма.

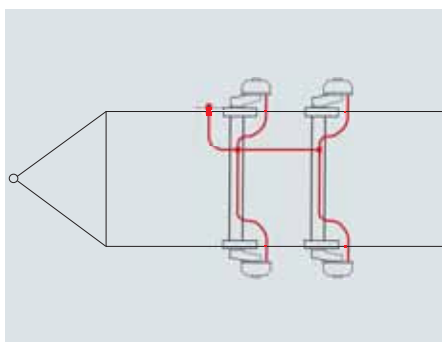
## Обслуживание

Подсоединить шланг для подачи чистой пресной воды со штуцером, включить воду и промывать колесный тормоз водой в течение 5 минут.



## Программа поставок

Комплект для промывки колесных тормозов (для одинарной оси)	
Артикул	1 362 447
Для колесных тормозов AL-KO	1637/2051/ 2361/3062
	0,9 кг



## Программа поставок

Комплект для промывки колесных тормозов (для тандема)	
Артикул	1 362 448
Для колесных тормозов AL-KO	1637/2051/ 2361/3062
	1,0 кг

## Монтаж (дооснащение)

Возможна установка комплекта промывки на съемные колесные тормоза AL-KO тип 1637 / 2051 / 2361 / 3062.



У осей AL-KO PLUS, имеющих специальную цапфу с резьбовым креплением, в специализированной мастерской можно заменить тормозной щит, чтобы впоследствии доукомплектовать ось системой промывки колесных тормозов.

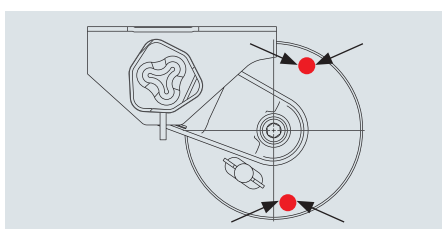
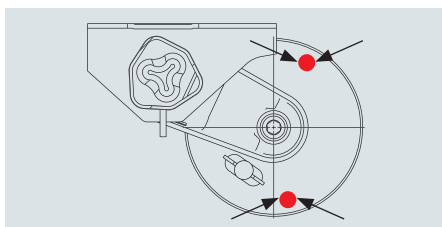
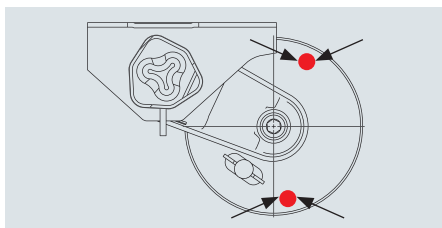
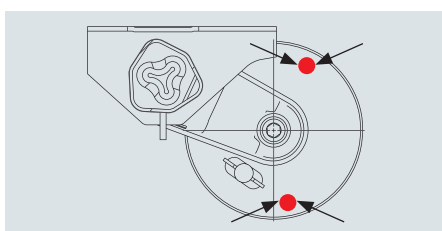
## Программа поставок

Тормозной щит / Пара 1637	
Артикул	1 224 142
	4,1 кг

Тормозной щит / Пара 2051	
Артикул	1 224 143
	5,9 кг

Тормозной щит / Пара 2361	
Артикул	1 224 144
	8,1 кг

Тормозной щит / Пара 3062	
Артикул	1 224 145
	15,8 кг



# Замковые устройства и принадлежности

## Технические указания

Наши замковые устройства (ЗУ) с индикатором зацепления обеспечат Вам дополнительную безопасность!



## Эргономичность

Рукоятка прилегает к корпусу замкового устройства, позволяя открыть заднюю дверцу багажного отделения у всех существующих тягачей.

## Правильное сцепление



## Индикатор безопасности

Зеленая зона цилиндра индикатора сигнализирует о правильном сцеплении замкового устройства со сцепным шаром тягово-сцепного устройства (ТСУ) тягача.

## Правильное положение «ЗАКРЫТО»



## Двойная фиксация

Надежность сцепления замкового устройства со сцепным шаром обеспечивает механизм безопасности с двойной фиксацией.

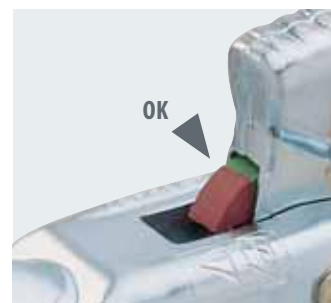
## Правильное положение «ОТКРЫТО»



## Открытое положение рукоятки

Если замковое устройство не присоединено к тягово-сцепному устройству (ТСУ) Вашего тягача, рукоятка находится в указанном на рисунке открытом положении.

## Признаков износа нет



## Индикатор износа

Дополнительный индикатор на рукоятке замкового устройства сигнализирует Вам о состоянии и степени износа сцепного шара Вашего тягача или замкового устройства Вашего прицепа.

## 📦 Объем поставки

**ЗУ для прицепов без тормоза**

! Без крепежа и инструкции по эксплуатации.

**ЗУ для прицепов с тормозом**

! Без крепежа, с инструкцией по эксплуатации.

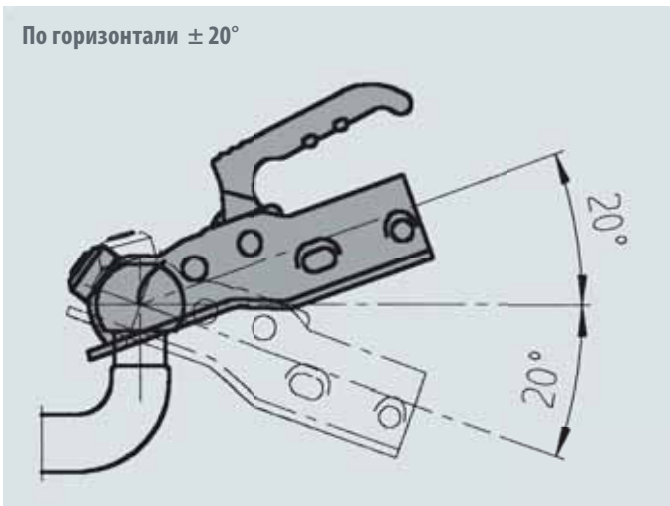
## 🛡️ Покрытие поверхности

! Гальваническое цинкование

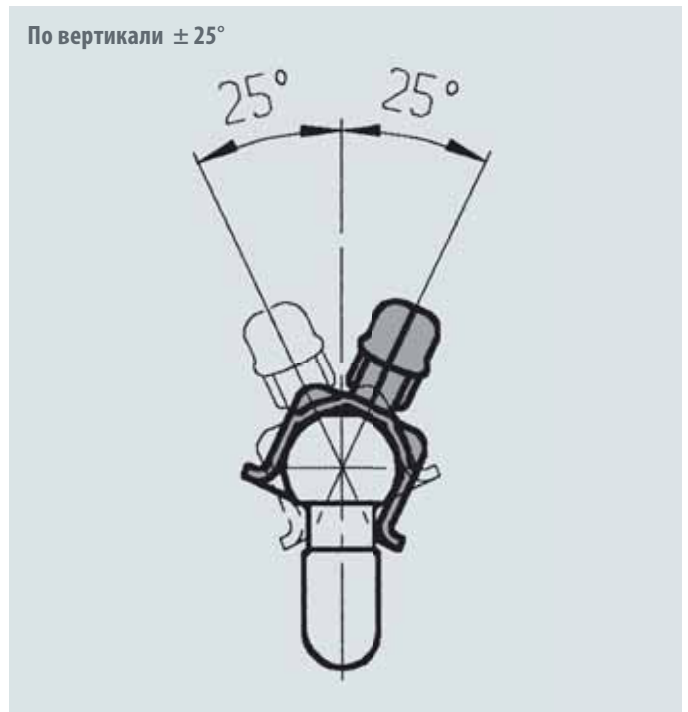
### Допустимые диапазоны отклонения ЗУ по отношению к шару ТСУ

**Внимание!** Превышение указанных диапазонов отклонения создает чрезмерную нагрузку на детали тягово-сцепного устройства (ТСУ) и на части прицепа, что может привести к деформации и выходу замкового устройства из строя.

По горизонтали  $\pm 20^\circ$



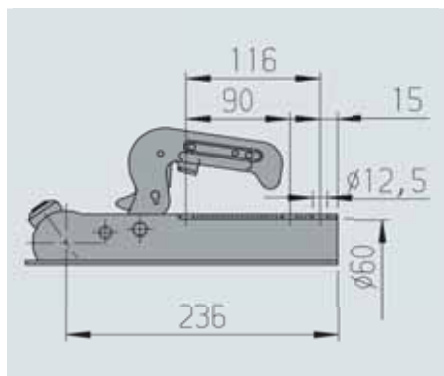
По вертикали  $\pm 25^\circ$



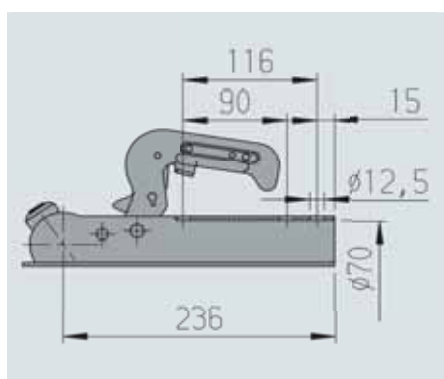
### Замена замкового устройства

Все замковые устройства прошли испытания по нормам ЕС и имеют сертификат соответствия по ГОСТ. При замене замкового устройства следует подобрать правильную нагрузку и соответствующие присоединительные размеры. В техническом паспорте на транспортное средство тип замкового устройства не указывается, а значит, занесение данных о его замене не требуется.

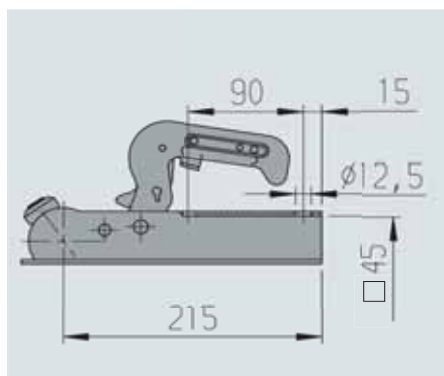
# Замковые устройства СОМРАСТ с принадлежностями для прицепов без тормоза полной массой до 750 кг и скоростью свыше 25 км/ч



Тип АК 7 исполнение В	
Артикул	203 252
Макс. полная масса	750 кг
Нагрузка на ТСУ	75 кг
Материал	сталь
Момент затяжки	86 Нм
	1,4 кг

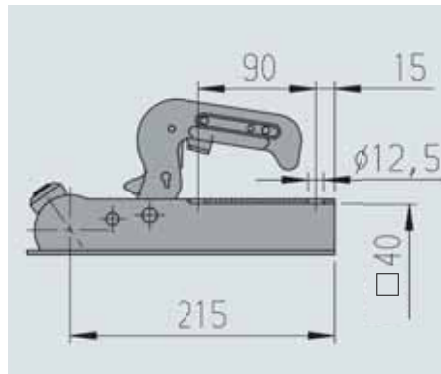


Тип АК 7 исполнение С	
Артикул	203 253
Макс. полная масса	750 кг
Нагрузка на ТСУ	75 кг
Материал	сталь
Момент затяжки	86 Нм
	1,4 кг

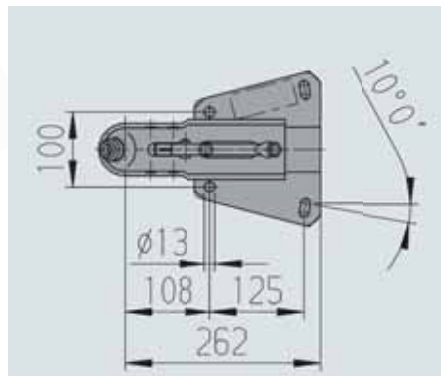


Тип АК 7 исполнение G	
Артикул	203 257
Макс. полная масса	750 кг
Нагрузка на ТСУ	75 кг
Материал	Сталь
Момент затяжки	86 Нм
	1,5 кг

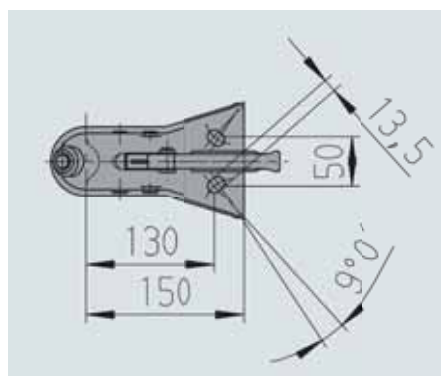




Тип АК 7 исполнение I	
Артикул	203 269
Макс. полная масса	750 кг
Нагрузка на ТСУ	75 кг
Материал	сталь
Момент затяжки	86 Нм
	1,5 кг



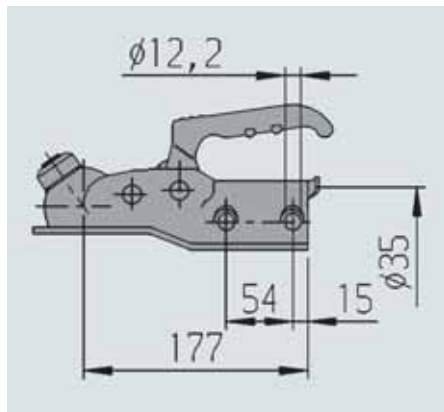
Тип 75 V исполнение А	
Артикул	202 602
Макс. полная масса	750 кг
Нагрузка на ТСУ	75 кг
Материал	сталь
Момент затяжки	86 Нм
	3,0 кг



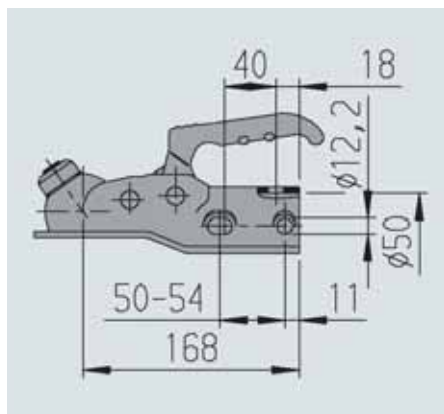
Тип АК 750 исполнение А	
Артикул	242 982
Макс. полная масса	750 кг
Нагрузка на ТСУ	75 кг
Материал	сталь
Момент затяжки	86 Нм
	1,3 кг

Пластина усиления жесткости должна быть установлена обязательно, иначе возможны несчастные случаи!

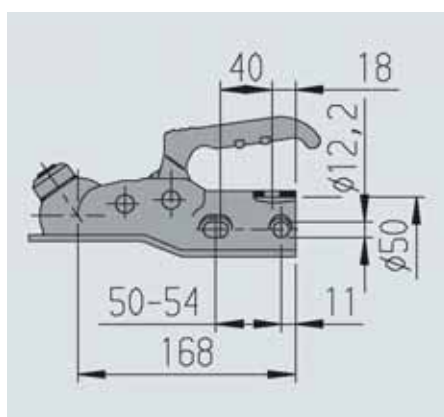
# Замковые устройства СОМРАСТ с принадлежностями для прицепов с тормозом полной массой до 3500 кг и скоростью свыше 25 км/ч



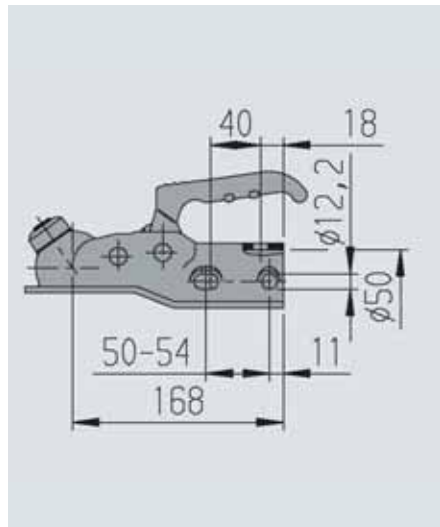
Тип АК 160 исполнение А	
Артикул	267 311
Макс. полная масса	1 600 кг
Нагрузка на ТСУ	120 кг
Крепление	горизонтальное
Материал	сталь
Момент затяжки	86 Нм
	1,4 кг



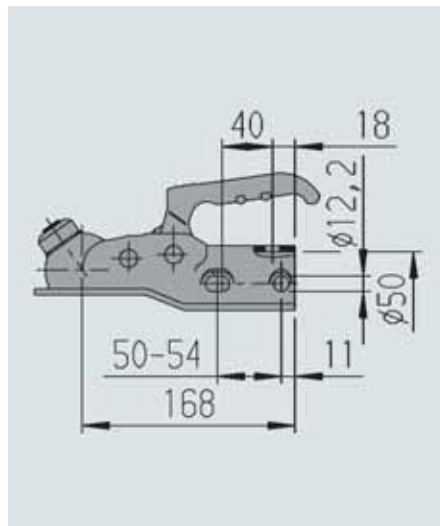
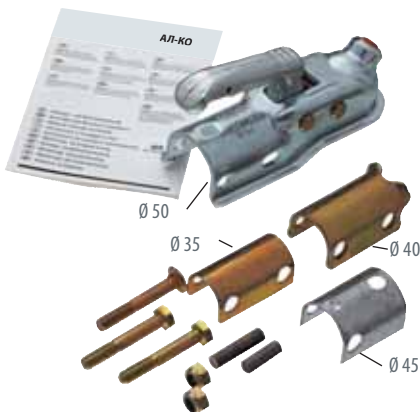
Тип АК 160 исполнение В	
Артикул	247 163
Макс. полная масса	1 600 кг
Нагрузка на ТСУ	120 кг
Крепление	горизонтальное + крестовое
Материал	сталь
Момент затяжки	86 Нм
	1,6 кг



Тип АК 160 исполнение В, с крепежом	
Артикул	1 222 737
Макс. полная масса	1 600 кг
Нагрузка на ТСУ	120 кг
Крепление	горизонтальное + крестовое
Материал	сталь
Момент затяжки	86 Нм
	1,7 кг



Тип АК 300 исполнение А	
Артикул	267 312
Макс. полная масса (при горизонтальном креплении)	3 000 кг
Макс. полная масса (при крестовом креплении)	2 300 кг
Нагрузка на ТСУ	120 кг
Крепление	горизонтальное + крест.
Материал	сталь
Момент затяжки	86 Нм
	1,8 кг



Тип АК 300 исполнение А (с крепежом)	
Артикул	246 960
Макс. полная масса (при горизонтальном креплении)	3 000 кг
Макс. полная масса (при крестовом креплении)	2 300 кг
Нагрузка на ТСУ	120 кг
Крепление	горизонтальное + крестовое
Материал	сталь
Момент затяжки	86 Нм
	1,9 кг

Объем поставки:

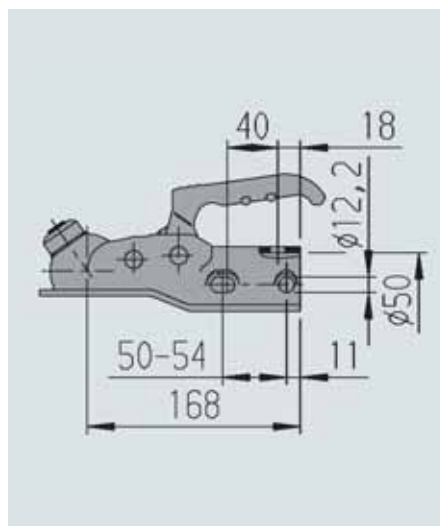


Противоугонное устройство «Safety COMPACT»

Опция «Soft-Dock»

Замковое устройство АК 300 исполнение А

Противоугонный шарик «Safety-Ball»



Комплект «Safety Kit» АК 300	
Артикул	1 212 896
Макс. полная масса (при горизонтальном креплении)	3000 кг
Макс. полная масса (при крестовом креплении)	2300 кг
Нагрузка на ТСУ	120 кг
Крепление	горизонтальное + крестовое
Материал	сталь
Момент затяжки	86 Нм
	3,65 кг

# Замковые устройства

для прицепов без тормоза полной массой до 750 кг и скоростью свыше 25 км/ч



## Правильное положение «Открыто»

Рукоятка замкового устройства поднята вверх, что сигнализирует Вам: Сцепления еще нет!



## Правильное положение «Закрото»

Горизонтальное положение рукоятки замкового устройства в сцепленном состоянии, сигнализирует Вам: Есть надежное сцепление!



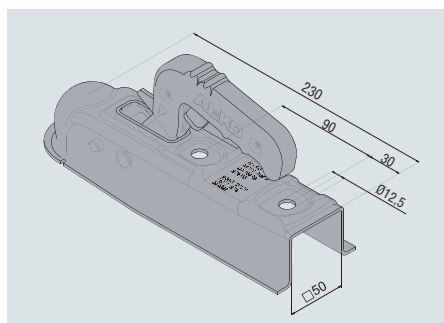
## Индикатор износа

Замковое устройство еще не изношено, если видна красная зона индикатора на рукоятке замкового устройства прицепа в сцепленном состоянии.



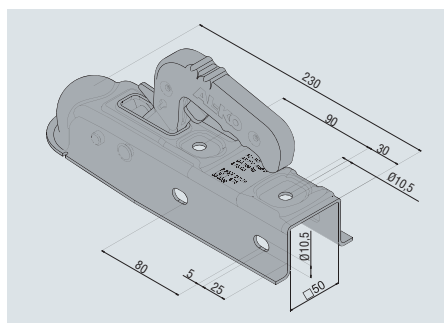
## Износ замкового устройства

Степень износа замкового устройства выше нормы, если красная зона индикатора на рукоятке замкового устройства прицепа в сцепленном состоянии больше не видна. В этом случае замковое устройство необходимо заменить.



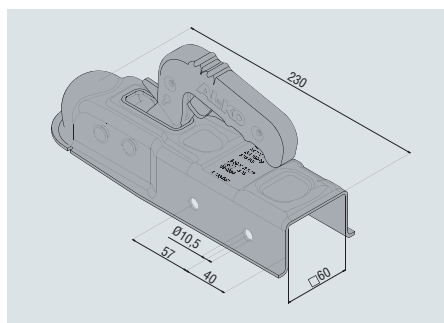
### Тип АК7 (квадрат 50) исполнение D

Артикул	1 224 334
Макс. полная масса	750 кг
Нагрузка на ТСУ	75 кг
Крепление	вертикальное
Материал	сталь
Момент затяжки	86 Нм
	1,3 кг



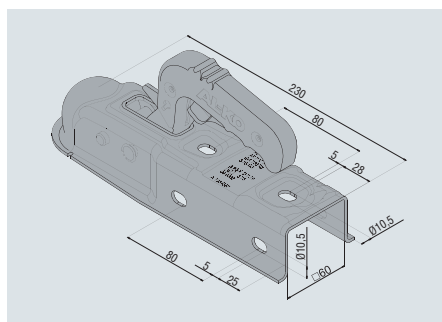
### Тип АК7 (квадрат 50) исполнение D

Артикул	1 224 339
Макс. полная масса	750 кг
Нагрузка на ТСУ	75 кг
Крепление	вертикальное + горизонтальное
Материал	сталь
Момент затяжки	49 Нм
	1,3 кг

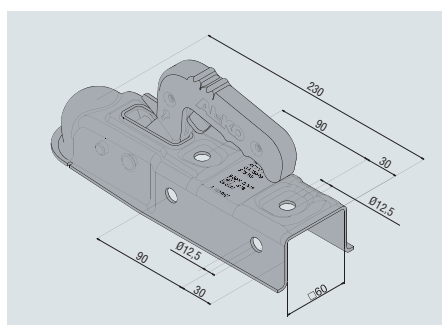


### Тип АК7 (квадрат 60) исполнение E

Артикул	1 224 342
Макс. полная масса	750 кг
Нагрузка на ТСУ	75 кг
Крепление	горизонтальное
Материал	сталь
Момент затяжки	49 Нм
	1,3 кг



Тип АК7 (квадрат 60) исполнение Е	
Артикул	1 224 343
Макс. полная масса	750 кг
Нагрузка на ТСУ	75 кг
Крепление	вертикальное + горизонтальное
Материал	сталь
Момент затяжки	49 Нм
	1,3 кг



Тип АК7 (квадрат 60) исполнение Е	
Артикул	1 224 743
Макс. полная масса	750 кг
Нагрузка на ТСУ	75 кг
Крепление	вертикальное + горизонтальное
Материал	сталь
Момент затяжки	86 Нм
	1,3 кг

## Замковые устройства АК7 без индикатора

Артикул	Тип	Исполнение	Макс. масса прицепа	Нагрузка на ТСУ	Присоединение (мм)	Отверстие Ø (мм)	Шар Ø (мм)	Материал	Размер между отверстиями
242 864	АК7	I	750 кг	75 кг	□ 40	12,2 под вертикальное крепление	50	Сталь	90
243 406	АК7	F	750 кг	75 кг	Ø 50	12,2 под вертикальное крепление	50	Сталь	90
242 867	АК7	B	750 кг	75 кг	Ø 60	12,2 под вертикальное крепление	50	сталь	90/115

# Замковые устройства PROFI

## Надежная работа и практичные принадлежности

### Безопасное сцепление



### Правильное положение «Открыто»

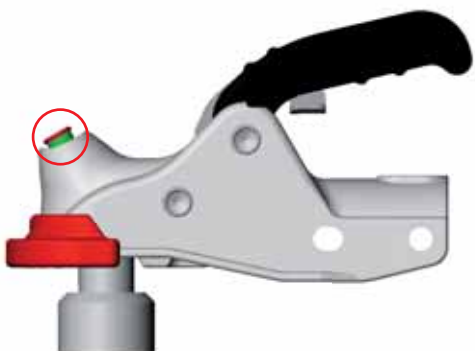
Рукоятка замкового устройства поднята вверх, что сигнализирует Вам:

**Сцепления еще нет!**



### Индикатор износа

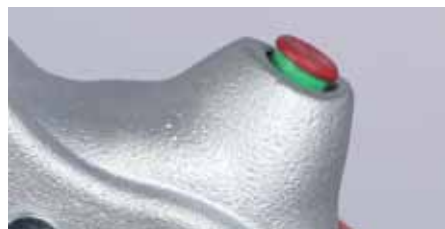
Информирует о степени износа сцепного шара тягача или замкового устройства прицепа.



### Правильное положение «Закрыто»

Зеленая зона индикатора безопасности и горизонтальное положение рукоятки ЗУ сигнализируют Вам:

**Есть надежное сцепление!**



### Индикатор безопасности

Зеленая зона цилиндра индикатора сигнализирует о правильном сцеплении замкового устройства со сцепным шаром тягово-сцепного устройства (ТСУ) тягача.

### Больше безопасности – больше защиты



### Опция «Safety-Ball» для защиты от угона (прицеп без тягача)

1. Установите противоугонный шарик «Safety-Ball» в замковое устройство. Теперь рукоятка автоматически перейдет в положение «Закрыто».
2. Затем нажмите личинку противоугонного замка и зафиксируйте в нажатом положении. Наденьте пылезащитный колпачок. Теперь рукоятка ЗУ заблокирована и извлечение противоугонного шарика «Safety-Ball» невозможно.

**Ваш прицеп защищен от угона!**



### Опция «Страховочный замок» для защиты от угона

Нажмите личинку страховочного замка и зафиксируйте в нажатом положении. Наденьте пылезащитный колпачок и готово! Удобно, быстро и надежно!

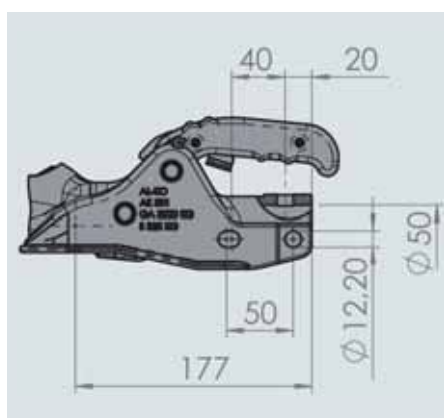


### Наконечник «Soft-Dock» – защита от ударов

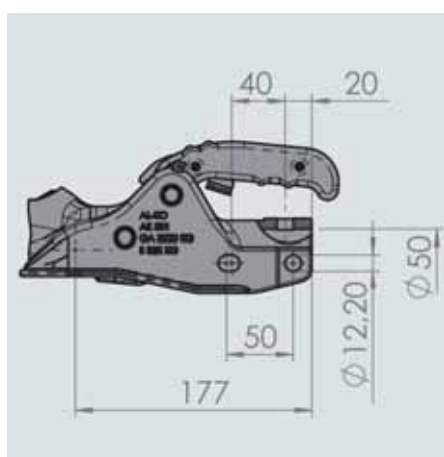
«Мягкая» защита кузова Вашего автомобиля от механических повреждений.

# Замковые устройства и принадлежности

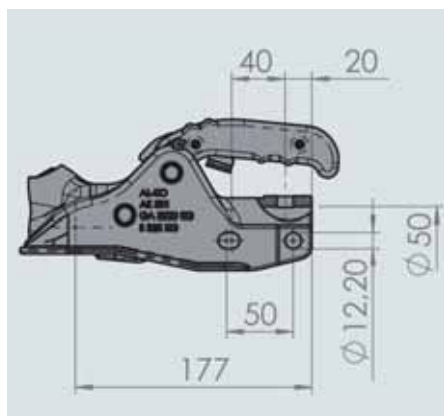
# AL-KO



Тип АК 301 PROFI V	
Артикул	1 221 746
Макс. полная масса	3 000 кг
Нагрузка на ТСУ	325 кг
Крепление	горизонтальное + крестовое
Материал	чугун
Момент затяжки	86 Нм
	2,85 кг

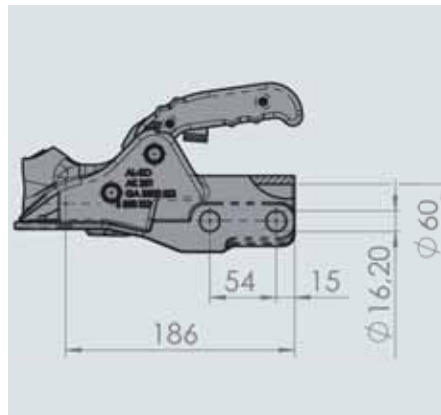


Тип АК 301 PROFI V с наконечником «Soft-Dock»	
Артикул	1 223 715
Макс. полная масса	3 000 кг
Нагрузка на ТСУ	325 кг
Крепление	горизонтальное + крестовое
Материал	чугун
Момент затяжки	86 Нм
	3,25 кг

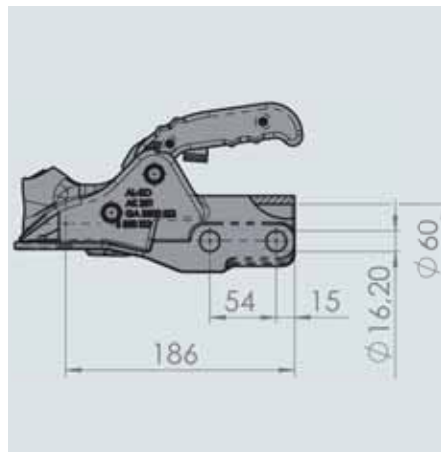


Комплект «Safety Kit» тип АК 301 PROFI V	
Артикул	1 223 427
Макс. полная масса	3 000 кг
Нагрузка на ТСУ	325 кг
Крепление	горизонтальное + крестовое
Материал	чугун
Момент затяжки	86 Нм
	3,45 кг

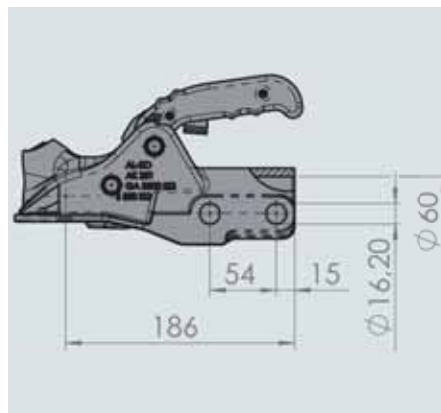
# Замковые устройства и принадлежности



Тип АК 351 PROFI V	
Артикул	1 222 636
Макс. полная масса	3 500 кг
Нагрузка на ТСУ	350 кг
Крепление	горизонтальное
Материал	чугун
Момент затяжки	210 Нм
	3,0 кг

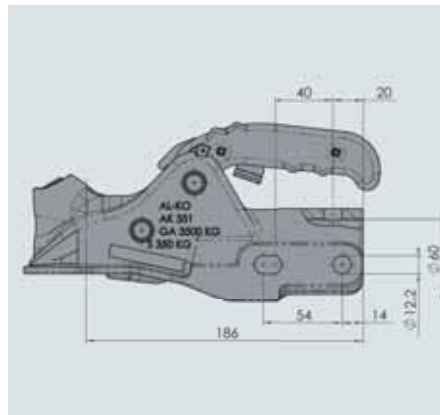


Тип АК 351 PROFI V с наконечником «Soft-Dock»	
Артикул	1 223 716
Макс. полная масса	3 500 кг
Нагрузка на ТСУ	350 кг
Крепление	горизонтальное
Материал	чугун
Момент затяжки	210 Нм
	3,4 кг



Комплект «Safety Kit» тип АК 351 PROFI V	
Артикул	1 223 428
Макс. полная масса	3 500 кг
Нагрузка на ТСУ	350 кг
Крепление	горизонтальное
Материал	чугун
Момент затяжки	86 Нм
	3,6 кг





Тип АК 351-351 ЗА PROF I V	
Артикул	1 224 333
Макс. полная масса	3 500 кг
Нагрузка на ТСУ	350 кг
Крепление	горизонтальное + крестовое
Материал	чугун
Момент затяжки	86 Нм
	3 кг



Наконечник "Soft-Dock"  
(в упаковке 20 штук)



Наконечник "Soft-Dock" для замкового устройства тип АК301/351 PROF I V	
Артикул (1 штука)	691 937
Артикул (упаковка 20 шт.)	1 223 714
 Упаковка 20 шт.	1,4 кг

# Замковые устройства-стабилизаторы

## Замковое устройство AKS™ 1300 со стабилизатором курсовой устойчивости

### ✓ Преимущества

#### ! При колебаниях

Эффективно предотвращает влияние и продольную качку прицепа.

#### ! Стабильность

Спокойное и уверенное движение автопоезда повышает безопасность.

#### ! Скорость

Замковое устройство-стабилизатор AKS™ позволяет увеличить критическую максимальную скорость автопоезда (соблюдайте предельно допустимую скорость!). Кроме того, это устройство позволяет быстрее восстановить курсовую устойчивость автопоезда в критической ситуации.

#### ! Принцип действия

При нажатии рукоятки стабилизатора, к сцепному шару ТСУ прижимаются слева и справа две специальные фрикционные накладки. Давление прижима накладок может достигать 320 Нм. Это эффективно подавляет возникновение боковых колебаний и продольную качку прицепа.

#### ! Эксплуатация

Отдельные рукоятки (рукоятка стабилизатора и рукоятка ЗУ) независимы и свободно управляются одной рукой. Для облегчения маневрирования прицепа, переведите ручку стабилизатора в положение «Открыто».

### Последовательность сцепления



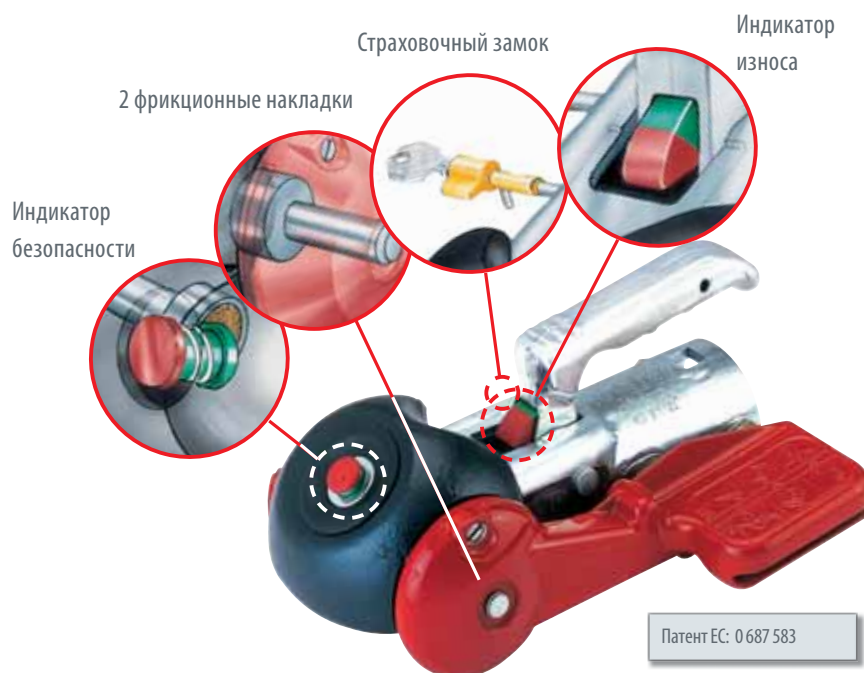
Наденьте AKS™ 1300 на шар ТСУ и зафиксируйте, опустив рукоятку в горизонтальное положение (шар должен быть чистым без смазки).



Поверните маховик по часовой стрелке (вправо) до явного щелчка фиксатора.



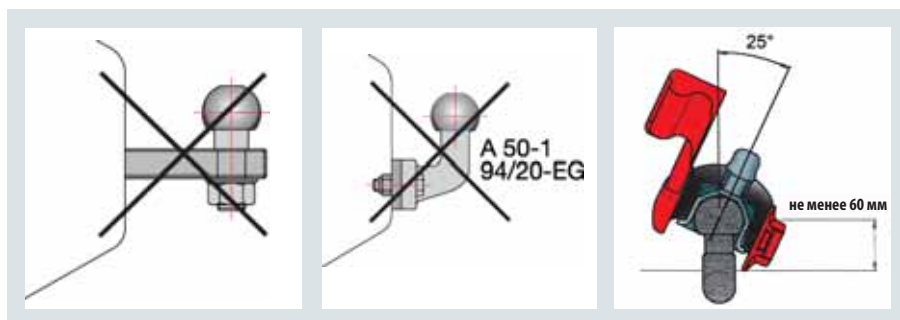
Нажмите и опустите до упора рукоятку стабилизатора. Теперь замковое устройство-стабилизатор AKS™ 1300 готово к эксплуатации.



### ✗ Условия установки

Перед установкой АКС следует проверить выполнены ли условия, указанные рядом.

Внимание! Шар ТСУ автомобиля должен быть без краски, чистым и обезжиренным. Рекомендуем слегка зачистить наждачной бумагой. Даже разовая эксплуатация со смазанным ТСУ выводит из строя фрикционные накладки.



## Контроль и техническое обслуживание

### Положение «ОТКРЫТО»



Когда AKS™ 1300 еще не соединен со сцепным шаром ТСУ, рукоятка замкового устройства (ЗУ) находится в положении «ОТКРЫТО».

### Контроль износа

фрикционных накладок

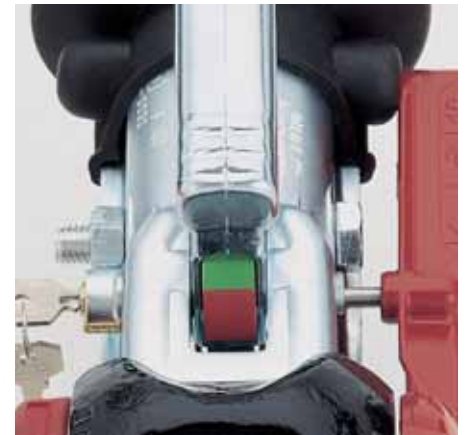


В рабочем положении возможно контролировать состояние износа фрикционных накладок. Не забывайте своевременно производить замену фрикционных накладок в сервисных центрах AL-KO.

При зазоре 0 мм (см. зеленую линию на рисунке), фрикционные накладки подлежат замене (см. руководство по монтажу и эксплуатации).

### Контроль износа

сцепного шара ТСУ и механизма ЗУ



Для правильного контроля износа сцепного шара и механизма замкового устройства достаточно соединить замковое устройство AKS™ 1300 с шаром ТСУ. Если на рукоятке замкового устройства видна зеленая зона индикатора, то устройство AKS™ 1300 и сцепной шар не изношены (подробности см. в руководстве по эксплуатации).

### Защита от угона



Устройство AKS™ 1300 можно дооснастить съемным страховочным замком. Такая мера предосторожности предотвращает кражу как прицепа, так и самого устройства AKS™ 1300.

### Индикатор безопасности



Если устройство AKS™ 1300 правильно установлено на сцепном шаре ТСУ автомобиля-тягача, то видна зеленая зона цилиндра индикатора безопасности.

# Замковые устройства-стабилизаторы

## AKS™ 1300 со стабилизатором курсовой устойчивости

### Установка

Сначала демонтируйте старое замковое устройство. При этом учтите, что у большинства моделей тормозов наката амортизатор крепится тем же болтом, что и замковое устройство. Установите AKS™ 1300 на шток тормоза наката при помощи крепежа, используя при необходимости соответствующую вставку из комплекта поставки. Помните, что монтаж амортизатора должен быть правильным (точный порядок действий описан в руководстве по эксплуатации)! Мы рекомендуем поручить эту работу специалистам сервисных центров AL-KO.

### Объем поставки

В коробке упаковано:

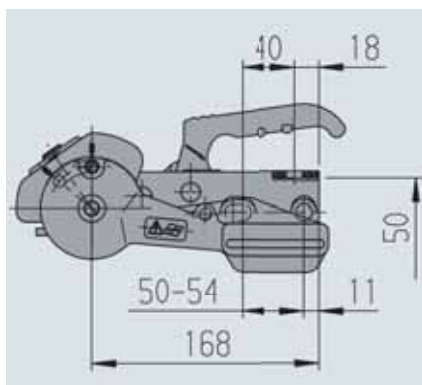
- ! 1 AKS 1300
- ! 1 комплект крепежа
- ! 1 комплект вставок
- ! 1 руководство по эксплуатации

### Покрытие поверхности

- ! **Корпус:** гальваническая оцинковка
- ! **Рукоятка ЗУ:** гальваническая оцинковка
- ! **Ручка стабилизатора:** алюминий, порошковое напыление красного цвета
- ! **Маховик:** пластик красного цвета

### Замена замкового устройства-стабилизатора

Все замковые устройства прошли испытания по нормам ЕС и имеют сертификат соответствия по ГОСТ. При замене замкового устройства следует подобрать правильную нагрузку и соответствующие присоединительные размеры. В техническом паспорте на транспортное средство тип замкового устройства не указывается, а значит, занесение данных о его замене не требуется.



### Программа поставок

<b>AKS™ 1300</b>	
Артикул	245 796
Макс. полная масса	1 360 кг
Нагрузка на ТСУ	100 кг
Крепление	горизонтальное + крестовое
Материал	сталь
Минимальная масса	180 кг
Момент затяжки	86 Нм
	3,5 кг

## Замковые устройства-стабилизаторы

Замковое устройство AKS™ 3004 / 3504 со стабилизатором курсовой устойчивости для прицепов полной массой от 200 до 3500 кг

### ✓ Преимущества

#### ! Безопасность дорожного движения

Спокойное и уверенное движение автопоезда с AKS™ способствует большей безопасности.



Замковое устройство-стабилизатор эффективно подавляет боковые колебания и продольную качку.

#### ! Аварийные ситуации

Устройство AKS™ позволяет увеличить критическую максимальную скорость движения (соблюдайте предельно допустимую скорость!). Кроме того, это устройство позволяет быстрее восстановить курсовую устойчивость автопоезда в критической ситуации.

#### ! Принцип действия

При нажатии рукоятки стабилизатора, к сцепному шару TCU прижимаются четыре фрикционные накладки: слева, справа, сзади и спереди. Давление прижима накладок может достигать до 320 Нм. Это эффективно подавляет боковые колебания и продольную качку.

#### ! Управление

Рукоятки ЗУ и стабилизатора легко управляются одной рукой, отдельно и независимо друг от друга. Для облегчения маневрирования прицепа достаточно перевести ручку стабилизатора в положение «Открыто».

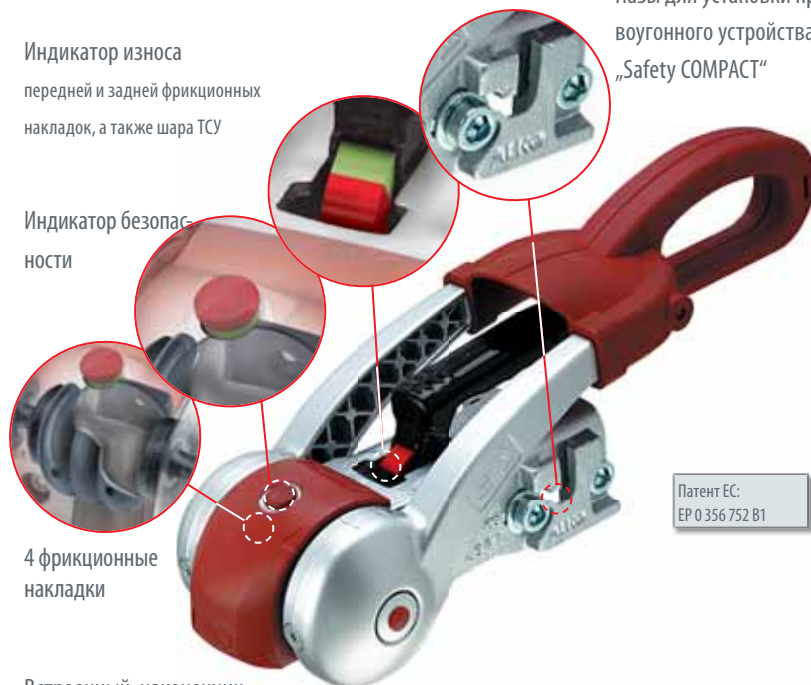
Индикатор износа передней и задней фрикционных накладок, а также шара TCU

Индикатор безопасности

4 фрикционные накладки

Встроенный наконечник „Soft-Dock“

Пазы для установки противоугонного устройства AL-KO „Safety COMPACT“



Патент ЕС:  
EP 0 356 752 B1

### Последовательность сцепления



Наденьте AKS™ на сцепной шар TCU и зафиксируйте, опустив рукоятку ЗУ в горизонтальное положение (шар должен быть чистым и без следов смазки).



Нажмите и опустите до упора рукоятку стабилизатора. Теперь устройство AKS™ готово к эксплуатации.



ЛУЧШАЯ ОЦЕНКА АВТОКЛУБА ФРГ:

- ! Стабильность хода
- ! Гашение продольной качки
- ! Удобное управление



Замковое устройство-стабилизатор AKS испытан по заказу отраслевых журналов "Caravanning" и "Boote".



# Замковые устройства-стабилизаторы AKS™ 3004/3504 со стабилизатором курсовой устойчивости

## Контроль и техническое обслуживание

### Индикатор безопасности



Зеленая зона цилиндра индикатора сигнализирует о правильном сцеплении ЗУ AKS™ 3004/3504 со сцепным шаром ТСУ.

### Контроль износа

#### фрикционных накладок (левой/правой)



Фрикционные накладки не изношены.



Фрикционные накладки изношены и требуют замены.

### Индикатор износа



Индикатор износа фрикционной накладки (передней и задней), а также механизма замкового устройства.

### Замена фрикционных накладок



#### Передняя фрикционная накладка:

Снять наконечник «Soft-Dock». Открутить два винта. Заменить фрикционную накладку и установить винты на место. Установить наконечник «Soft-Dock».



#### Задняя фрикционная накладка:

Открутить винт. Заменить фрикционную накладку и установить винт на место.



#### Боковые фрикционные накладки:

Снять снаружи две красные заглушки. Выбить фрикционные накладки снаружи во внутрь и в обратном порядке установить новые накладки.

### Покрытие поверхности

**Корпус:** коррозионно-устойчивое покрытие DACROMET®

**Рукоятка ЗУ:** гальваническая оцинковка

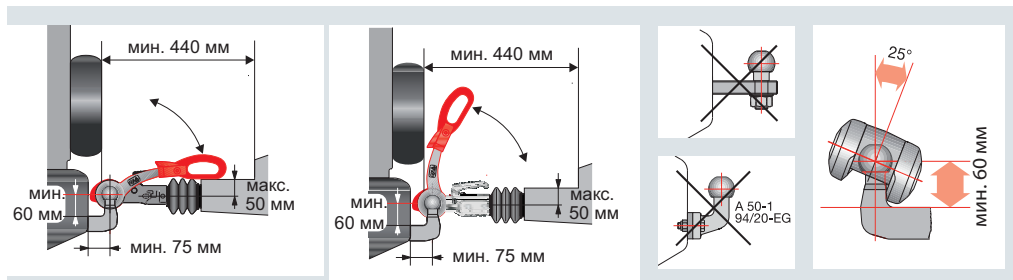
**Рукоятка стабилизатора:** алюминий с покрытием DACROMET® и пластика красного цвета.

**Наконечник «Soft-Dock»:** резина красного цвета.

### Условия установки

Перед монтажом AKS проверьте, выполнены ли перечисленные ниже требования.

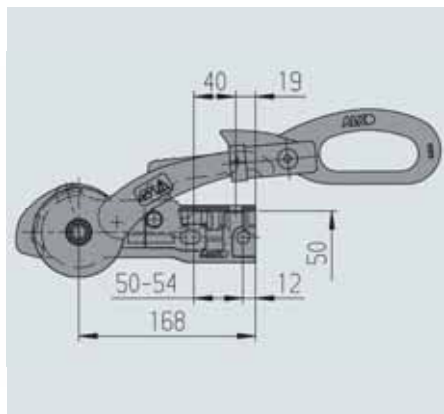
**Пожалуйста, учтите,** что сцепной шар ТСУ тягача должен быть чистым и без следов смазки (смазку удалите обязательно).



### Замена замкового устройства-стабилизатора

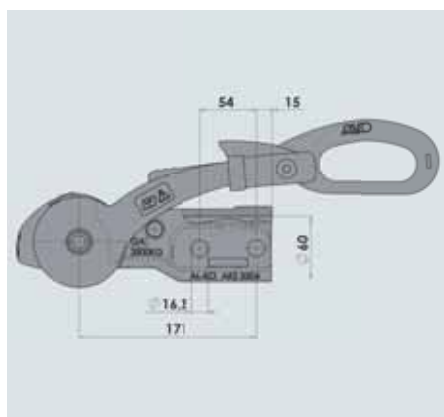
Все замковые устройства прошли испытания по нормам ЕС и имеют сертификат соответствия по ГОСТ. При замене замкового устройства следует подобрать правильную нагрузку и соответствующие присоединительные размеры. В техническом паспорте на транспортное средство тип замкового устройства не указывается, а значит, занесение данных о его замене не требуется.

# AKS™ 3004 / 3504



## Программа поставок

AKS™ 3004	
Артикул	1 213 427
Макс. полная масса	3 000 кг
Нагрузка на ТСУ	150 кг
Минимальная масса	200 кг
Момент затяжки	M12
Класс прочности	8.8
	4,2 кг



AKS™ 3504	
Артикул	1 224 571
Макс. полная масса	3 500 кг
Нагрузка на ТСУ	350 кг
Минимальная масса	200 кг
Момент затяжки	M16
Класс прочности	8.8
	4,9 кг



Тройная безопасность по привлекательной цене



Комплект «Safety Dreierpack» с AKS™ 3004	
Артикул	1 212 460
Макс. полная масса	3 000 кг
Нагрузка на ТСУ	150 кг
Минимальная масса	200 кг
Момент затяжки	M12
Класс прочности	8.8
	5,4 кг

### Объем поставки

В картонной коробке:

- ! Рукоятка
- ! Специальный ключ
- ! Руководство по эксплуатации



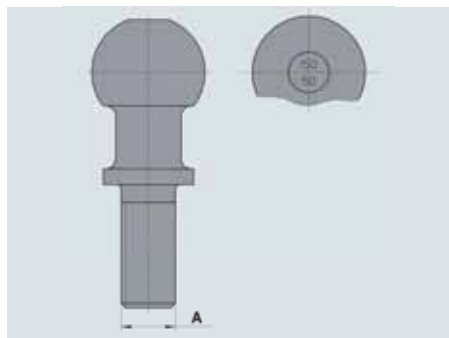
### Съемная рукоятка для AKS™ 2004 / 3004 / 3504

Артикул	1 287 287
	0,3 кг

# Шар Ø 50 для ТСУ

## Область применения

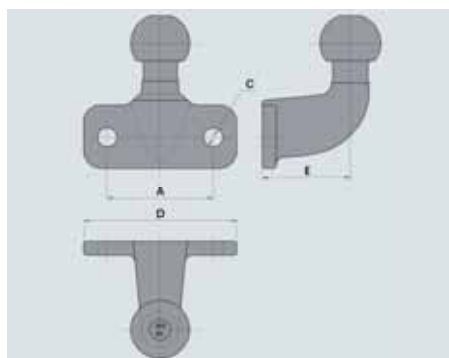
- ! Для ТСУ тракторов
- ! Для некоторых моделей внедорожников



Артикул	Наименование	Полная масса прицепа (кг)	Нагрузка на шар ТСУ (кг)	Вес (кг)	Размер А (мм)	Размер В (мм)	Размер С (мм)	Размер D (мм)	Размер E (мм)
1 275 100	Шар ТСУ Ø 50-35 CD4	3500	120	1,0	M 24	/	/	/	/

## Область применения

- ! Для некоторых моделей внедорожников
- ! Для небольших грузовых автомобилей

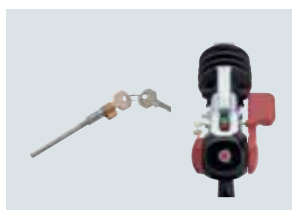


Артикул	Наименование	Полная масса прицепа (кг)	Нагрузка на шар ТСУ (кг)	D/Dc (кН)	Вес (кг)	Размер А (мм)	Размер В (мм)	Размер С (мм)	Размер D (мм)	Размер E (мм)
1 275 101	Сцепной шар 7148 2T17 EA 90	2000	120	17	2,0	90	/	17	130	75



# Противоугонные устройства для замковых устройств AL-KO

# AL-KO



## Программа поставок

Преимущества	Навесной замок	Вставной замок	Противоугонное устройство
Классификация	СОМРАСТ	СОМРАСТ	UNIVERSAL COMPACT
Оценка степени защиты	Простая защита	Простая защита	Простая защита
Для типов замковых устройств AL-KO	AK 160, 300, 350	AK 7, 75, 750, 10/2, 251, 252	Все, кроме AKS
Защита от доступа посторонних на стоянке (прицеп без тягача)	да	да	да
Защита от доступа (автопоезд)	да	да	нет
Защита замкового устройства от демонтажа	нет	нет	нет
Возможность применения шарика «Safety Ball»	да	да	да



Преимущества	Вставной замок	Кожух «Safety» (серый)	Кожух «Safety» (красный)
Классификация AL-KO	PLUS	PLUS	PREMIUM
Оценка степени защиты	Средняя степень защиты	Средняя степень защиты	Высокая степень защиты
Для типов замковых устройств AL-KO	AK 301, 351	AK 160, 300, AKS 1300, 2004, 3004	AK 160, 300, AKS 1300, 2004, 3004
Защита от доступа посторонних на стоянке (прицеп без тягача)	да	да	да
Защита от доступа (автопоезд)	да	да	да
Защита замкового устройства от демонтажа	нет	да	да
Возможность применения шарика «Safety Ball»	да	да	да

\* Противоугонные устройства могут защитить только от быстрого доступа посторонних лиц. Прицеп является мобильным транспортным средством. Полностью предотвратить угон невозможно. Оценка защиты в таблице касается расхода времени и энергии, необходимого преступнику на взлом.

# Противоугонные устройства

## Замки серии COMPACT

### Установка

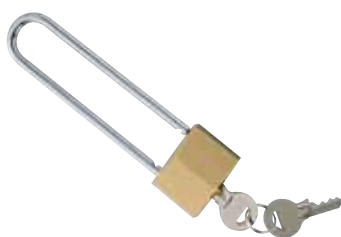
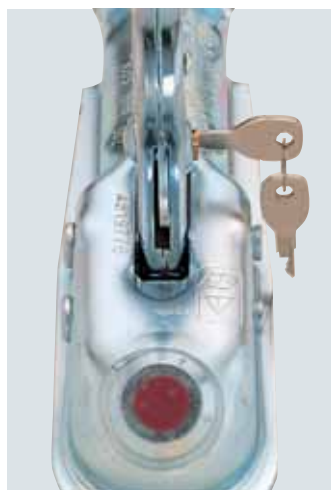
**Страховочный замок** вставьте в предусмотренное отверстие замкового устройства и поверните ключ. Предотвращается несанкционированное зацепление или отцепление прицепа.

### Объем поставки

- 1 замок с
- 2 ключами

### Материал

- Латунь



### Программа поставок

Страховочный вставной замок COMPACT	
Артикул для замковых устройств	203 216 AK 75, AK 750, AK 7, AK 10/2, AK 252, AK 251
	0,017 кг

Страховочный вставной замок COMPACT	
Артикул для замковых устройств	203 141 AKS 2000, AK 30, AK 35
	0,025 кг

Страховочный вставной замок COMPACT	
Артикул для замковых устройств	245 737 AKS 1300
	0,046 кг

Навесной замок COMPACT	
Артикул для замковых устройств	247 589 AKS 160, AK 300, AK 350
	0,103 кг

## Противоугонные устройства

### Защитные кожухи «Safety Plus» и «Safety Premium»

#### Установка

Входящие в комплект поставки монтажные пластины устанавливаются на замковое устройство слева и справа (кроме AKS 3004/3504).

Для AKS 3004/3504 монтажные пазы предусмотрены в серийном исполнении. Инструкция с точным описанием порядка установки входит в комплект поставки.

#### Объем поставки

1 Кожух «Safety», крепеж, 2 ключа


#### Покрытие поверхности

1 Порошковое напыление


#### Программа поставок

Защитный кожух «Safety Premium»	
Артикул для замкового устройства	246 962 AKS™ 1300
Артикул для замкового устройства	247 632 AKS™ 2000
Артикул для замкового устройства	1 310 891 AKS™ 2004 / 3004
Артикул для замкового устройства	249 818 AK 160 – Ø 35
Артикул для замкового устройства	246 961 AK 160 / 300
	1,5 кг



Защитный кожух «Safety Plus»	
Артикул для замкового устройства	1 310 944 AKS™ 1300
Артикул для замкового устройства	1 310 892 AKS™ 2004 / 3004
Артикул для замкового устройства	1 310 943 AK 160 – Ø 35
Артикул для замкового устройства	1 310 890 AK 160 / 300
	1,4 кг



Страховочный вставной замок PLUS с шариком Safety-Ball для замковых устройств типа АК 301/АК351 PROFi V	
Артикул (1 штука)	1 222 692
Артикул (упаковка 20 штук)	1 223 429
	0,19 кг

# Противоугонные устройства «Universal Compact»

## Последовательность установки



Открыть ЗУ

Вставить шар «Universal Compact» в ЗУ.

Опустить до упора скобу.



## Программа поставок

Противоугонное устройство «Universal Compact»	
Артикул	1 224 081
Область применения	Прицепы с ЗУ Ø 50
Материал	Алюминиевое литье
	0,956 кг

# Декоративная хромированная крышка

### ✓ Преимущества

! Возможность дооснащения любых тормозов наката AL-KO EURO II для караванов.

### ! Дизайн

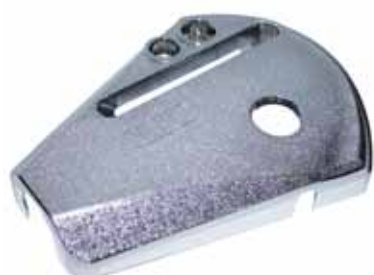
Хромированная крышка AL-KO предназначена для защиты корпуса тормоза наката. Она подкупает своим элегантным дизайном и эксклюзивным покрытием.

### ! Дооснащение

Дооснащение не представляет трудностей. Крышка имеет специальные места для ручного тормоза, опорного колеса, а также 7-и / 13-и полюсного штекера.

### ☑ Установка

При наличии старой крышки, снимите ее. Натяните рычаг ручного тормоза. Отвинтите гайку с резьбой с задней части амортизатора (при необходимости удалите дополнительные фиксаторы, винты и зажимы). Установите новую хромированную крышку, зафиксируйте ее зажимами перед гофрированным чехлом на втулке и зафиксируйте крышку сзади, навинтив гайку на резьбу амортизатора (при необходимости установите дополнительные фиксаторы).



### ☑ Объем поставки

Хромированная крышка (1 шт.) в полиэтиленовой упаковке.

### ☑ Покрытие поверхности

Пластик, покрытие под хром.

Декоративная хромированная крышка	
Артикул (шт.)	1 212 695
Область применения	Тормоза наката AL-KO Euro- II
Гнездо для штекера	для 7-/13-ти полюсного штекера
	0,5 кг

# Противоугонный шарик «Safety-Ball»

# AL-KO

## ✓ Преимущества

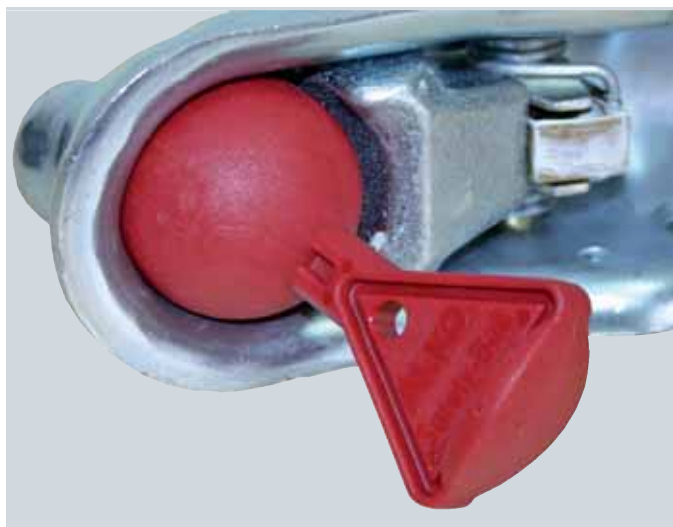
! Дополнительное средство защиты Вашего прицепа от угона – специально для стояночного режима (прицеп без тягача).

## Защита от угона

! Шарик «Safety-Ball» применяется в комбинации с одним из страховочных замков и в закрытом положении замкового устройства надежно закупоривает место под сцепной шар.

## ! Безопасность

Шарик «Safety-Ball» в комбинации со страховочным замком защищен от быстрого извлечения. Преступнику потребуется гораздо больше энергии и времени, чтобы открыть противоугонный замок или открутить замковое устройство.



## Совет от AL-KO

Для хранения во время поездки, шарик «Safety-Ball» можно вставить в кожух «Soft Ball», и хранить их вместе в багажнике легкового автомобиля.

## 🔧 Установка

Откройте замковое устройство. Вставьте шарик «Safety-Ball». Закройте ЗУ и установите один из страховочных замков.

## 📦 Объем поставки

Шарик без упаковки.  
При покупке 24 штук шарики «Safety-Ball» упакованы в коробке. Коробка защищает от повреждений при транспортировке, а после вскрытия может использоваться как дисплей для презентации «Safety-Ball» покупателям.

## 🎨 Материал

Твердый пластик красного цвета



## Программа поставок

Шарик «Safety-Ball»	
Артикул (1 штука)	605 305
Цвет	красный
📦	0,070 кг
📦 Артикул (упаковка)	247 104 (в коробке 24 шт.)
📦	2 кг

# Наконечник «Soft-Dock» Колпак «Soft-Ball» / Водонепроницаемый чехол

## ✓ Преимущества

### ! Защита от механических повреждений

Мягкая, амортизирующая поверхность «Soft-Dock» хорошо защищает от механических повреждений поверхность задней части кузова Вашего автомобиля.

### ! Защита от ушибов

Наконечник «Soft-Dock» и колпак «Soft-Ball» эффективно защищают ноги от ушибов.

### ! Защита от внешней среды

Колпак «Soft-Ball» идеально повторяет форму шара ТСУ и защищает его от проникновения пыли и грязи.



## 🔧 Установка

Просто наденьте наконечник «Soft-Dock» на замковое устройство прицепа и колпак «Soft-Ball» на сцепной шар ТСУ.

## 🏠 Материал

Мягкая, амортизирующая резиновая смесь, эффективная в диапазоне температур от  $-40^{\circ}$  до  $+80^{\circ}$

## 📦 Объем поставки

Без упаковки



DE 391594402  
Прототип



Коробка защищает от повреждений при транспортировке, а после вскрытия может использоваться как дисплей для презентации покупателям.



## Программа поставок

Наконечник «Soft-Dock»	
Артикул (1 штука) для замковых устройств	603 952 AK 7, AK 10/2, AK 252, AK 160, AK 300
Цвет	красный
	0,3 кг
 Артикул (упаковка)	246 412 (в коробке 12 штук)
	2,5 кг

Колпак «Soft-Ball»	
Артикул (1 штука) для сцепного шара ТСУ	605 307 шар 50 мм
Цвет	красный
	0,055 кг
 Артикул (упаковка)	247 095 (в коробке 24 штук)
	1,6 кг



Коробка защищает от повреждений при транспортировке, а после вскрытия может использоваться как дисплей для презентации покупателям.



Колпак «Soft-Ball»	
Артикул (1 штука) для сцепного шара ТСУ	1 310 913 Шар 50 мм
Цвет	черный
	0,055 кг
 Артикул (упаковка)	1 211 738 (в коробке 24 штук)
	1,6 кг

Колпак «Soft-Ball»	
Артикул штук для сцепного шара ТСУ	1 337 726 Шар 50 мм
Цвет	синий
	0,055 кг
 Артикул (упаковка)	1 222 223 (в коробке 24 штук)
	1,6 кг

## Водонепроницаемый чехол для тормозов наката


### ✓ Преимущества

| Защищает от непогоды

| Пропускает воздух

| Не выцветает



Водонепроницаемый чехол	
Артикул	1 222 537
Область применения	Тормоза наката AL-KO, а также тормоза наката других производителей.
	0,090 кг



Водонепроницаемый чехол	
Артикул	1 287 002
Область применения	Тормоза наката с АКС 1300 / 3004, 3504
	0,190 кг

# Держатели штекера

## Функция 1

### Держатель 7-ми полюсного штекера

В нижнюю часть меньшего диаметра устанавливается 7-ми полюсный штекер.



## Функция 2

### Держатель 13-и полюсного штекера

В верхнюю часть большего диаметра устанавливается 13-и полюсный штекер.



## Функция 3

### Место для «Soft-Ball»

Держатель штекера служит удобным местом для хранения колпака «Soft-Ball».



Коробка защищает от повреждений при транспортировке, а после вскрытия может использоваться как дисплей для презентации покупателям.



## Объем поставки

Держатель штекера	
Артикул штук	1 222 023
Макс. Ø штекера	13-ти полюсный: 41,5 мм 7-ми полюсный: 36,0 мм
	0,070 кг
 Артикул (упаковка)	1 222 699 (в коробке 35 штук)

# Держатель штекера поворотный

## Функция 1

### Держатель 7-ми полюсного штекера

Часть с меньшим диаметром предназначена для установки 7-ми полюсного штекера.




## Функция 2

### Держатель 13-и полюсного штекера

Часть с большим диаметром предназначена для установки 13-и полюсного штекера.



## Держатель штекера поворотный

Артикул	218 260 00 04
Макс. Ø штекера	13-ти полюсный: 41,5 мм 7-ми полюсный: 36,0 мм
	0,070 кг



## ATC Trailer-Control

Система противодействия боковому заносу для туристических прицепов и прицепов с высокой парусностью

### Преимущества

**Всегда безопасное движение Вашего автопоезда!**

Кто уже попадал в критические дорожные ситуации с автопоездом, тот знает, как непредсказуемо ведет себя прицеп на больших скоростях и какие при этом возникают риски! Непредвиденные резкие маневры, боковой ветер на мостах, ударное давление воздуха при обгоне большими грузовиками и многие другие дорожные факторы оказывают воздействие на Ваш прицеп, заставляя его "вилять" по дороге. Возникает опасность, что прицеп начнет раскачиваться, войдет в резонанс и станет неконтролируемым. Кто в своей практике уже сталкивался с преимуществами новой системы ATC, тот никогда больше не рискнет управлять автопоездом без "аварийной электроники" AL-KO! Доверьтесь системе ESP Вашего легкового автомобиля, а заботу о Вашем прицепе поручите ATC.

**Система ATC надежно удержит прицеп в колее!**

Система ATC функционирует гениально просто. Как и система ESP легкового автомобиля, система ATC непрерывно контролирует поведение прицепа в процессе движения. При наступлении ситуаций, заставляющих прицеп "вилять" по дороге, сенсорные датчики системы ATC регистрируют, незатухающие боковые отклонения прицепа, еще до того, как система ESP автомобиля может их зарегистрировать. Сигнал от датчика подается в блок управления и приводит в действие встроенный толкатель, связанный с тормозной тягой, в результате чего прицеп мягко подтормаживается без вмешательства водителя. Достаточно всего несколько секунд работы тормозной системы прицепа, чтобы вернуть автопоезд в состояние безопасного движения!

**НОВИНКА**

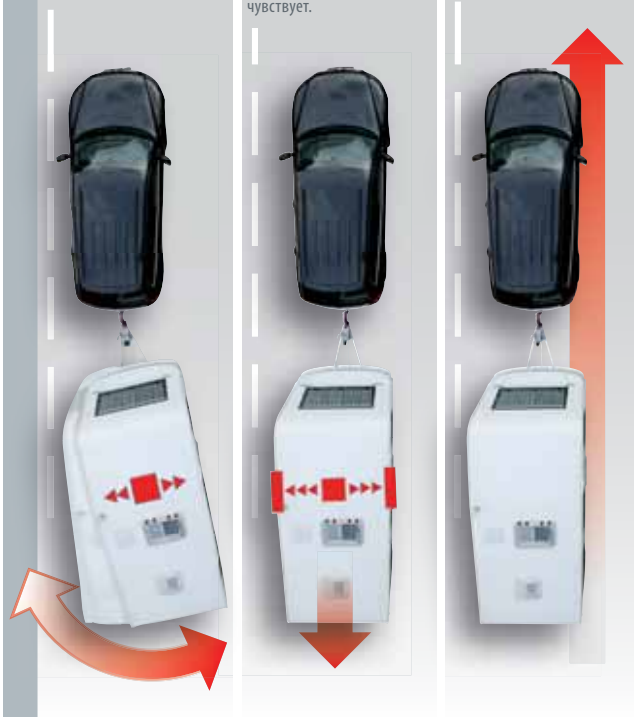
### Система ATC Trailer-Control предотвращает занос прицепа



Автопоезд заносит. Датчики ATC регистрируют боковые колебания (ускорения) прямо на оси прицепа.

При сильных колебаниях система ATC автоматически тормозит прицеп. Торможение настолько мягкое, что водитель практически его не чувствует.

Уже через несколько секунд торможение прицепа приводит к торможению автопоезда и к его выравниванию.



### Автоматический контроль безопасности!



① Подвод электропитания от легкового автомобиля обеспечивается 13-ти полюсным штекером (не 7-ми полюсным!)



② ATC самостоятельно проверяет свою работоспособность перед началом движения.



③ Горящий зеленый светодиод на корпусе тормоза наката сигнализирует о полной готовности к работе.

Система ATC может использоваться в комбинации с системой ESP автомобиля.

Система ATC требует лишь однократных капиталовложений, чтобы потом надолго обеспечить максимальную безопасность движения с прицепом.

# ATC Trailer-Control

## Система противодействия боковому заносу для туристических прицепов и прицепов с высокой парусностью

### ! Максимальная безопасность!

Концерн AL-KO предлагает несколько независимых друг от друга компонентов, которые обеспечат максимальную безопасность и стабильность движения Вашего автопоезда в критических ситуациях на дороге.

### ! ATC – система пассивной безопасности:

Система ATC является автоматической аварийной системой в критической ситуации на дороге, когда боковые колебания прицепа принимают угрожающую амплитуду и влияют на дальнейшую безопасность движения автопоезда.

**Системы ATC и AKS взаимно дополняют друг друга, объединяясь в программу максимальной безопасности:**

### Новая формула максимальной безопасности:

$$1 \text{ ATC} + 1 \text{ AKS} = 3$$

- Предотвращает "виляние".
- Подавляет продольную качку.
- Противодействует поперечному раскачиванию.

### 📦 Объем поставки

Комплект ATC.  
Вес: 4,5 кг

### 🛡️ Покрытие поверхности

Алюминиевый водонепроницаемый корпус.

### ! ATC – для дооснащения прицепов

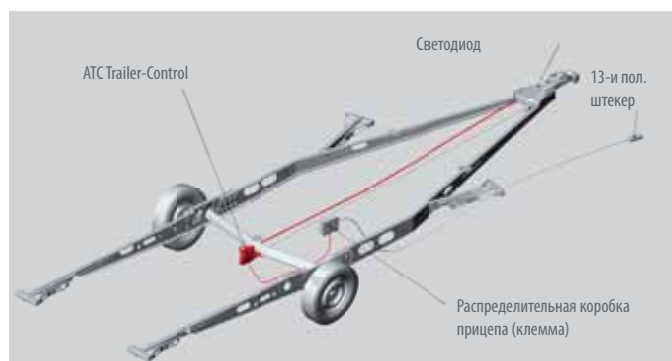
Для дооснащения прицепа системой ATC, обратитесь в представительство концерна AL-KO Вашей страны.

### ! AKS – система активной безопасности:

Замковое устройство-стабилизатор AL-KO AKS подавляет боковые колебания и продольную качку прицепа, тем самым увеличивая максимальную скорость движения автопоезда примерно на 20%.



Победитель теста ADAC в сентябре 2000 г.



## ! Ответы на самые важные вопросы

Сколько времени занимает установка системы АТС?	Дооснащение занимает примерно 2-4 часа.
Должна ли система АТС быть указана в паспорте транспортного средства (ПТС)?	Нет
Откуда АТС получает электропитание? Какая сила тока требуется системе АТС?	Система АТС подключается к распределительной коробке прицепа и получает электропитание через 13-и полюсный штекер от тягача во время движения. До 15 Ампер (стандартный предохранитель).
Можно ли установить систему АТС на прицепы с 7-полюсным штекером?	Нет. Электропитания от 7-полюсного штекера недостаточно.
Где необходимо установить светодиод?	На тормозе наката.
Срабатывает ли стоп-сигнал, когда работает система АТС?	Нет. Система АТС плавно тормозит автопоезд, это сопоставимо с торможением двигателя легкового автомобиля.
Нужно ли проводить техническое обслуживание системы АТС?	Нет.
Как я узнаю, что система АТС готова к работе?	Сразу после подключения 13-и полюсного штекера к автомобилю-тягачу, система АТС автоматически проводит полный цикл самотестирования (1 торможение и проверку достоверности сигналов электронной системы).  Статус работоспособности системы АТС показывает зеленый светодиод на тормозе наката: зеленое свечение = к работе готова красное свечение = не работает (движение прицепа возможно) красное мигание = прицеп тормозит (движение прицепа невозможно).
Как я в легковом автомобиле узнаю, что работает система АТС?	Вы почувствуете во время движения мягкое подтормаживание.

## ! Подбор АТС по весовым параметрам шасси AL-KO

Шасси AL-KO	Снаряженная масса прицепа		Артикул
	мин.	макс.	
	750-1000 кг	500 кг	1 223 022
	1001-1300 кг	800 кг	
	1301-1500 кг	1000 кг	1 223 023
	1501-1900 кг	1100 кг	1 223 287
	1300-1600 кг	1000 кг	1 223 161
	1601-2000 кг	1200 кг	1 223 162
	2001-2500 кг	1600 кг	1 223 288

# AMS MAMMUT

Дистанционная система маневрирования для туристических прицепов



## ! Предельно точное маневрирование

Место стоянки неровное и некому помочь подтолкнуть и поставить прицеп на место. Ничего страшного: дистанционная система маневрирования AMS MAMMUT поможет припарковать Ваш прицеп без посторонней помощи с точностью до сантиметра, не взирая на покрытие дорожного полотна стоянки и другие препятствия!



## ! Максимальный контакт

Электронная система привода AMS MAMMUT обеспечивает максимально допустимое давление прижима валика к колесу. Это гарантирует отличный контакт шин с валиком.



## 📏 Технические параметры

### ! Угол подъема (в зависимости от грунта):

При полной массе прицепа 2250 кг: 13 %

При полной массе прицепа 1800 кг: 16 %

При полной массе прицепа 1200 кг: 28 %

## ! Высота препятствий

Система AMS MAMMUT способна без проблем преодолевать препятствия до 4 см.

## ! Продуманная конструкция

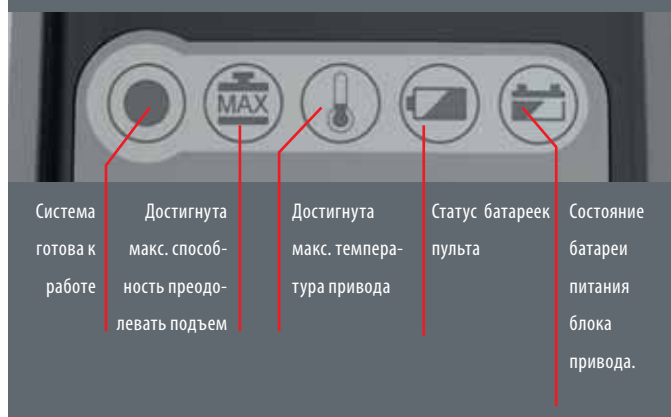
### – оптимальный дорожный просвет

При монтаже AMS MAMMUT на шасси AL-KO, дорожный просвет у Вашего прицепа остается неизменным.

## Свободное управление одной рукой



## Светодиоды на пульте дистанционного радиуправления



## Все под контролем

Управление возможно только после активации пульта. Для этого надо провести пультом над электромагнитным датчиком на тормозе наката. Это предотвращает несанкционированное включение и управление системой AMS MAMMUT во время движения (защита от детей).

## Плавность хода

Система обеспечивает контролируемый плавный старт, торможение и остановку прицепа.

## Остановка на уклонах

Достаточно убрать палец с джойстика, чтобы прицеп немедленно остановился под действием тормозов даже на крутом склоне.

## Привод полностью герметичен

Привод системы AMS MAMMUT полностью герметичен, и тем самым гарантирует надежную работу системы в сложных погодных условиях.



# AMS MAMMUT

## Обзор преимуществ

### ✓ Преимущества

#### Защита от несанкционированного запуска системы

Разблокировка системы происходит только при совместимости сигнала от пульта радиуправления с электромагнитным датчиком на тормозе наката.

#### Электрический механизм подвода приводных валиков

Электроника обеспечивает максимально необходимое давление прижима и полный контакт приводных валиков с шинами прицепа.

#### Моментальная остановка на уклоне после отпускания джойстика.

#### Разворот на месте на 360°

#### Максимальная скорость до 0,5 км/ч

#### Светодиодные сигналы на пульте:

«Система готова к работе», «Максимальная величина преодолеваемого подъема достигнута», «Максимальная температура привода достигнута», «Заряд элементов питания пульта управления», «Заряд аккумуляторов привода».

#### Плавное регулирование скорости джойстиком

#### Плавное управление джойстиком

#### Возможность отодвинуть систему от колеса в ручном режиме в случае неисправности ключом на 13 мм.

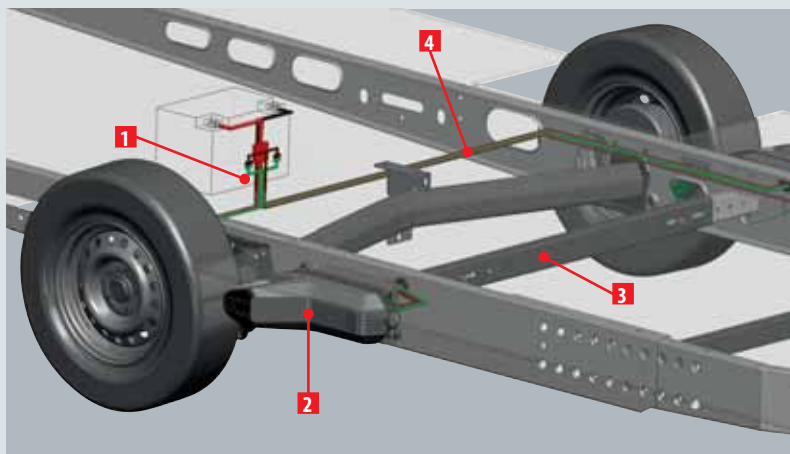
#### Герметичный корпус привода обеспечивает надежную защиту механизма и электроники от влаги и пыли.

#### Прочные приводные валики не портят шины.

#### Интерфейс диагностики в прицепе.

#### Подключение к электрожгутам туристических прицепов.

#### Сила тока: макс. 120А; в режиме готовности макс. 5 мА



#### 1 Электронный интерфейс диагностики

Здесь возможно считывание параметров системы.

#### 2 Привод валика MAMMUT

Алюминиевые приводные валики с большой силой прижимаются к протектору шин.

#### 3 Поперечная траверса

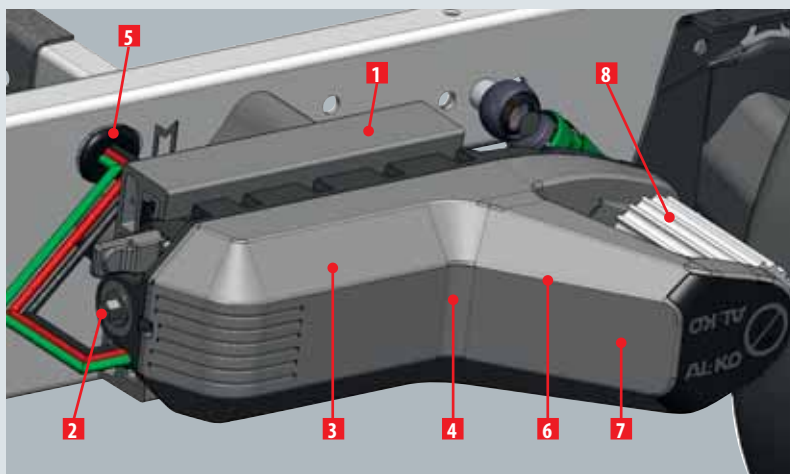
#### 4 Электрожгут

красный: +

черный: —

зеленый: Цепь правого/ левого привода

коричневый: Подключение к электромагнитному датчику блокировки на тормозе наката.



#### 1 Монтажный адаптер

MAMMUT: для установки на шасси

#### 2 Аварийное отключение привода: ручное

(ключ с зевом на 13)

#### 3 Управление

внутри корпуса / герметично

#### 4 Двигатель подвода валиков

внутри корпуса / герметичен

#### 5 Место подвода электрожгута

#### 6 Двигатель привода валиков

внутри корпуса / герметичен, мощный, прочный, с защитой от перегрузок.

#### 7 Алюминиевый корпус

Блок привода (водозащищенный)

#### 8 Алюминиевые валики не портят шины.

# AMS MAMMUT



## Варианты монтажа и принадлежности

### Верхний монтаж

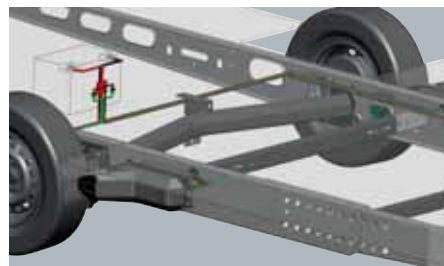
#### Для максимального дорожного просвета

Данный вариант монтажа совместим с шасси AL-KO 2010 года выпуска с клеймом «М» на продольном элементе рамы. В этом случае монтажные отверстия крепления для AMS MAMMUT предусмотрены уже в серийном исполнении.

Система AMS MAMMUT устанавливается перед осью по ходу движения, что обеспечивает защиту от камней и грязи, вылетающих из-под колес. Кроме того, сохраняется дорожный просвет.

### Простота монтажа

Оба привода крепятся на раме с помощью болтов и поперечной траверсы. Подключите к аккумуляторной батарее провода «плюс» и «минус». Электромагнитный переключатель установите на корпусе тормоза наката. Готово! Блок управления защищен от внешних воздействий и находится в герметичном корпусе системы AMS MAMMUT. В связи с этим, специального монтажа каких-либо частей и подключения проводов для блока управления не требуется.

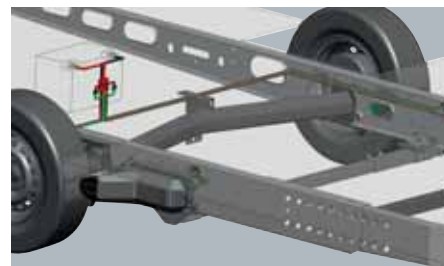


### Нижний монтаж

#### Классический монтаж при дооснащении

Данный вариант монтажа применяется для всех шасси AL-KO до 2010 года выпуска без клейма «М» на продольном элементе рамы, а также для шасси других производителей. В этом случае AMS MAMMUT монтируется к поперечной траверсе под рамой.

При этом дорожный просвет уменьшается на высоту поперечины (примерно 50 мм). При нижнем монтаже систему AMS MAMMUT можно устанавливать как перед осью (предпочтительный вариант), так и за ней.

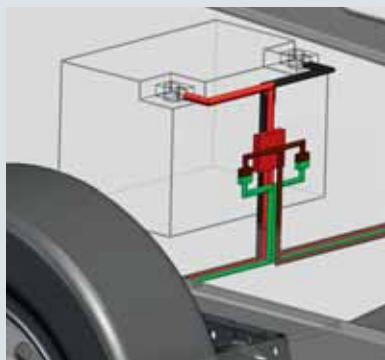


### Принадлежности

#### Аккумуляторная батарея и зарядное устройство к ней

Для системы «AMS MAMMUT» мы рекомендуем не требующие обслуживания свинцово-кислотные аккумуляторы с гелированным электролитом (технология AGM).

Внимание! Используйте зарядное устройство, рекомендованное заводом-производителем аккумуляторов.



#### Опорные колеса

При выполнении маневров на мягком грунте, на опорное колесо воздействуют большие нагрузки, которые могут стать причиной погружения колеса в грунт.

В связи с этим мы рекомендуем:

- Применяйте опорные колеса большего диаметра с широкими шинами.
- Применяйте колеса с динамической нагрузкой более 200 кг, например: AL-KO PREMIUM с индикатором нагрузки.






# AMS MAMMUT

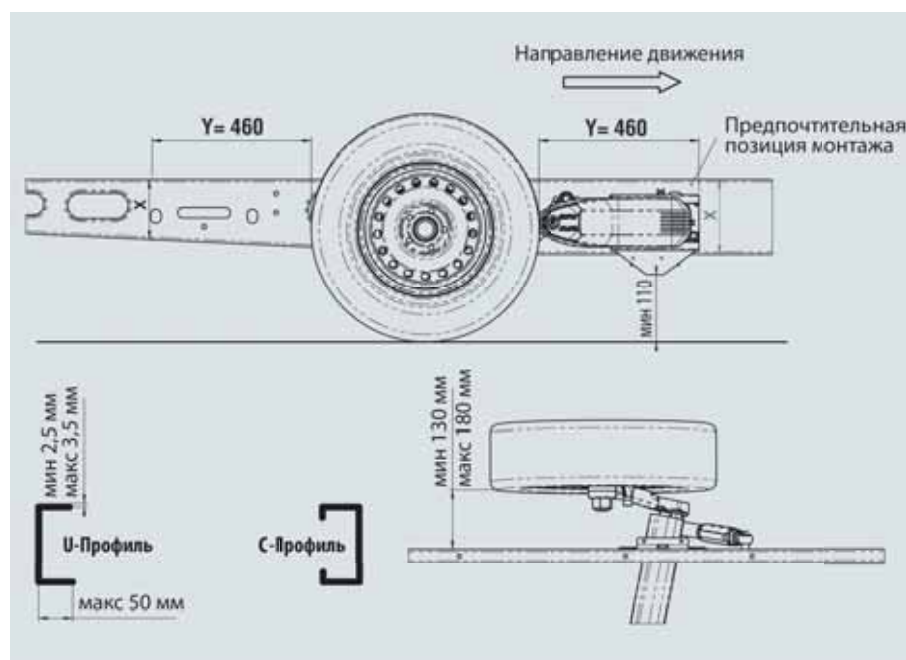
## Технические параметры

### Программа поставок

Вариант	Верхний монтаж	Нижний монтаж
Применяется для одноосных шасси	Шасси AL-KO с клеймом «М»	Шасси AL-KO без клейма "М" и шасси других производителей (Внимание! См. чертежи по установке).
Монтажное положение по направлению движения	Перед осью	Перед осью и за ней
Артикул	1 224 844	1 224 846
Вес	29 кг	36 кг
Сохранение дорожного просвета после монтажа	Да	Нет. Траверса снижает дорожный просвет на 50 мм
Предельно-допустимая полная масса прицепа	2250 кг (одноосное шасси)	2250 кг (одноосное шасси)
Максимальный полный угол подъема	При полной массе прицепа 2250 кг: 13 % При полной массе прицепа 1800 кг: 16 % При полной массе прицепа 1200 кг: 28 %	При полной массе прицепа 2250 кг: 13 % При полной массе прицепа 1800 кг: 16 % При полной массе прицепа 1200 кг: 28 %
Плавные старт и остановка	Да	Да

### Область применения варианта с нижним монтажом можно расширить за счет дополнительных монтажных комплектов:

Артикул	Описание комплекта	Объем комплекта
1 224 882	Дополнительный комплект для шасси AL-KO Vario III AV, при монтаже за осью, с усилителем профиля рамы на 2 мм	2 усилителя с крепежом 
1 224 883	Дополнительный комплект, если высота рамы (X) менее 185 мм и более 150 мм, чтобы выровнять различия по высоте.	6 распорных пластин с крепежом 
1 224 884	Дополнительный комплект для сплошных U- и С-образных профилей рамы, с высотой рамы не менее 120 мм	2 специальные траверсы с монтажными отверстиями 



Стандартный комплект для нижнего монтажа (артикул 1 224 846) можно применять как с шасси AL-KO, так и с шасси других производителей, при условии соблюдения следующих предпосылок:

1. Высота X профиля рамы должна составлять не менее 185 мм (это расстояние измеряется в зоне монтажа, на выбор, перед осью или за ней, см. размер Y).
2. Профиль рамы должен быть из U- или С-образного профиля с толщиной материала от 2,5 до 3,5 мм.



# Сейф

# AL-KO

## Надежное решение для сохранности ценных вещей

### ✓ Назначение

Сейфом оснащаются туристические прицепы с целью хранения ценностей.

### ! Безопасность

Профессиональные воры могут взломать почти любой туристический прицеп всего за несколько минут. Но в сейфе AL-KO для прицепов и яхт Ваши

ценные вещи будут защищены от быстрого доступа. Дверь сейфа блокируется двумя очень прочными засовами круглого сечения.

### 🔧 Установка

Монтаж можно проводить с учетом индивидуальных пожеланий заказчика, например, на полу, в стенном шкафу, в ящике для инструментов, в нише для кровати и т.д.

При монтаже на полу проследите, чтобы под сейфом, в том месте, где монтируется монтажная пластина, не было электрических кабелей и труб.

Используйте монтажную пластину в качестве шаблона для сверления и проследите, чтобы эта пластина при сверлении находилась именно в том положении, в котором она затем будет крепиться к полу. Просверлите отверстия диаметром 6,5 мм. Проверьте толщину пола. Разместите монтажную

пластину так, чтобы пластина прилегала к полу по всей плоскости и чтобы головки болтов утопали в углублениях пластины.

Установите сейф на болты. Головки болтов должны находиться с наружной стороны.

Проверьте, легко ли открывается дверь сейфа в планируемом месте монтажа.

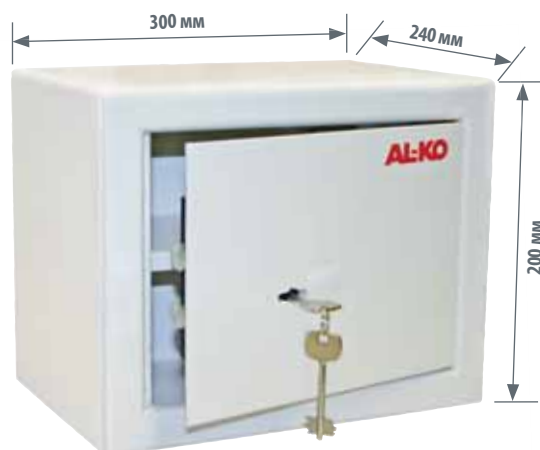


### 👉 Покрытие поверхности


Грунтовка, эмаль

### 📦 Объем поставки

- 1 сейф
- 2 безопасных ключа
- Крепеж
- 1 монтажная пластина
- 1 руководство по монтажу и эксплуатации.



### Программа поставок

Сейф PREMIUM	
Артикул	245 091
Наружные размеры (Д*Ш*В)	300 x 240 x 200 мм
Внутренние размеры (Д*Ш*В)	285 x 230 x 180 мм
Объем	14 литров
	12,5 кг

Здесь и далее: Д\*Ш\*В = Длина x Ширина x Высота.

# Опоры для системных шасси AL-KO

## Преимущества, монтаж и инструкции по эксплуатации

### ✓ Преимущества

#### ! Удобная установка

На шасси AL-KO для простого и быстрого монтажа предусмотрены специальные направляющие. Передняя часть опоры устанавливается в пазы направляющей, а задняя часть крепится к днищу прицепа двумя болтами.

#### ! Прочность

За счет множества ребер жесткости и трапециевидной резьбы шпинделя опоры AL-KO обладают высокой прочностью при небольшой собственной массе.

#### ! Защита от коррозии

Благодаря горячему цинкованию с толщиной покрытия до 70 мкм, винтовые опоры практически не подвержены коррозии.

### ☑ Установка

#### Дооснащение шасси других производителей:

Винтовые опоры AL-KO можно без проблем установить на шасси других производителей.

По вопросам дооснащения обращайтесь в представительство концерна в Вашей стране.

Учитывая особенности Вашего шасси, для монтажа винтовых опор могут потребоваться дополнительные монтажные элементы: направляющая консоль (артикул 294 370) и монтажный кронштейн (артикул 365100).

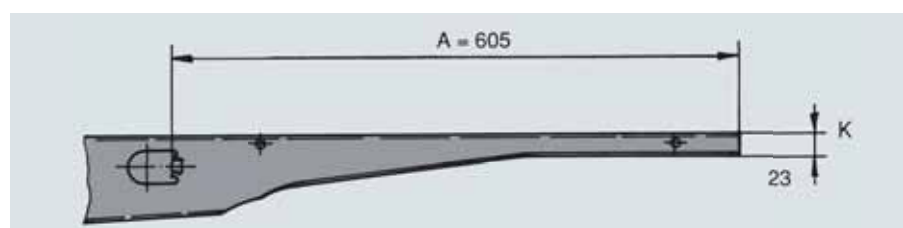
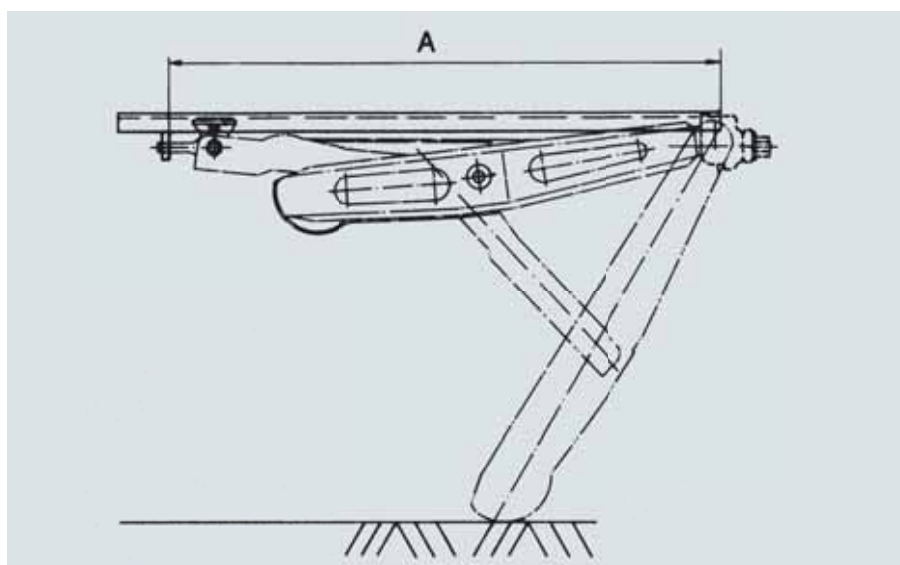
#### Все туристические прицепы на шасси AL-KO с 1989 года выпуска можно дооснастить съемными винтовыми опорами COMPACT, PLUS или PREMIUM.

Но для полной уверенности следует проверить наличие у Вашего шасси необходимых монтажных параметров, перечисленных ниже:

1. Проверьте монтажный размер А (см. чертеж).

Дооснащение съемными винтовыми опорами возможно, если размер А составляет 605 мм. При размере А=505 мм установка невозможна.

2. Проверьте высоту К (см. чертеж). Дооснащение съемными винтовыми опорами возможно, если высота К составляет 23 мм. При К=30 мм установка невозможна.



#### Дооснащение шасси AL-KO:

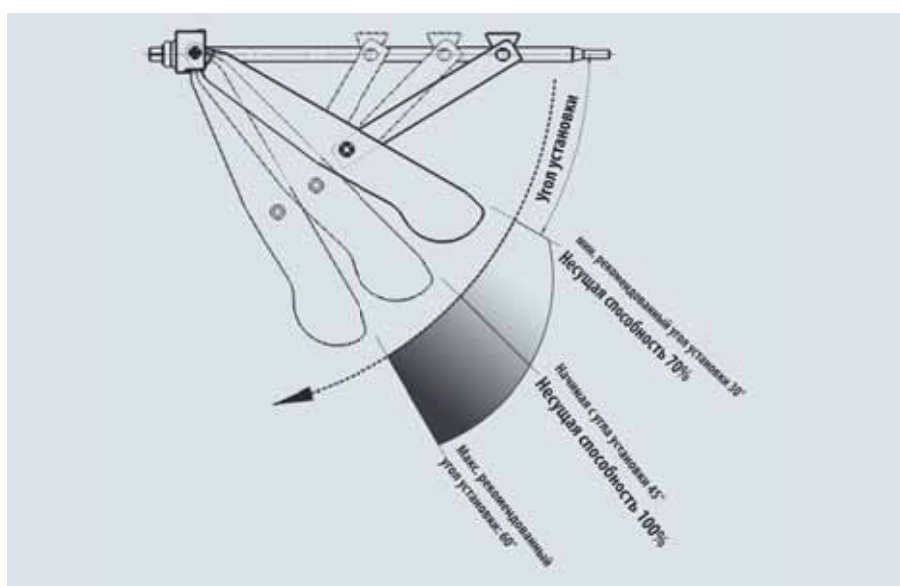
Для гарантии безопасной устойчивости даже в экстремальных ситуациях, мы рекомендуем дооснащение винтовыми опорами серии PREMIUM, что позволит увеличить несущую способность на 25%.

## Эксплуатация

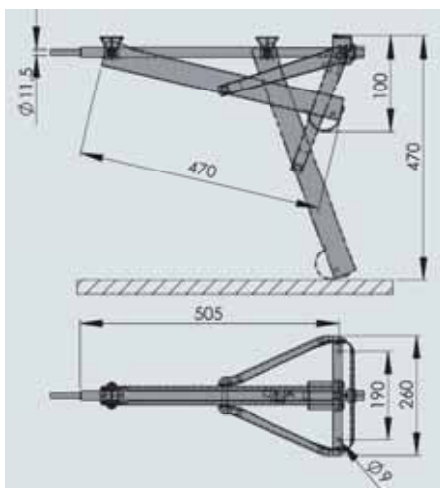
Винтовая опора опускается и поднимается при помощи специального гайковерта.

**Винтовые опоры предназначены исключительно для надежной устойчивости прицепа на стоянке. Их нельзя использовать в качестве домкрата для замены автошин на прицепе, а также в целях ремонта.**

Резьбовые шпindelы винтовых опор необходимо регулярно очищать и смазывать консистентной смазкой.



Винтовая опора AL-KO обладает максимальной несущей способностью только тогда, когда ее опорная часть находится под углом 45°. При других углах наклона опорной части (например: 30°, 60°) несущая способность винтовой опоры значительно снижается (см. чертеж).

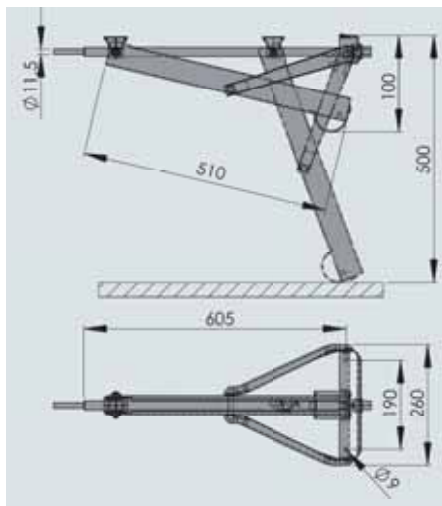


## Программа поставок

Опора СОМРАСТ 800 кг, укороченная	
Артикул	205 808
Статическая несущая способность	макс. 800 кг
Допустимая полная масса прицепа	макс. 1600 кг
Покрывание поверхности	горячее цинкование
	3,4 кг

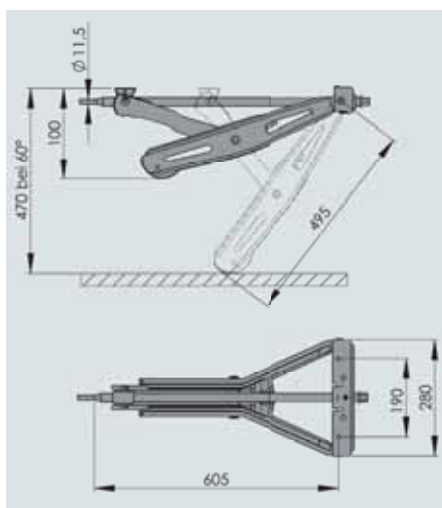
# Опоры для шасси AL-KO

## Надежная устойчивость на любой поверхности

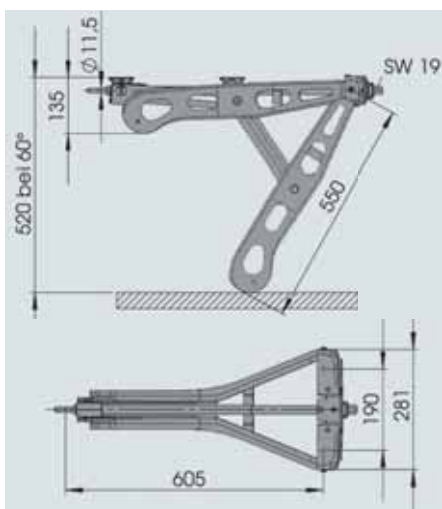


### Программа поставок

Опора COMPACT, 800 кг, длинная	
Артикул	205 817
Статическая нагрузка	макс. 800 кг
Допустимая полная масса прицепа	макс. 1600 кг
Покрытие поверхности	горячее цинкование
	3,6 кг



Опора PLUS, 1000 кг, укороченная	
Артикул	267 265
Статическая нагрузка	макс. 1000 кг
Допустимая полная масса прицепа	макс. 2000 кг
Покрытие поверхности	горячее цинкование
	4,2 кг



Опора PREMIUM, 1250 кг, длинная	
Артикул	1 221 694
Статическая нагрузка	макс. 1250 кг
Допустимая полная масса прицепа	макс. 2500 кг
Покрытие поверхности	горячее цинкование
	4,95 кг

# Опоры для шасси AL-KO

## Принадлежности

### Указания по эксплуатации противоугонного устройства «Safety Compact»



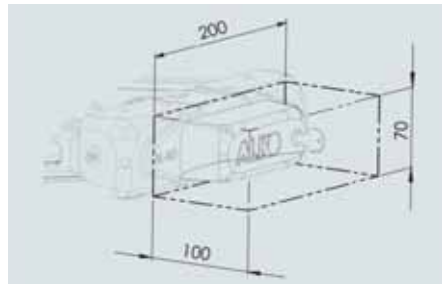
Надеть стопор на головку винта вращения опоры.



Установить противоугонное устройство в пазы, и сдвинуть его вправо.



Нажать личинку замка до фиксации.



#### Противоугонное устройство «Safety Compact»

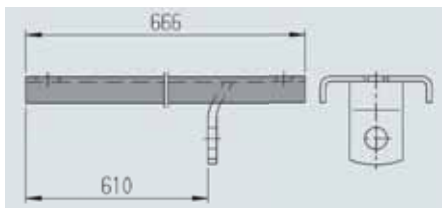
Для опор PREMIUM 1250 кг  
(начиная с 2006 года выпуска)

Артикул	1 222 515
Штук в упаковке	2 шт.
Покрытие поверхности	гальваническая оцинковка
	0,8 кг



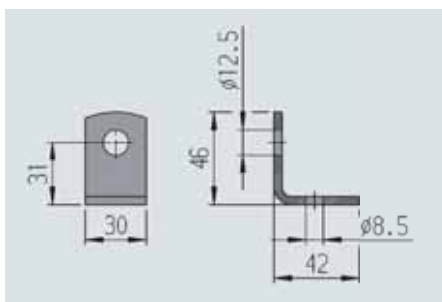
#### Гайковерт для опор

Артикул	205 520
Покрытие поверхности	горячее цинкование
Зев ключа	19
	1 кг



#### Монтажная направляющая консоль

Артикул	294 370
Покрытие поверхности	горячее цинкование
	0,5 кг



#### Монтажный кронштейн

Артикул	365 100
Покрытие поверхности	горячее цинкование
	0,05 кг

# Опорный башмак «big foot™»

Предотвращает скольжение опор и погружение их в грунт

## ✓ Преимущества

Опорные башмаки предназначены для дооснащения винтовых опор PLUS и PREMIUM.

### Надежная устойчивость

Большая опорная площадь башмака big foot™ (200x180мм) и наличие поперечных ребер жесткости предотвращает скольжение опор по поверхности и погружение их в грунт, тем самым гарантируя надежную устойчивость прицепа на стоянке. Максимальная несущая способность опорного башмака достигает 1250 кг.

## ! Функциональность

При контакте с грунтом винтовая опора скользит по пазам опорного башмака и самостоятельно находит точку контакта без Вашего дополнительного участия.

## ! Компактность

В режиме движения прицепа опорный башмак big foot™ плотно прижат к опоре.



Вывинтить



Прижать к полу



Скольжение

## 📦 Объем поставки

В упаковке:

4 опорных башмака big foot™  
со следующим набором:

- Монтажный болт – 2 шт.
- Шайба – 4 шт.
- Гайка – 4 шт.
- Пружина – 1 шт.
- Шплинт – 1 шт.
- Руководство по монтажу и эксплуатации – 1 шт.

Патент ЕС:  
EP 1174 317 B1



## Программа поставок

Опорный башмак «big foot™»	
Артикул	1 212 458 (в коробке 4 шт.)
Область применения	Для опор
Материал	Полиамидный пластик серого цвета
	2,5 кг

# Адаптер 45 мм



## ✓ Преимущества

Дополнительная высота 45 мм для установки прицепа на неровной площадке. Для опор PLUS и PREMIUM.

## 📦 Объем поставки

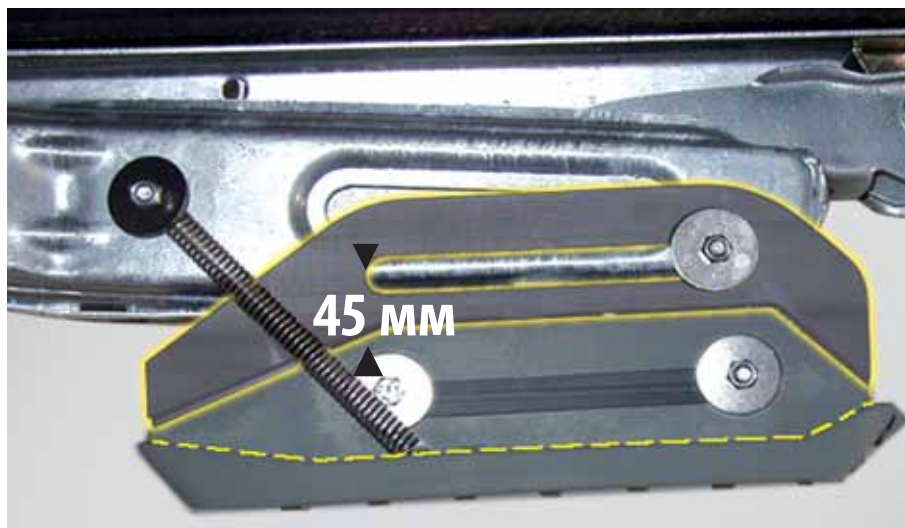
В упаковке:

- Адаптер 45 мм – 4 шт.
- Монтажный болт – 2 шт.
- Шайба – 4 шт.
- Гайка – 4 шт.
- Пружина – 1 шт.
- Шплинт – 1 шт.
- Руководство по монтажу – 1 шт.

## 🔧 Установка

Дополнительный адаптер позволяет опустить опорный башмак big foot™ на 45 мм ниже. Во избежание контакта опорных башмаков с дорожным полотном во время движения, проверьте достаточность дорожного просвета. На всех опорах AL-KO с 2001 года выпуска предусмотрены монтажные отверстия под big foot™.

В опорах до 2001 года выпуска необходимо просверлить монтажные отверстия с соблюдением указаний инструкции по эксплуатации.



## Программа поставок

Адаптер 45 мм для big foot™	
Артикул	1 213 899 (в коробке 4 шт.)
Область применения	Для опор
Материал	Полиамидный пластик серого цвета
	2,5 кг

# Опоры

## Преимущества

Эти винтовые опоры применяются для дооснащения прицепов на шасси других производителей.

## Покрытие поверхности

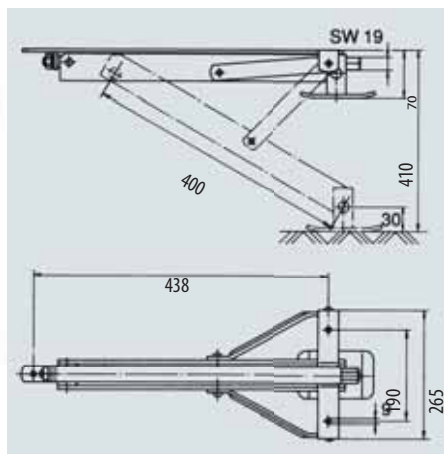
Горячее цинкование

## Установка

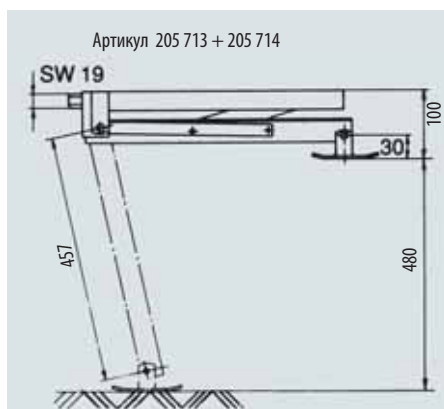
Для максимальной устойчивости прицепа, винтовые опоры необходимо устанавливать по крайним угловым точкам рамы или кузова. Мы рекомендуем крепить опоры на раму или кузов винтами. При монтаже на сэндвич-пол, обязательно проследите, чтобы винты или шурупы устанавливались в деревянных рейках.

Под головку винта обязательно подложите шайбу большого диаметра ( $\varnothing 50 \times 4$  мм) или пластину.

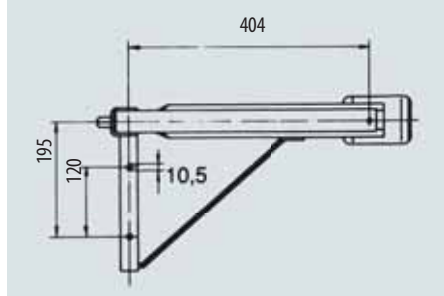
Вы получите максимальную устойчивость прицепа, расположив винтовые опоры по диагонали, примерно под углом 30-45°.



Передняя правая и задняя левая



Передняя левая и задняя правая



## Программа поставок

Опора СОМРАСТ, 800 кг	
Артикул	205 712
Статическая нагрузка	500 кг
Допустимая полная масса прицепа *	макс. 1000 кг
	3,0 кг

Опора СОМРАСТ, 800 кг	
Артикул	205 713
Статическая нагрузка	600 кг
Допустимая полная масса прицепа*	макс. 1200 кг
	4,5 кг

Опора СОМРАСТ, 800 кг	
Артикул	205 714
Статическая нагрузка	600 кг
Допустимая полная масса прицепа*	макс. 1200 кг
	4,5 кг

\*Допустимая полная масса указана при применении 4 винтовых опор.



# Система электрических винтовых опор PREMIUM с дистанционным управлением для шасси AL-KO

Надежная стоянка одним нажатием кнопки

## ✓ Преимущества

По желанию, система может быть установлена в серийном исполнении или в порядке дооснащения туристических прицепов с шасси AL-KO с 1989 года выпуска.

## Управление

Управление осуществляется с пульта. Электронная система контролирует опускание и поднятие каждой отдельной опоры.

## Поднятие опор

Одно нажатие кнопки на пульте, и все четыре опоры автоматически поднимаются. Привод опор осуществляется от 4 электродвигателей с прочным планетарным редуктором.

## Опускание опор

Одно нажатие кнопки на радиопульте, и все четыре опоры одна за другой автоматически опускаются до контакта с грунтом. Далее, Вы можете управлять каждой отдельной опорой до достижения горизонтального положения пола над уровнем грунта.

## Защита от перегрузки

Электронная система защищает от перегрузок привод опор.

## Аварийное управление

В случае прекращения подачи электропитания можно опустить или поднять опоры вручную при помощи гайковерта для винтовых опор.

## Устойчивость

Надежную устойчивость прицепа обеспечивает комплект опорных башмаков big foot™ (200x180 мм). При необходимости, комплект опорных башмаков можно дооснастить специальными адаптерами 45 мм.

## Электроснабжение

Источником питания может служить:

**а)** Аккумуляторная батарея автомобиля-тягача.

**б)** Собственная бортовая аккумуляторная батарея 12 В прицепа (66 ампер-часов).

**с)** Внешний источник электропитания (через розетку прицепа), который должен соответствовать требованиям руководства по эксплуатации.

## Высокая несущая способность

Процесс установки прицепа занимает 3-4 мин. Вес прицепа 2500 кг распределяется на четыре опоры. Статическая несущая способность каждой опоры достигает 1250 кг.



Система электрических винтовых опор PREMIUM – экономия Ваших сил и времени!

# Система электрических винтовых опор PREMIUM с дистанционным управлением для шасси AL-KO

Надежная стоянка одним нажатием кнопки

## Установка

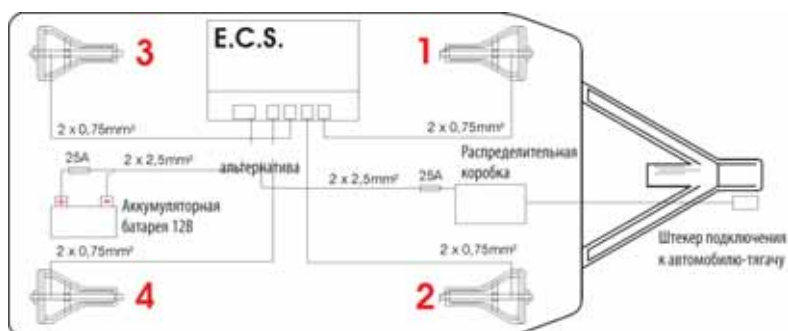
Установка возможна на шасси AL-KO с 1989 года выпуска, если посадочные места для опор имеют следующие размеры: 605 мм и 23 мм (см. чертёж направляющей консоли). Такие размеры имеют большинство шасси AL-KO. Блок управления системой необходимо расположить как можно ближе к выходу (например, в багажнике прицепа, в ящике для инструмента). Блок управления оснащен выключателем со съёмным ключом. Дистанционное управление возможно только после проворачивания ключа.

## Объем поставки

- ! Опора с двигателем: 4 шт.
- ! Монтажный усилитель из листового металла (монтируется между днищем и консолью): 4 шт.
- ! Опорный башмак AL-KO big foot™ (смонтированный на опору): 4 шт.
- ! Электронный блок управления: 1 шт.
- ! Кабель подключения к источнику электропитания: 1 шт.
- ! Соединительный кабель от блока управления к опорам: 4 шт.
- ! Пульт дистанционного радиуправления: 1 шт.
- ! Пластиковые втулки: 4 шт.

## Покрытие поверхности

- ! Опора: горячее цинкование
- ! Двигатели: желтый хром
- ! Опорный башмак AL-KO «big foot»: Полиамидный пластик серого цвета.



Электромонтажная схема (вид жилого прицепа сверху)

## Указания к применению:

Система электрических винтовых опор PREMIUM предназначена исключительно для надежной устойчивости прицепа на стоянке. Их нельзя использовать в качестве домкрата для замены шин на колесах прицепа, а также для других подобных целей.

## Опускание опор:

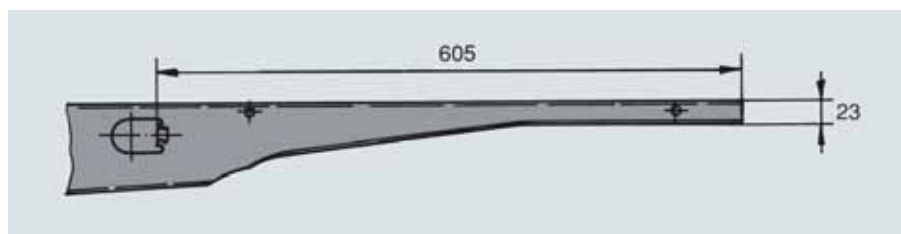
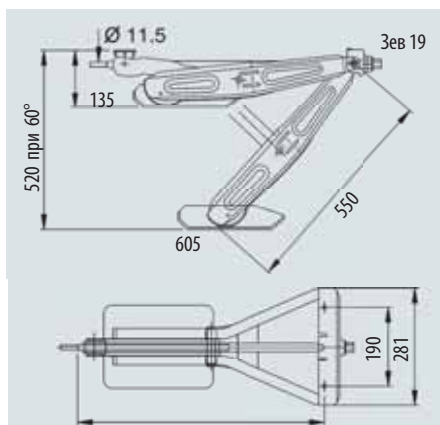
1. Запустите систему выключателем на блоке управления.
2. Нажмите кнопку запуска 4 опор на пульте. Опоры начнут опускаться автоматически и индивидуально, одна за другой.

## Поднятие опор:

1. Запустите систему выключателем на блоке управления.
2. Нажмите кнопку запуска 4 опор на пульте. Опоры начнут подниматься автоматически и индивидуально, одна за другой.

## Уход за системой:

Очистка системы воздухом под большим давлением не допускается (это ведет к разрушению уплотнительных элементов).



## Программа поставок

Система электрических винтовых опор PREMIUM с дистанционным управлением	
Артикул	1 223 096
Статическая нагрузка на опору	макс. 1250 кг
Допустимая полная масса прицепа	2500 кг
	37,5 кг

# Komfort Kit

## Удобное приспособление для управления винтовыми опорами

### ✓ Преимущества

По желанию возможна установка, как в серийной комплектации, так и дооснащение туристических прицепов на шасси AL-KO.

### ! Не нужно наклоняться

Приспособление Komfort Kit оснащенное удлинителями с карданными шарнирами для гайковерта, позволяет не наклоняясь управлять опорами.

### ! Не нужно вставать на колени

В комплекте предусмотрены пластиковые направляющие, куда вставляется удлинитель. Гнездо направляющей хорошо видно. Нет необходимости вставать на колени, чтобы найти гайковертом головку винта опоры.

### 🔧 Установка

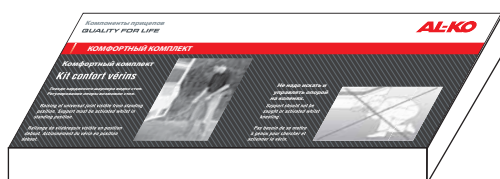
Место установки пластикового профиля должно быть ровным и свободным от проводов, труб и т.д. Профиль обрезают до нужной длины, затем крепят шурупами к днищу прицепа. Он служит направляющей для гайковерта.



### 📦 Объем поставки

#### В упаковке:

- ! Пластиковый профиль длиной 400 мм: 2 шт.
- ! Пластиковый профиль длиной 200 мм: 2 шт.
- ! Удлинитель с карданным шарниром, длинный: 1 шт.
- ! Удлинитель с карданным шарниром короткий: 1 шт.
- ! Руководство по эксплуатации и монтажу: 1 шт.



### Программа поставок

Комfort Kit	
Артикул	1 210 506
Область применения	Для опор под шестигранный ключ с зевом на 19
	2,3 кг

# Опорное колесо Ø 48, 300 кг с защитой от проскальзывания

# AL-KO

## ✓ Преимущества

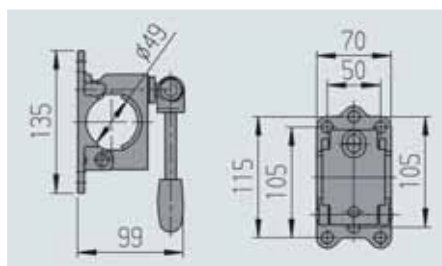
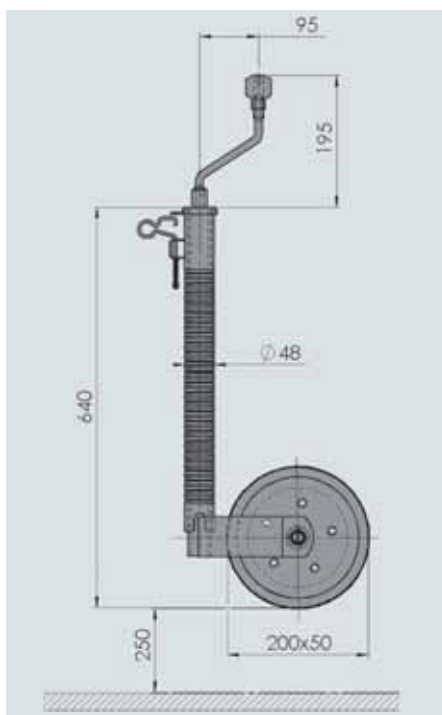
### ! Защита от произвольного раскручивания

В режиме движения, под действием вибрации винт постепенно может раскручиваться. В результате внутренняя труба с колесом опускается, что может привести к ее потере или к поломке опорного колеса с хомутом при контакте с дорогой. Для предотвращения подобной **экстремальной ситуации**, достаточно зафиксировать винтовой механизм с помощью шплинта и скобы, приваренной к наружной трубе.

### ! Защита от проскальзывания

Наружная труба опорного колеса по всей длине имеет канавки. Верхняя часть зажимных хомутов с чугунным основанием имеет выступы по форме канавок.

В связи с этим, проскальзывание опорного колеса становится невозможным даже при неполной затяжке хомута. Мы называем это «**защитой от проскальзывания**».



## Программа поставок

Опорное колесо Ø 48, 300 кг с защитой от проскальзывания	
Артикул	1 223 614
Статическая нагрузка	300 кг
Динамическая нагрузка	180 кг
Покрытие поверхности	Гальваническое цинкование
Ручка привода	С упорным подшипником
Диск	Стальной
Колесо	200 x 50, резина
Подшипник колеса	Втулка скольжения
	8 кг

Зажимной хомут Ø 48 с чугунным основанием	
Артикул	249 804
Статическая нагрузка	макс. 300 кг
Покрытие поверхности	горячая оцинковка
	1,0 кг

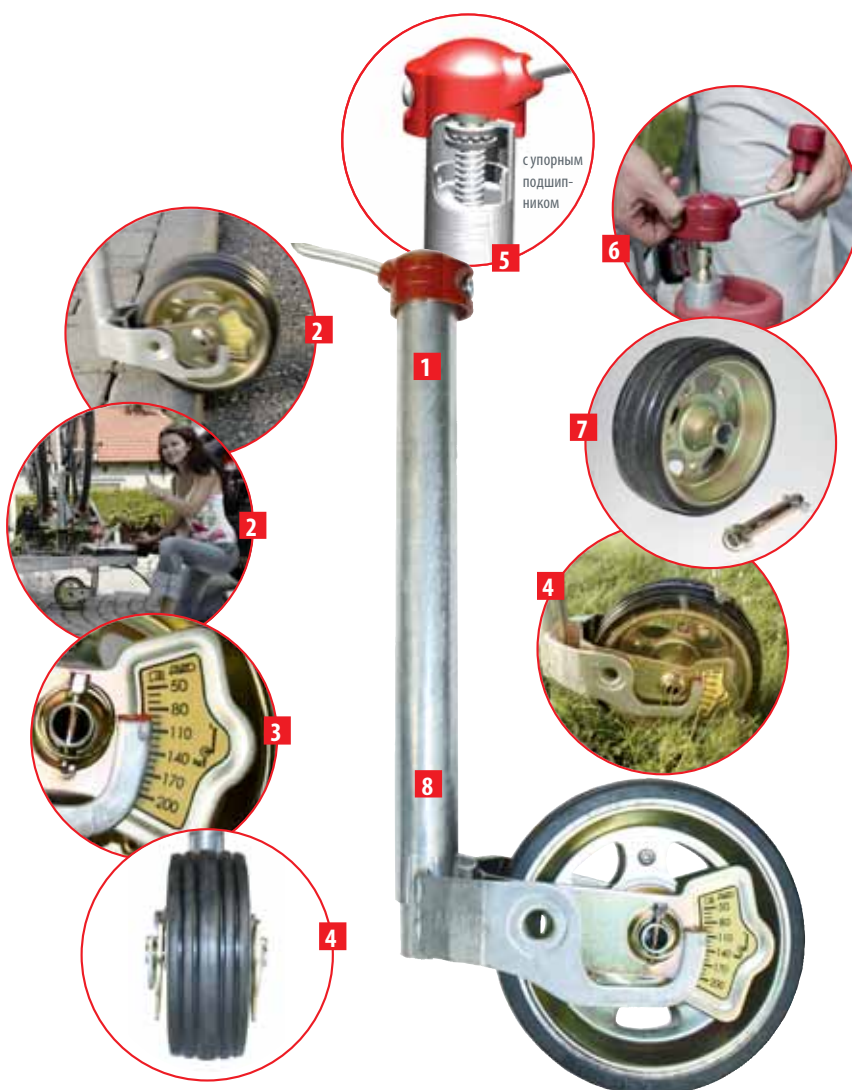
Для опорного колеса с защитой от проскальзывания, Артикул 1 223 614

# Опорное колесо PREMIUM, Ø 48 с указателем нагрузки

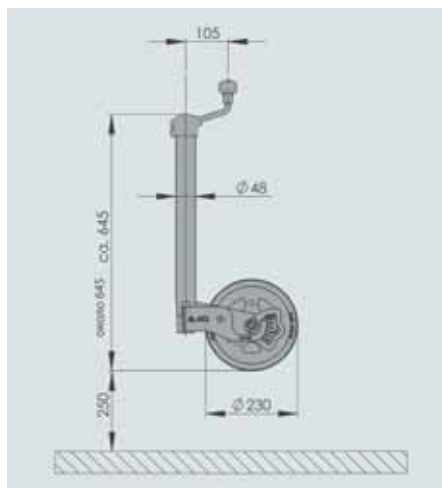
## Для легкого перемещения прицепов

### ✓ Преимущества

- 1** **Высокая статическая нагрузка** (300 кг)
- 2** **Встроенный амортизатор** колесного рычага позволяет легко преодолевать препятствия (например, бордюры).
- 3** **Встроенный индикатор нагрузки на колесо:** позволяет определить и проконтролировать нагрузку на ТСУ тягача, а также равномерно распределить груз по прицепу.
- 4** **Широкое выпуклое колесо 230x80 мм** современного дизайна, очень удобное при выполнении маневров на любой поверхности:
  - Центральной плоскостью на твердом грунте
  - Всей плоскостью на мягком грунте
- 5** **Легкий ход рукоятки**  
Встроенный под рукояткой упорный подшипник облегчает управление даже при высокой нагрузке.
- 6** **Съемная рукоятка**
- 7** **Съемное колесо**
- 8** **Качественная защита от коррозии**  
Горячее цинкование поверхности с толщиной слоя 70 мкм.



DE 20313358 Патент ЕС:



### Программа поставок

Опорное колесо PREMIUM, Ø 48, 300 кг с указателем нагрузки	
Артикул	1 221 695
Статическая нагрузка	макс. 300 кг
Динамическая нагрузка	макс. 180 кг
Покрывтие поверхности	горячее цинкование
Рычаг, амортизатор, рукоятка, колесо	Съемные
Колесо	230 x 80, резина
Подшипник колеса	Втулка скольжения
	9,8 кг

## Опорные колеса PLUS Для легкого перемещения прицепов

### Преимущества

#### Качественная защита от коррозии

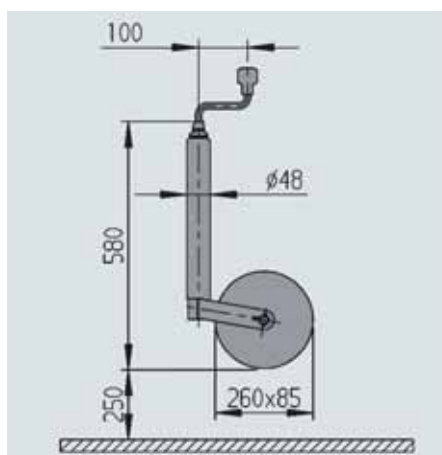
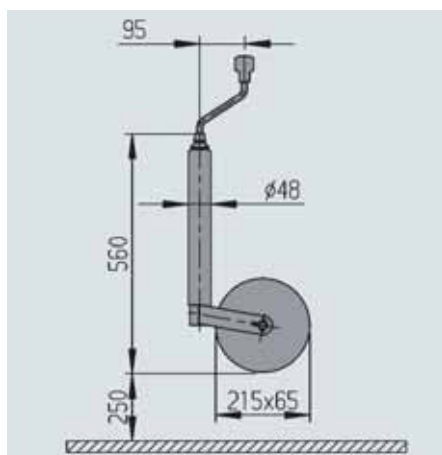
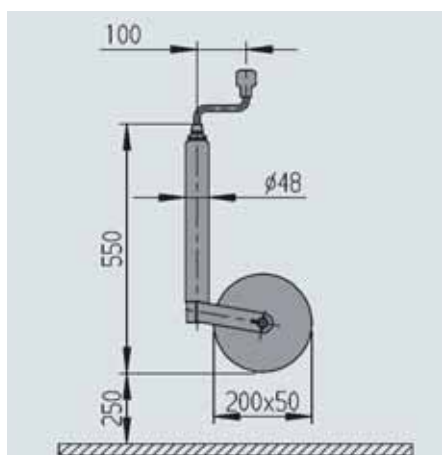
Горячее цинкование поверхности с толщиной слоя 70 мкм.

#### Удлиненный шток

В сравнении с опорными колесами COMPACT. Позволяет применение на прицепах с большим клиренсом.

#### Легкий ход рукоятки

Встроенный под рукояткой упорный подшипник облегчает управление колесом даже при высокой нагрузке.



### Программа поставок

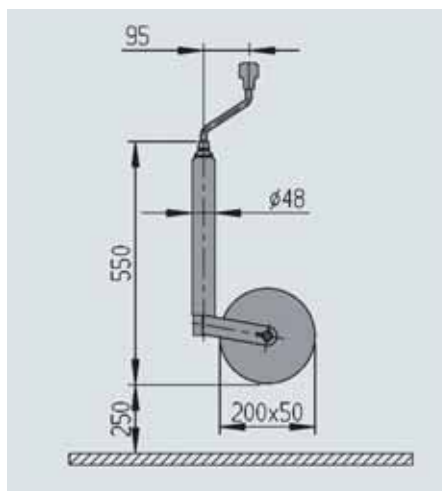
Опорное колесо PLUS	
Артикул	1 222 436
Статическая нагрузка	150 кг
Динамическая нагрузка	90 кг
Покрытие поверхности	Горячее цинкование
Рукоятка	С упорным подшипником
Диск	Стальной
Колесо	200 x 50 резина
Подшипник колеса	Втулка скольжения
	5 кг

Опорное колесо PLUS	
Артикул	1 222 435
Статическая нагрузка	150 кг
Динамическая нагрузка	90 кг
Покрытие поверхности	Горячее цинкование
Рукоятка	С упорным подшипником
Диск	Пластик
Колесо	215 x 65 резина
Подшипник колеса	Втулка скольжения
	5 кг

Опорное колесо PLUS	
Артикул	1 222 438
Статическая нагрузка	250 кг
Динамическая нагрузка	120 кг
Покрытие поверхности	горячее цинкование
Рукоятка	С упорным подшипником
Диск	Стальной
Колесо	260 x 85 пневмошина
Подшипник колеса	Втулка скольжения
	5 кг

# Опорное колесо PLUS / PINSTOP

Для легкого перемещения прицепов



Опорное колесо PLUS	
Артикул	1 222 437
Статическая нагрузка	max 300 кг
Динамическая нагрузка	max 180 кг
Материал	горячее цинкование
Рукоятка	С упорным подшипником
Диск	стальной
Колесо	200 x 50 резина
Подшипник колеса	Втулка скольжения
	7 кг

## Опорное колесо со стояночным тормозом «PINSTOP»

### ✓ Преимущества

AL-KO PINSTOP позволяет затормозить на стоянке небольшие прицепы на относительно ровной местности. Европейское законодательство требует дополнительного применения двух противооткатных упоров только для прицепов полной массой 750 кг и более.

Действие фиксатора зависит от опорной нагрузки, особенностей грунта и полной массы прицепа. В связи с этим, мы рекомендуем всегда проверять его работоспособность при активации на Вашем прицепе.

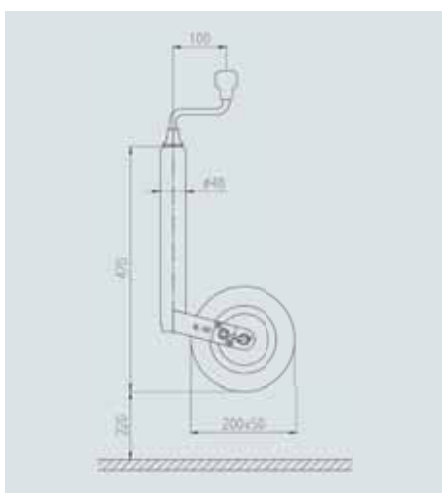
### Внимание!

AL-KO PINSTOP не заменяет стояночного тормоза и не отменяет необходимость использования противооткатных упоров для прицепов полной массой 750 кг и более.



### 📖 Указания к применению

Переведите рычаг PINSTOP в рабочее положение при помощи руки или ноги. При этом запирающий штырь под действием пружины перемещается в углубление колесного диска, блокирует колесо и предотвращает откат прицепа.



### Программа поставок

Опорное колесо со стояночным тормозом PINSTOP	
Артикул	1 224 351
Статическая нагрузка	макс. 150 кг
Динамическая нагрузка	макс. 90 кг
Материал	Гальваническая оцинковка
Диск	Пластик
Колесо	200 x 50 резина
Подшипник колеса	Втулка скольжения
	4,8 кг



# Опорное колесо COMPACT

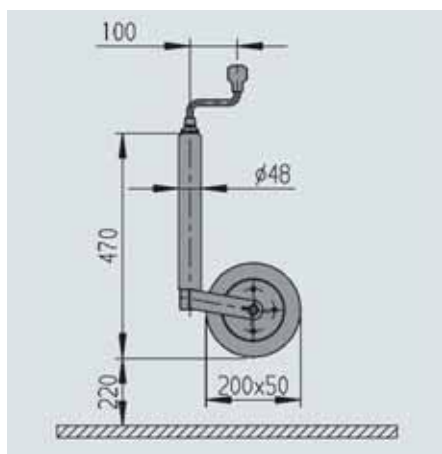
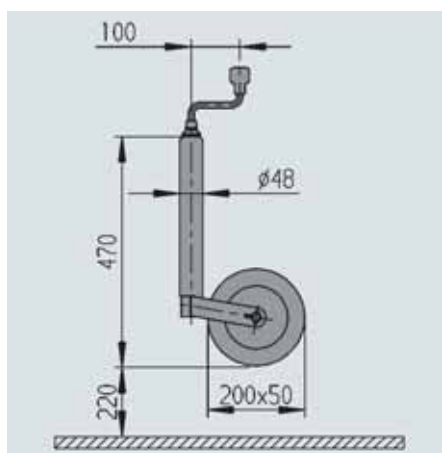
# AL-KO

## ✓ Преимущества

### ! Антикоррозионная защита

Гальваническая оцинковка  
с толщиной слоя 8 мкм.

### ! Короткое исполнение



## Программа поставок

Опорное колесо COMPACT	
Артикул	1 222 433
Статическая нагрузка	150 кг
Динамическая нагрузка	90 кг
Покрывтие поверхности	Гальваническая оцинковка
Диск	Пластик
Колесо	200 x 50 резина
Подшипник колеса	Втулка скольжения
	4,8 кг

Опорное колесо COMPACT	
Артикул	1 222 434
Статическая нагрузка	150 кг
Динамическая нагрузка	90 кг
Покрывтие поверхности	Гальваническая оцинковка
Диск	Пластик
Колесо	200 x 50 резина
Подшипник колеса	Втулка скольжения
	4,8 кг

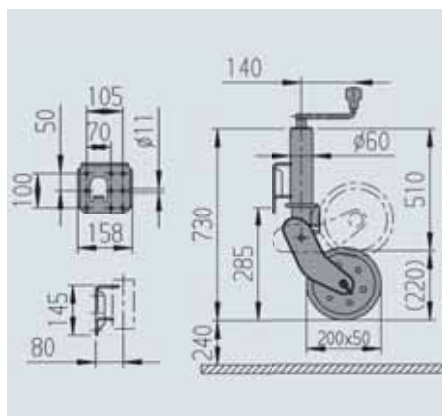
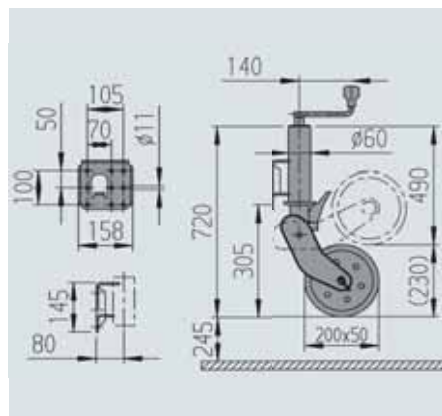
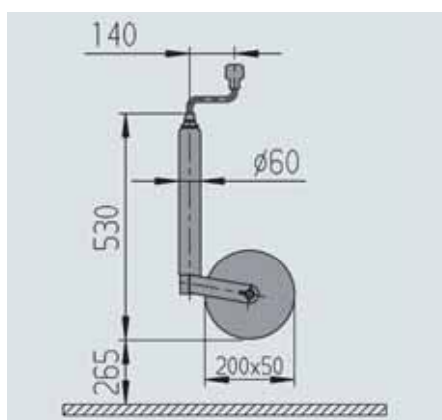
# Опорные колеса PROFI Ø 60 мм, до 500 кг

Идеальный выбор для „тяжелых“ прицепов к легковым автомобилям

## ✓ Преимущества


### ! Комфортное управление

Рукоятка и педаль опорных колес находятся на удобной высоте, так что управлять ими легко и просто. Встроенный упорный подшипник гарантирует легкое управление колесом даже при высокой нагрузке.



## Программа поставок

Опорное колесо PROFI	
Артикул	243 888
Статическая нагрузка	500 кг
Динамическая нагрузка	300 кг
Покрытие поверхности	Горячее цинкование
Диск	сталь
Колесо	200 x 50 резина
Подшипник колеса	Втулка скольжения
	8 кг

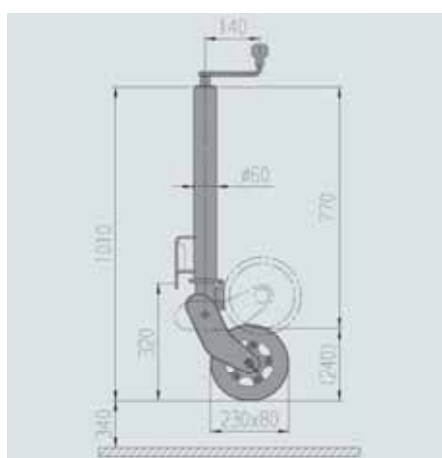
Полуавтоматическое опорное колесо PROFI	
Артикул	242 061
Статическая нагрузка	500 кг
Динамическая нагрузка	300 кг
Покрытие поверхности	Горячее цинкование
Диск	сталь
Колесо	200 x 50 резина, откидывающееся
Подшипник колеса	Втулка скольжения
	10 кг

Автоматическое опорное колесо PROFI	
Артикул	1 212 382
Статическая нагрузка	500 кг
Динамическая нагрузка	300 кг
Покрытие поверхности	Горячее цинкование
Диск	сталь
Колесо	200 x 50 резина, откидывающееся автоматически
Подшипник колеса	Втулка скольжения
	9,8 кг

## ✓ Преимущества

- Удлиненный шток увеличивает высоту подъема.
- Широкое выпуклое колесо современного дизайна, 230x80 мм, очень удобно при выполнении маневров на любой поверхности:

- центральной плоскостью на твердом грунте;
- всей плоскостью на мягком грунте.



## Программа поставок

Автоматическое опорное колесо PROF1 с удлиненным штоком.	
Артикул	1 223 638
Статическая нагрузка	500 кг
Динамическая нагрузка	300 кг
Покрытие поверхности	Горячее цинкование
Диск	сталь
Колесо	200 x 80 резина, откидывающееся автоматически
Подшипник колеса	Втулка скольжения
	12 кг

## Ручка для опорных колес со штоком Ø 48 мм

### ✓ Преимущества

- Дооснащение для опорных колес со штоком Ø 48 мм.

### ! Удобство при перемещении прицепа

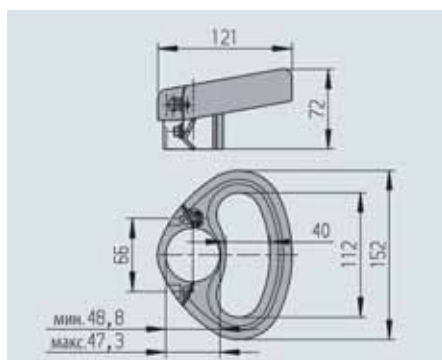
Эта прочная ручка идеально поможет Вам при маневрировании прицепа.

### ! Безопасность

Ручка предотвращает потерю опорного колеса во время движения при недостаточной затяжке зажимного хомута.

### 📦 Объем поставки

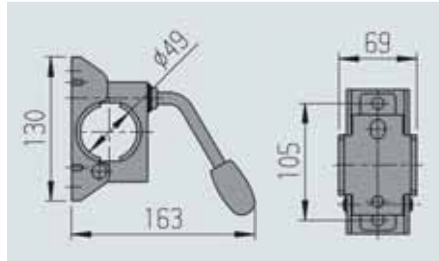
Ручка для опорного колеса с крепежом и руководством по монтажу, в полиэтиленовой упаковке.



## Программа поставок

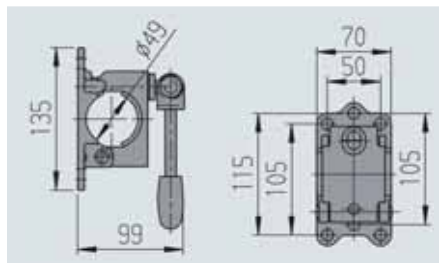
Ручка для опорных колес Ø 48	
Артикул	1 210 182
Покрытие поверхности	Пластик красный RAL 3003
	0,2 кг
	Артикул (коробка) 1 210 867 (в коробке 20 штук)

# Зажимные хомуты для опорных колес

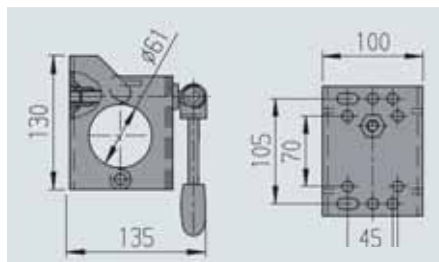


## Программа поставок

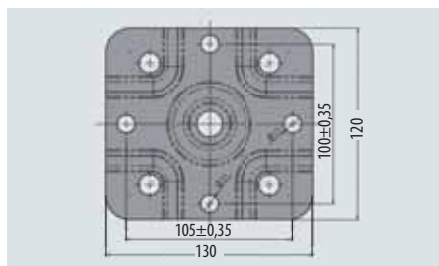
Зажимной хомут Ø 48	
Артикул	205 318
Статическая нагрузка	200 кг
Покрытие поверхности	Горячее цинкование
	0,8 кг



Зажимной хомут Ø 48, с чугунным основанием и откидной ручкой	
Артикул	249 804
Статическая нагрузка	300 кг
Покрытие поверхности	Горячее цинкование
	1,0 кг



Зажимной хомут Ø 60 с откидной ручкой	
Артикул	249 859
Статическая нагрузка	500 кг
Покрытие поверхности	Горячее цинкование
	2,0 кг



Поворотный зажимной хомут Ø 48	
Артикул	1 335 092
Статическая нагрузка	300 кг
Покрытие поверхности	Горячее цинкование
	2,42 кг

Поворотный хомут позволяет развернуть опорное колесо на 90° параллельно дышлу.

# Опорные колеса 800-1500 кг



## Стандарт безопасности для грузовых и сельскохозяйственных прицепов

### ✓ Преимущества

**Прочная конструкция** за счет применения толстостенных труб, высокопрочной винтовой пары, упорного подшипника рукоятки управления.

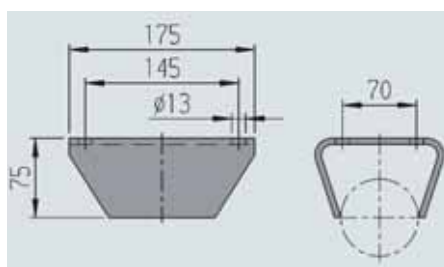
### ! Принцип действия

#### Опорное колесо полуавтоматическое

При вращении рукоятки опорного колеса, внутренний шток задвигается во внутрь наружного штока до упора. Далее, необходимо нажать на педаль привода опорного кронштейна с колесом, чтобы он откинулся вверх.

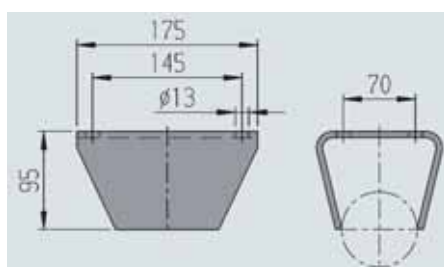
### ! Практичный совет

Обычно на предлагаемые к продаже опорные колеса указывают только статическую нагрузку. Пожалуйста учтите, что в режиме маневрирования (динамическая нагрузка) несущая способность колеса снижается на величину до 40 %.



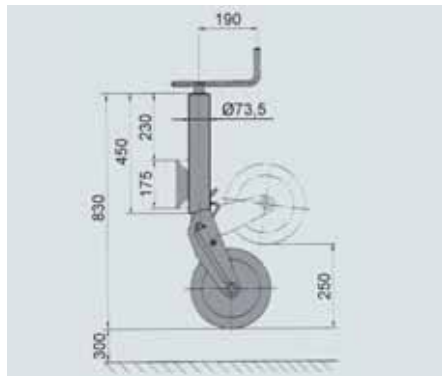
### Программа поставок

Сварной фланец опорного колеса $\phi 73$	
Артикул	205 008 01 01
Статическая нагрузка	1500 кг
Покрытие поверхности	Грунтовка
	2 кг



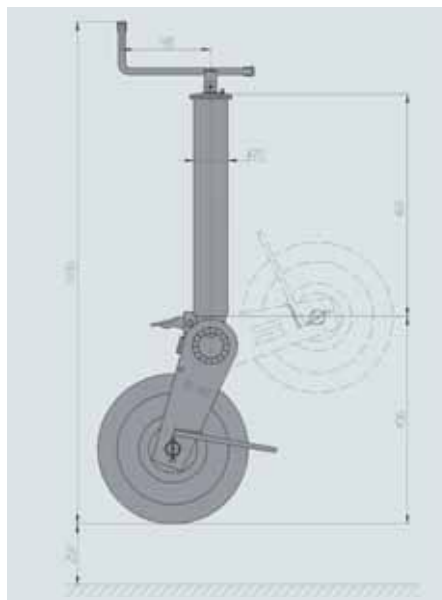
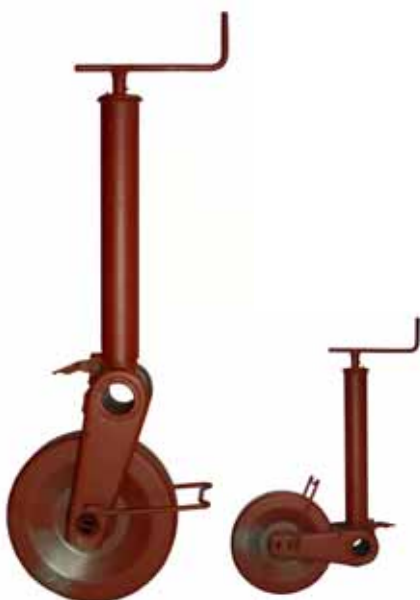
Сварной фланец опорного колеса $\phi 73$	
Артикул	205 004 01 02
Статическая нагрузка	1500 кг
Покрытие поверхности	Грунтовка
	2 кг

# Опорные колеса PROFI 800-1500 кг для грузовых и сельскохозяйственных прицепов

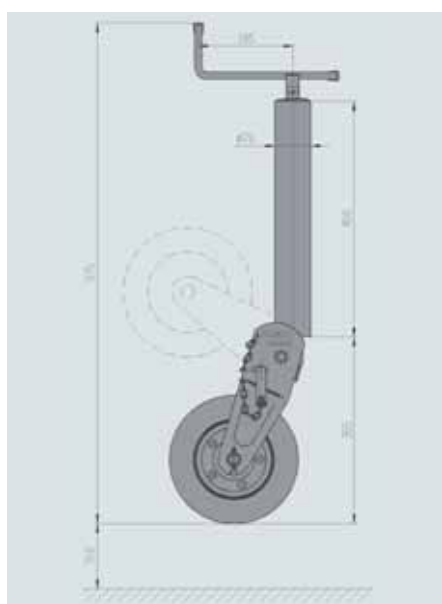


## Программа поставок

Полуавтоматическое опорное колесо PROFI, 800 кг	
Артикул	1 250 408
Статическая нагрузка	800 кг
Покрывтие поверхности	Горячее цинкование
Диск	Сталь
Колесо	260 x 65 резина
Подшипник колеса	Втулка скольжения
	15 кг



Полуавтоматическое опорное колесо PROFI, 1500 кг	
Артикул	1 224 012
Статическая нагрузка	1500 кг
Покрывтие поверхности	Грунтовка
Колесо	310 x 90 сталь
Подшипник колеса	Втулка скольжения
	25 кг



Автоматическое опорное колесо PROFI, 1200 кг	
Артикул	1 224 013
Статическая нагрузка	1200 кг
Покрывтие поверхности	Грунтовка
Колесо	250 x 80 резина
Подшипник колеса	Втулка скольжения
	17,7 кг

## Опорные стойки 200-400 кг

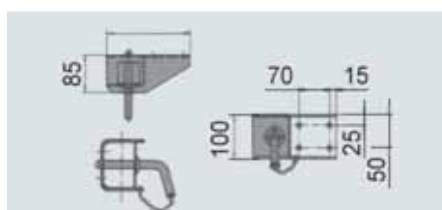
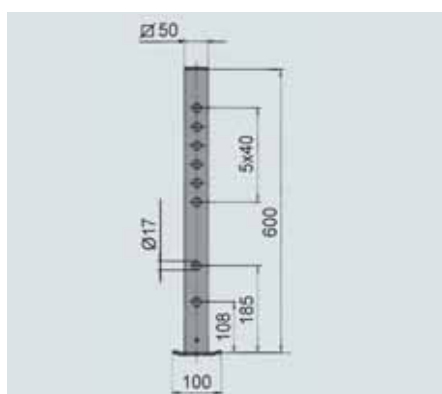
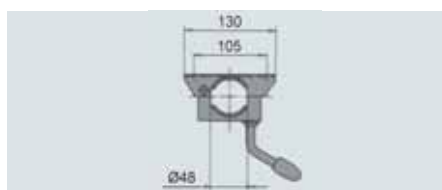
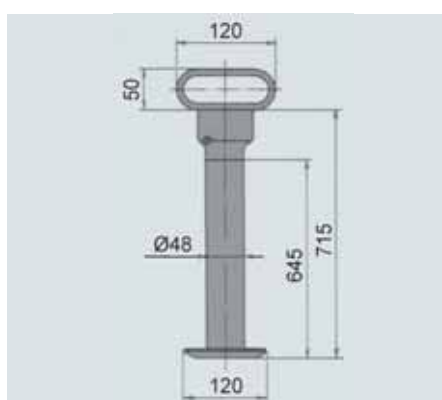
### Обширная область применения

#### Преимущества

Опорные стойки AL-KO используются для подъема, стабилизации и вывешивания грузов различных весовых категорий.

Опорные стойки обладают очень прочной и надежной конструкцией, благодаря использованию стальных толстостенных труб.

Опорные стойки имеют обширную область применения для обеспечения надежной устойчивости. Например: для генераторных прицепов и компрессорных станций, прицепов для перевозки автомобилей, а также для других целей.



#### Объем поставки

Опорная стойка и хомут заказываются отдельно.

#### Программа поставок

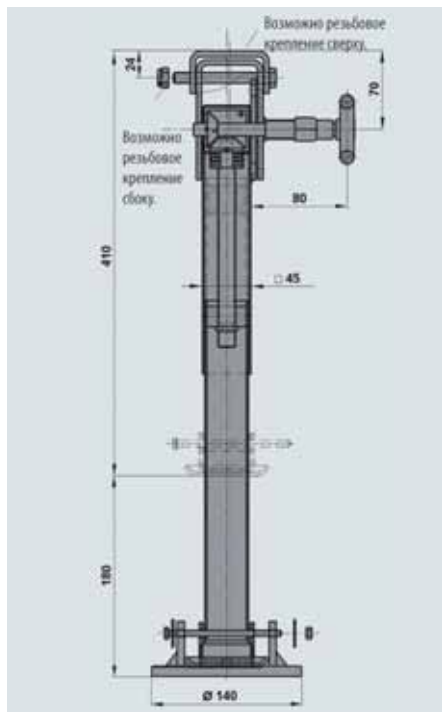
Опорная стойка Ø 48	
Артикул	205 617
Статическая нагрузка	200 кг
Покрытие поверхности	Горячее цинкование
	4,0 кг

Зажимной хомут Ø 48	
Артикул	205 318
Статическая нагрузка	макс. 200 кг
Покрытие поверхности	Горячее цинкование
	0,8 кг

Опорная стойка □ 50 мм, 400 кг	
Артикул	205 702
Статическая нагрузка	400 кг
Покрытие поверхности	Горячее цинкование
	3,0 кг

Хомут с фиксатором □ 50 мм, 400 кг	
Артикул	205 701
Статическая нагрузка	400 кг
Покрытие поверхности	Горячее цинкование
	2,0 кг

# Поворотная стойка 500 кг



## Программа поставок

Поворотная стойка □ 45 мм, 500 кг (шаг поворота 6 x 30°)	
Артикул	1 224 068
Статическая нагрузка	макс. 500 кг
Покрытие поверхности	Гальваническая оцинковка
	5,0 кг

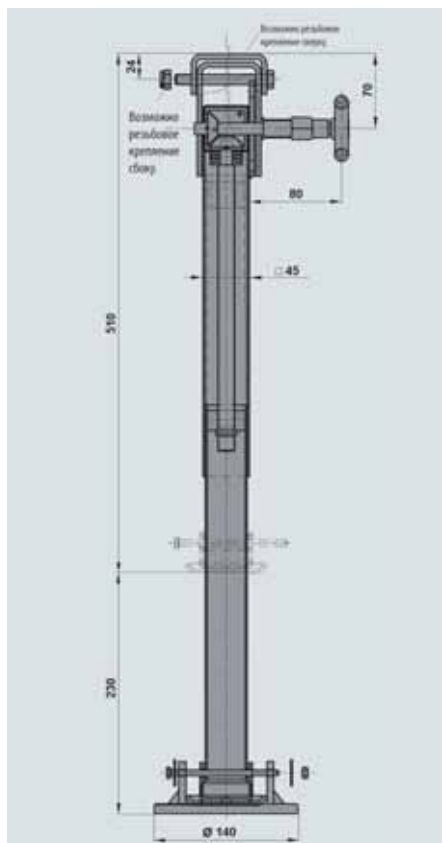
### Область применения:

**Нижний монтаж для прицепов с высокой платформой:**

Необходимый дорожный просвет: 450 - 500 мм

**Наружный боковой монтаж на низкорамных прицепах:**

Крепление двумя болтами М10 сбоку или сверху (расстояние между отверстиями 80 мм).



Поворотная опорная стойка □ 45 мм, 500 кг (шаг поворота 6 x 30°)	
Артикул	1 224 069
Статическая нагрузка	500 кг
Покрытие поверхности	Гальваническая оцинковка
	5,4 кг

### Область применения:

**Нижний монтаж на прицепах с высокой платформой:**

Необходимый дорожный просвет: 550 - 650 мм

**Наружный боковой монтаж на низкорамных прицепах:**

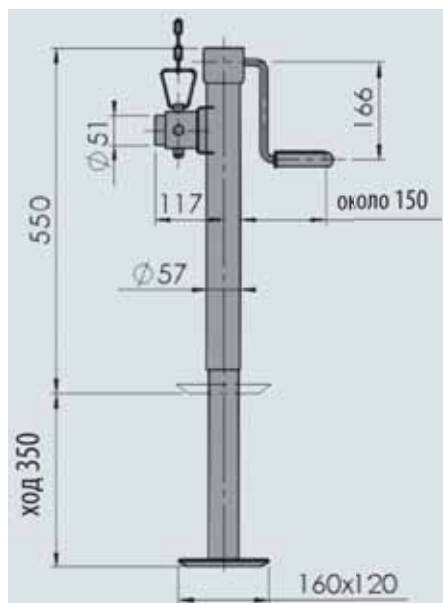
Крепление двумя болтами М10, сбоку или сверху (расстояние между отверстиями 80 мм).





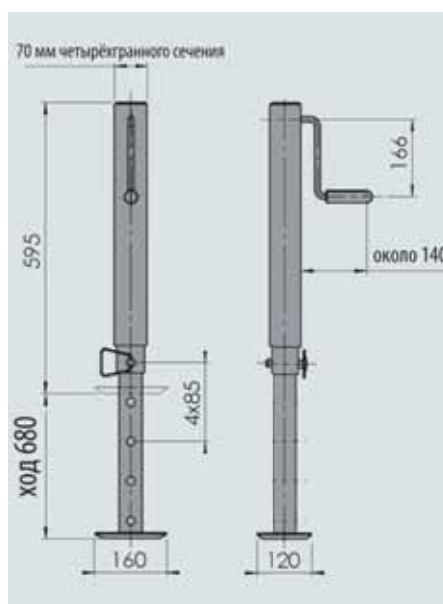
# Домкратные опорные стойки до 1000 кг

# AL-KO

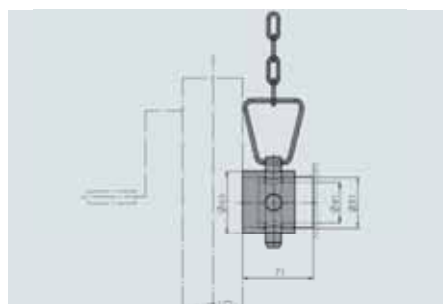


## Программа поставок

Домкратная поворотная опорная стойка $\varnothing 57$ мм (шаг поворота 90°)	
Артикул	1 223 190
Статическая нагрузка	1000 кг
Покрывтие поверхности	Гальваническая оцинковка
	7,6 кг

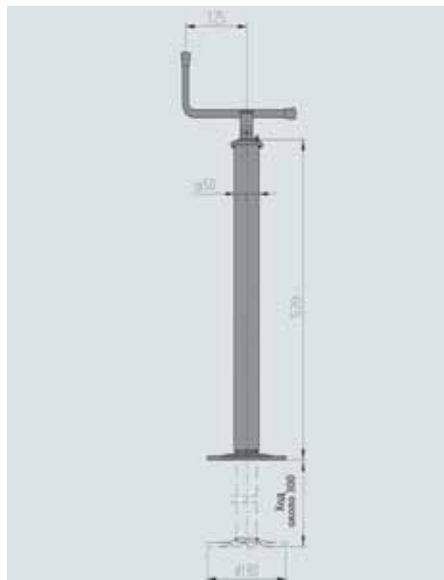


Домкратная опорная стойка $\square 70$ мм, с дополнительным фиксатором	
Артикул	1 223 191
Статическая нагрузка	макс. 1000 кг
Покрывтие поверхности	Гальваническая оцинковка
	12 кг



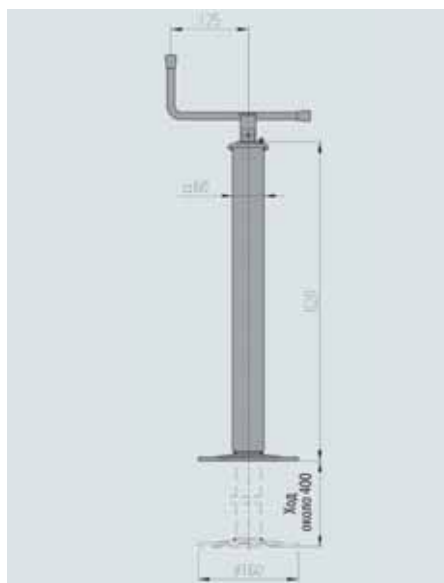
Сварной кронштейн для опоры $\square 70$ мм (шаг поворота 90°)	
Артикул	1 223 192
Статическая нагрузка	1200 кг
Покрывтие поверхности	Гальваническая оцинковка
	0,9 кг

# Опорные стойки 400-800 кг

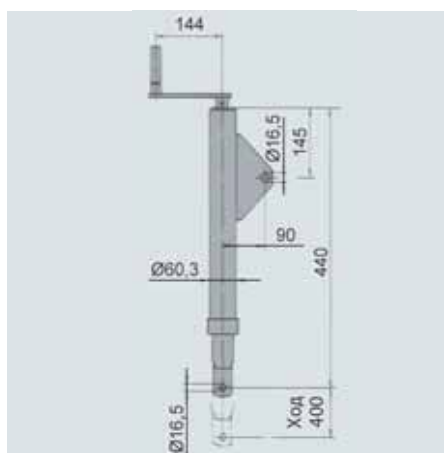


## Программа поставок

Опорная стойка □ 50 мм, 500 кг	
Артикул	1 224 015
Статическая нагрузка	500 кг
Покрытие поверхности	Грунтовка
	6,5 кг



Опорная стойка □ 60 мм, 800 кг	
Артикул	1 224 016
Статическая нагрузка	800 кг
Покрытие поверхности	Грунтовка
	9,1 кг



Опорная стойка □ 70 мм, 800 кг	
Артикул	205 807
Статическая нагрузка	400 кг
Покрытие поверхности	Грунтовка
	8,0 кг



# Навесной багажный ящик для легковых прицепов

## Надежное хранение принадлежностей и инструментов

### ✔ Преимущества

- ! Монтируется на кузове прицепа в любом доступном месте.
- ! Надежно закрывается на замок.
- ! Герметичен.
- ! Выдерживает груз до 25 кг.

**! НОВИНКА:** В новом исполнении крышка открывается в сторону по длине ящика. Теперь достаточно места для всех основных типов аккумуляторной батареи.

### ! Указания к применению

Ящик должен иметь четыре точки крепления и сверлить отверстия под крепеж необходимо только на ребрах жесткости (см. руководство по монтажу). Поскольку монтажные варианты могут быть разными, просьба выбрать подходящий крепеж самостоятельно.

### 📦 Объем поставки

Навесной багажный ящик без крепежа: 1 шт.

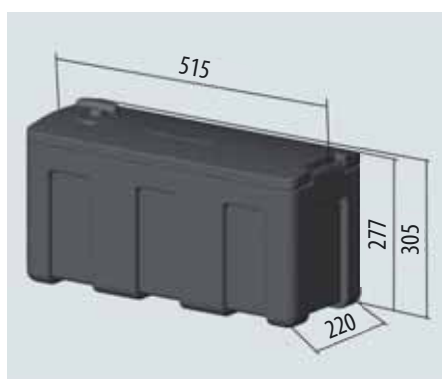
Руководство по монтажу: 1 шт.

Ключ для замка: 2 шт.


### 😊 Покрытие поверхности

Пластик черный

### 📷 Пример установки



### Программа поставок

Навесной багажный ящик для легковых прицепов	
Артикул	1 224 324
Макс. нагрузка	25 кг
Наружные размеры (Д*Ш*В)	515 x 220 x 277 мм
Высота с ручкой	305 мм
Внутренние размеры (Д*Ш*В)	457 x 185 x 232 мм
	3,5 кг

Д\*Ш\*В = Длина x Ширина x Высота

# Домкрат с принадлежностями

# AL-KO

## ✓ Преимущества

Домкрат может быть поставлен в серийном оснащении или в порядке **дооснащения** туристических прицепов с шасси AL-KO с 1980 года выпуска.

### ! Дополнительная опора

Домкрат AL-KO может использоваться в качестве дополнительной опоры туристического прицепа, но только когда прицеп находится в сцепленном состоянии с тягачом.

### ! Специальные поддомкратники

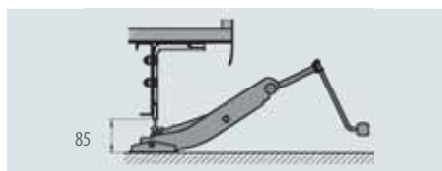
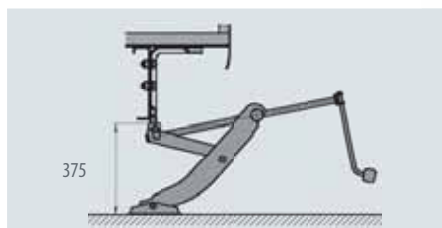
Специальные поддомкратники с ответной частью исключают соскальзывание прицепа с домкрата, а также служат дополнительной опорой днищу прицепа (оставьте тягач в сцепленном состоянии).

### ! Принцип действия

Оставьте тягач в сцепленном состоянии. Вставьте домкрат в ответную часть поддомкратника и выровняйте его. Теперь можно работать.

## ☑ Установка

У большинства туристических прицепов с шасси AL-KO после 1991 года выпуска посадочные отверстия для установки поддомкратников предусмотрены в серийном исполнении. Для прицепов после 1980 года выпуска посадочные отверстия для установки поддомкратников можно просверлить с соблюдением требований руководства по эксплуатации.



Организация «Deutscher Campingclub e.V.» присудила в 1996 году домкрату AL-KO **„Золотой приз“** как лучшей принадлежности



### Комплект для домкрата 800 кг

Пластмассовая коробка из двух частей: 1 шт.  
 Домкрат: 1 шт.  
 Поддомкратник: 2 шт.  
 Комплект крепежа: 1 шт.  
 Руководство по эксплуатации: 1 шт.

### Комплект для домкрата 1000 кг:

Домкрат: 1 шт.  
 Поддомкратник: 2 шт.  
 Опорный уголок: 2 шт.  
 Комплект крепежа: 1 шт.  
 Руководство по эксплуатации: 1 шт.



## Программа поставок

Комплект для домкрата 800 кг	
Артикул (с коробкой)	246 059
Артикул (без коробки)	246 157
Статическая нагрузка	800 кг
Полная масса прицепа	1600 кг
Исходная высота	85 мм
Высота подъема	290 мм
Конечная высота	375 мм
	2,9 кг

Комплект для домкрата 1000 кг	
Артикул (без коробки, с монтажными частями)	1 222 530
Статическая нагрузка	1000 кг
Полная масса прицепа	2000 кг
Исходная высота	85 мм
Высота подъема	290 мм
Конечная высота	375 мм
	5,5 кг

# Держатель запасного колеса

## ✓ Преимущества

### ! Экономия полезного пространства

Размещение запасного колеса под прицепом освобождает полезное пространство внутри прицепа.

### ! Улучшение ходовых качеств

Для обеспечения оптимальных ходовых качеств, германский клуб автомобилистов (ADAC) и Немецкий кемпинговый клуб (DDC) рекомендуют размещать запасное колесо в непосредственной близости от оси.

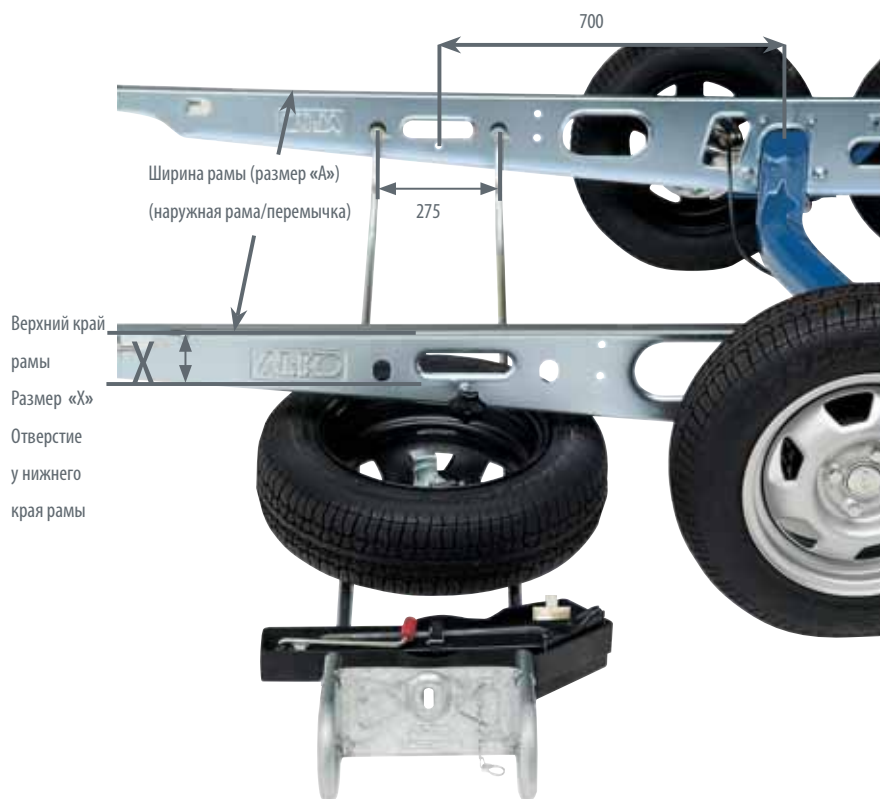
## ☑ Установка

Держатель запасного колеса можно установить на прицепы с шасси AL-KO после 1985 года выпуска.

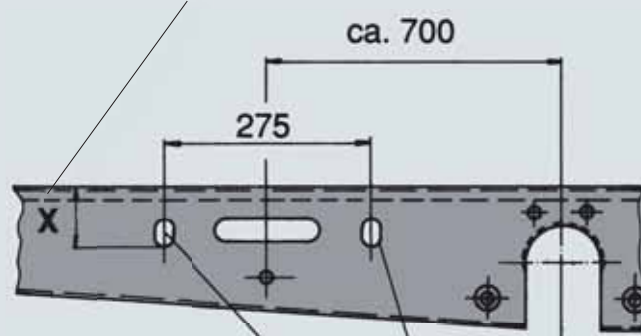
Необходимые посадочные отверстия есть на таких шасси уже в серийном исполнении. Отверстия в продольном элементе рамы (размер "X") для установки в них держателя запасного колеса выполнены так, что в держателе можно укрепить запасное колесо, подходящее именно к данному прицепу.

## ! Указания к применению

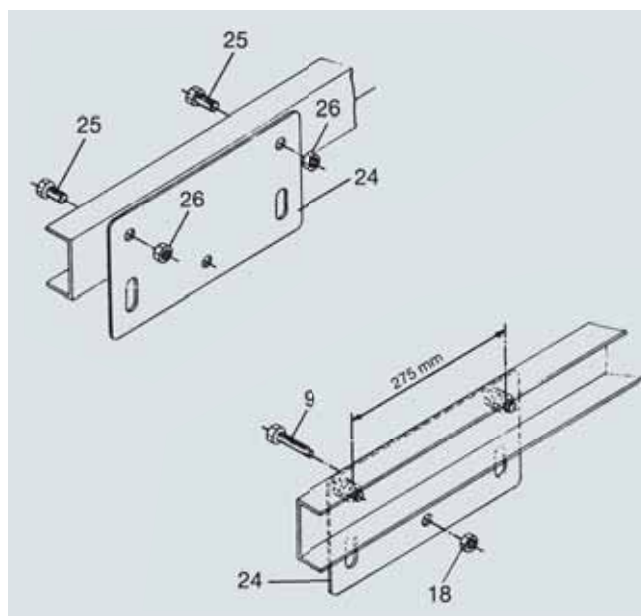
Перед использованием, в целях безопасности зафиксируйте держатель запасного колеса страховочной цепью. Открутите и снимите ручку крепления держателя запасного колеса. Возьмите запасное колесо двумя руками и извлеките его наружу настолько, чтобы запасное колесо было хорошо доступно. Если между рамой шасси и дорогой слишком мало свободного места, приподнимите прицеп при помощи домкрата.



Размер "X" для определения максимально возможной ширины автошины



Посадочные отверстия для держателя запасного колеса



### Указания по установке:

Расстояние от пластин держателя до оси должно составлять примерно 700 мм (см. чертеж). В двух элементах рамы сверлят два отверстия с  $\varnothing 12,5$  мм на расстоянии 275 мм между отверстиями.

Отверстия должны быть выполнены в центре данного профиля (в нейтральной зоне). Две пластины держателя (24) крепятся двумя болтами (25) M12x25 и са-

мостопорящимися шестигранными гайками (26) M12.

Стопорный винт (9) с шестигранной гайкой (18) размещается в правой пластине держателя. Стопорный винт (9) и шестигранная гайка (18) предусмотрены в комплекте поставки держателя запасного колеса.

### Комплект принадлежностей для дооснащения EH2

Артикул 294 284 (комплект в следующем составе):

2 шт. Пластины держателя (24), артикул 209 499

4 шт. Болты с шестигранной головкой (25), артикул 700 460

4 шт. Шестигранные гайки (26), артикул 700 645.

### Какие шины можно применять?

Размер X мин.	Шины для типа EH1	Шины для типа EH1/BR
75 мм	155 R 13	175 R 13, 175 R 14, 175/70 R 14
85 мм	165 R 13	185 R 13, 185 R 14
95 мм	175 R 13, 175 R 14, 175/70 R 14	195 R 13, 195 R 14, 195/70 R 14
105 мм	185 R 14	205/70 R 14, 205/70 R 15
115 мм	195/70 R 14	205/70 R 14, 205/70 R 15
125 мм	205/70 R 14, 205/70 R 15	

### Объем поставки

Держатель запасного колеса: 1 шт.

Комплект крепежа: 1 шт.

Руководство по эксплуатации: 1 шт.

### Программа поставок



Артикул	Тип	Исполнение	Расстояние рамы (мм) Размер А	шт
209 550	EH1	A	1050-1250	6,4
209 516	EH1	B	1250-1550	6,8
209 513	EH1	C	1450-1850	7,7
241 859	EH1/BR	D	1265-1515	6,8
241 860	EH1/BR	E	1465-1815	7,7
294 284	Комплект принадлежностей для дооснащения EH2			20



1,85

# Противооткатные упоры с держателями

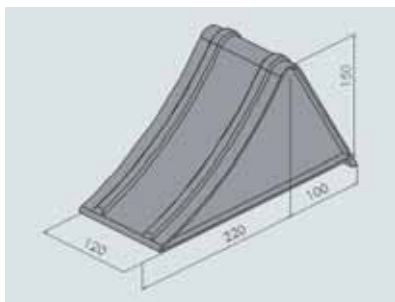
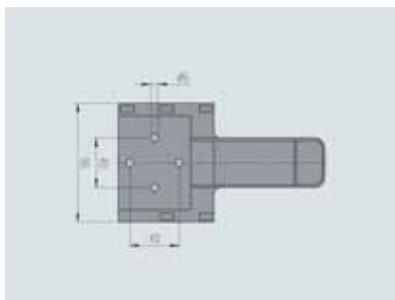
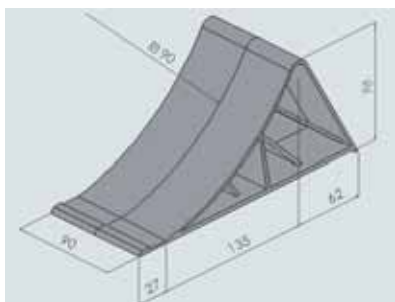
## Преимущества

Прицепы с полной массой более 750 кг должны быть зафиксированы на стоянке двумя противооткатными упорами. Они должны быть безопасны в обращении и достаточно эффективны. Кроме того упоры должны находиться в легкодоступном месте, внутри транспортного средства или на кузове, причем держатели должны исключать утерю

противооткатных упоров. Эффективность противооткатных упоров должен проверять производитель транспортного средства (на неровностях 18% с уклона и под уклон, в ненагруженном состоянии и с грузом до предельно-допустимой полной массы).

Необходимо соблюдать действующие положения законодательства Вашей страны.

## Противооткатные упоры с держателями



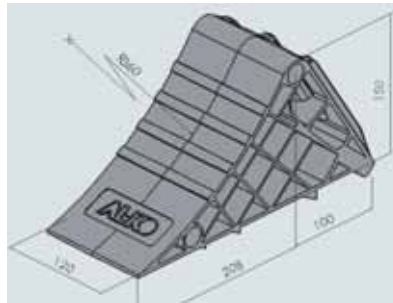
## Программа поставок

Противооткатный упор, УК 10 К	
Артикул	249 422
Материал/цвет	Пластик черный
Нагрузка от колеса на упор	800 кг
Макс. статический радиус колеса	310 мм
	0,2 кг

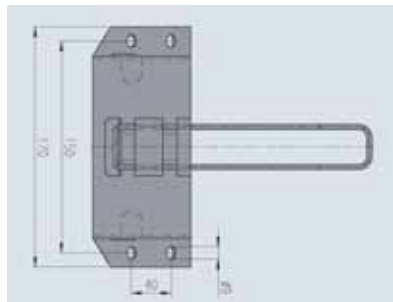
Держатель тип НА 10 К для УК 10	
Артикул	249 423
Материал/цвет	Пластик черный
	0,05 кг

Противооткатный упор УК 36 St	
Артикул	244 373
Материал/поверхность/	Сталь, гальв. цинкование
Нагрузка от колеса на упор	1600 кг
Макс. статический радиус колеса	360 мм
	1,25 кг

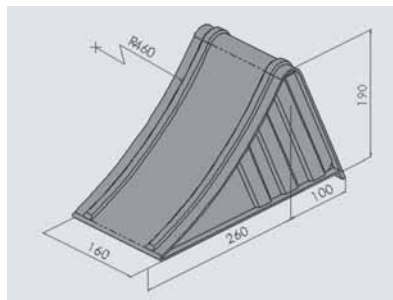




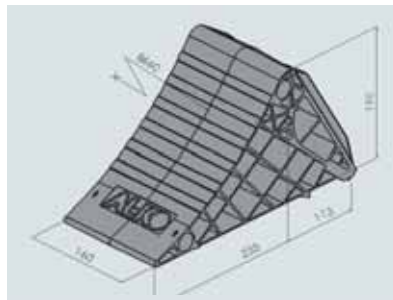
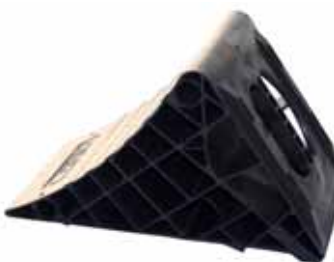
Противооткатный упор UK 36 K	
Артикул	1 213 985
Материал/цвет	Пластик черный
Нагрузка от колеса на упор	1600 кг
Макс. статический радиус колеса	360 мм
	1 кг



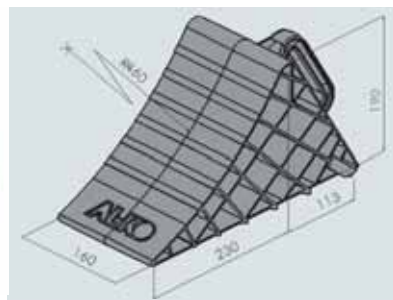
Держатель тип HA 36 St для UK 36 (из стали и пластмассы)	
Артикул	244 376
Материал/поверхность	Сталь гальв. оцинковка
	0,50 кг



Противооткатный упор UK 46 St	
Артикул	244 374
Материал/поверхность	Сталь гальв. оцинковка
Нагрузка от колеса на упор	5000 кг
Макс. статический радиус колеса	460 мм
	3,05 кг

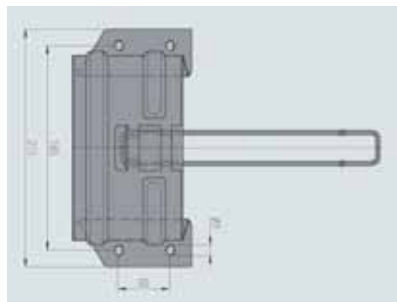


Противооткатный упор UK 46 K	
Артикул	1 221 517
Материал/цвет	Пластик черный
Нагрузка от колеса на упор	5000 кг
Макс. статический радиус колеса	460 мм
	1,92 кг



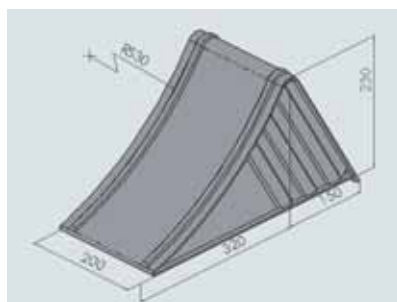
Противооткатный упор UK 46 K с ручкой	
Артикул	1 213 314
Материал/цвет	Пластик черный
Нагрузка от колеса на упор	5000 кг
Макс. статический радиус колеса	460 мм
	1,85 кг

# Противооткатные упоры с держателями



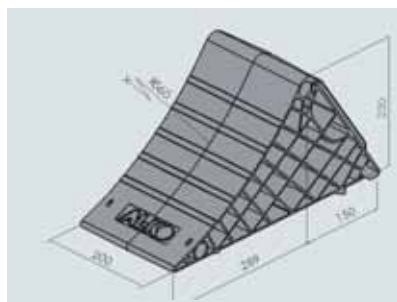
**Держатель тип HA 46 St для УК 46**

Артикул	244 377
Материал/поверхность	Сталь, гальваническая оцинковка
	0,80 кг



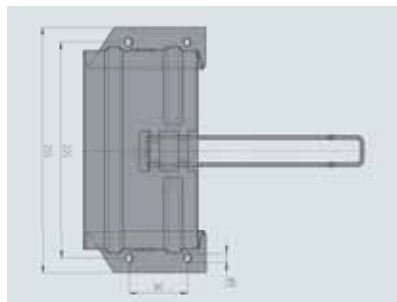
**Противооткатный упор УК 53 St**

Артикул	244 375
Материал/поверхность	Сталь гальв. оцинковка
Нагрузка от колеса на упор	6500 кг
Макс. статический радиус колеса	530 мм
	5 кг



**Противооткатный упор УК 53 К**

Артикул	1 221 515
Материал/цвет	Пластик черный
Нагрузка от колеса на упор	6500 кг
Макс. статический радиус колеса	530 мм
	2,9 кг



**Держатель тип HA 53 St для УК 53 (из стали и пластмассы)**

Артикул	244 378
Материал/поверхность	Сталь гальв. оцинковка
	1,20 кг

# Лебедки AL-KO

# AL-KO

## ✓ Преимущества

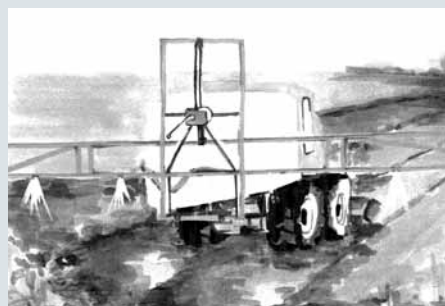
Уже более 30 лет лебедки AL-KO ежедневно доказывают свою роль эффективных помощников как на работе, так и в проведении досуга. Более миллиона проданных за этот период лебедок AL-KO говорят сами за себя. Стальной барабанный вал с зубчатой передачей в пластиковом корпусе обеспечивает прочность и надежность в работе. Хитроумные приспособления, например: грузопорный тормоз, функция саморазмытывания троса и съемная рукоятка обеспечат безопасность и комфорт.

## Область применения

Лебедки AL-KO позволяют Вам подтягивать, поднимать и опускать тонны грузов, используя только силу Ваших рук. Возможности применения лебедок практически не ограничены.

## Примеры применения

На лодочных трейлерах и прицепах для перевозки автомобилей, на сельскохозяйственных опрыскивателях и вилочных погрузчиках с ручным приводом, для установки систем освещения и в ремонтных мастерских, а также во многих других областях.



# Лебедки AL-KO



## Лебедка без тормоза

### ✓ Преимущества

! Недорогое решение для подтягивания грузов.

### Указания к применению

**Подтягивание груза:** Вращайте ручку по часовой стрелке.

**Удержание груза:** Отпустите ручку и фиксатор заблокирует барабан.

**Внимание!** Перед тем, как отпустить ручку, убедитесь, что фиксатор защелкнулся.

**Разблокировка лебедки:** Удерживая ручку, поверните рычаг фиксатора.

**Внимание!** После разблокировки лебедки весь груз удерживается только рукой. Прежде чем отпустить ручку после отсоединения груза, убедитесь, что фиксатор защелкнулся.



## Лебедка COMPACT

### ✓ Преимущества

! Автоматический грузоупорный тормоз с защитой от обратной отдачи.

! Понижающая зубчатая передача в защитном корпусе.



## Лебедка PLUS

### ✓ Преимущества

! Автоматический грузоупорный тормоз с защитой от обратной отдачи.

! Понижающая зубчатая передача в защитном корпусе.

! Усиленное исполнение ведущего вала с дополнительным подшипником скольжения и широкими шестернями зубчатой передачи.

! Большая площадь тормозных фрикционов увеличивает срок службы грузоупорного тормоза.

### Управление лебедками COMPACT и PLUS

**Поднимание груза:** Вращайте ручку по часовой стрелке.

**Удержание груза:** Отпустите ручку и автоматический грузоупорный тормоз заблокирует барабан в любом положении.

**Опускание груза:** Вращайте ручку против часовой стрелки.

### Принцип работы механизма саморазматывания троса у моделей 901 A и 1201 A (без груза).

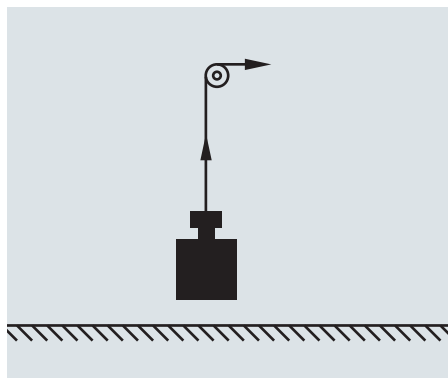
1. Поверните ручку на два оборота против часовой стрелки.
2. Вытяните стопор, снимите ручку и установите ее на кронштейн в верхней части корпуса лебедки.
3. Теперь можно свободно разматывать трос.
4. **Внимание!** При использовании лебедки с грузом, ручка должна быть соединена с приводным валом, для предотвращения отключения грузоупорного тормоза.

# Лебедки AL-KO

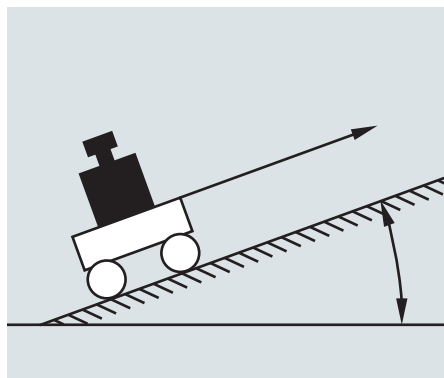
## Различия и область применения



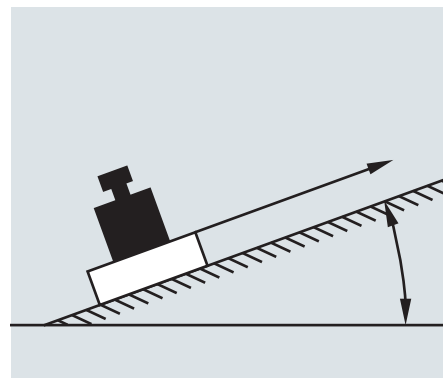
Лебедка без тормоза	Лебедка КОМПАКТ	Лебедка PLUS
	Автоматический грузоупорный тормоз	Автоматический грузоупорный тормоз
		Функция саморазматывания троса у типов 901A и 1201A
		Кожух из пластика
Дизайн: КЛАССИЧЕСКИЙ	Дизайн: КЛАССИЧЕСКИЙ	Дизайн: СОВРЕМЕННЫЙ
Прочность: УДОВЛЕТВОРИТЕЛЬНАЯ	Прочность: ХОРОШАЯ	Прочность: ОТЛИЧНАЯ
	Вертикальный подъем грузов* (соблюдайте исключения)	Вертикальный подъем грузов* (соблюдайте исключения)
	Буксировка груза на колесах по наклонной вверх**	Буксировка груза на колесах по наклонной вверх**
Буксировка грузов по наклонной плоскости***, при отсутствии рисков для этого действия.	Волочение грузов по наклонной вверх***	Волочение грузов по наклонной вверх***



\* Вертикальный подъем грузов (кроме подъема людей на высоту).



\*\* Буксировка груза на колесах по наклонной вверх.



\*\*\* Волочение грузов по наклонной вверх.

# Принадлежности к лебедкам

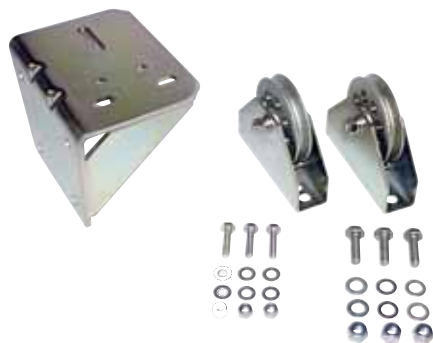
## ✓ Преимущества

- | Защищает от непогоды
- | Пропускает воздух
- | Не выцветает



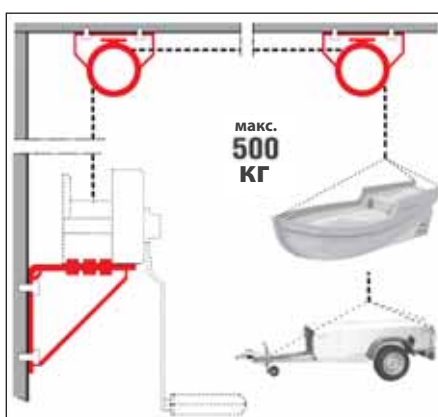
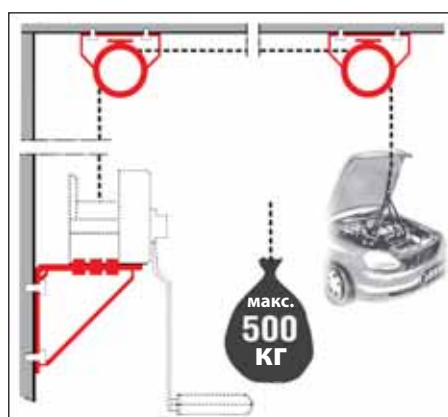
## Программа поставок

Чехол для лебедок PLUS, тип 901 и тип 901A	
Артикул	1 224 076
Область применения	Лебедки PLUS тип 901 и тип 901 A
	0,3 кг

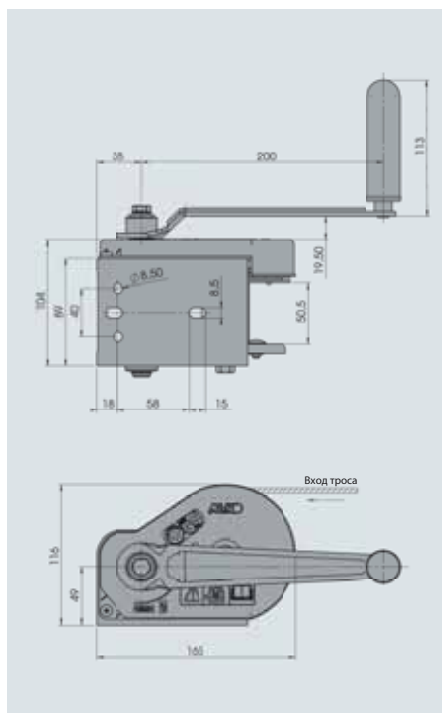
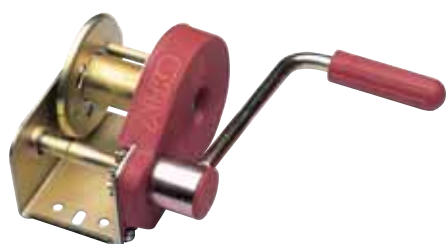


## Программа поставок

Комплект подвесных блоков для лебедок COMPACT и PLUS	
Артикул	1 221 151
Макс. грузоподъемность	500 кг
	3,5 кг

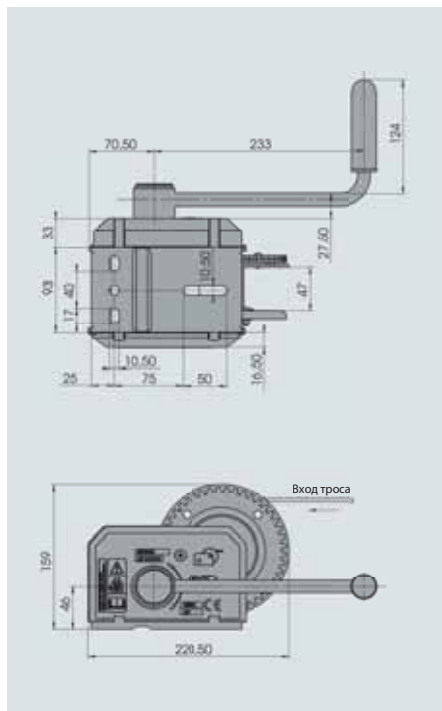
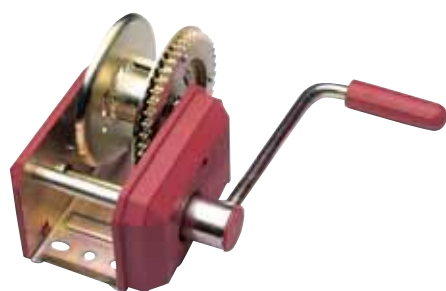


# Лебедки PLUS



## Программа поставок

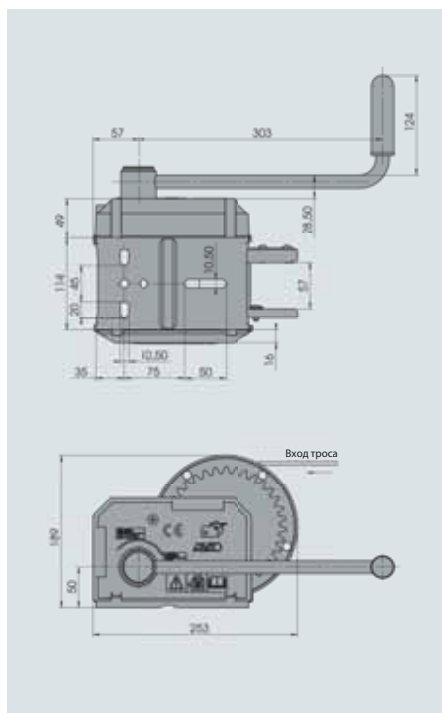
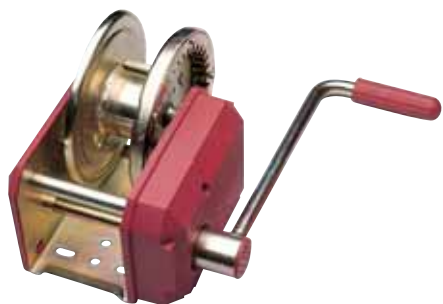
Лебедка PLUS Тип 351	
Артикул	244 893
Грузоподъемность (нижнее пол. троса)	350 кг
Усилие ручного привода	200 Н
Мин. нагрузка	25 кг
Передаточное число	2,50 : 1
Ход троса за один оборот ручки	53-100 мм
Емкость барабана при тросе Ø 4 мм	15 м
Емкость барабана при ширине фала 35 мм	3 м
	2 кг




## Программа поставок

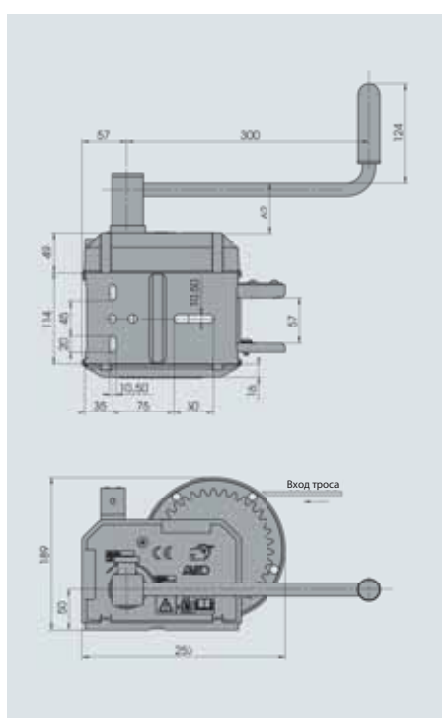
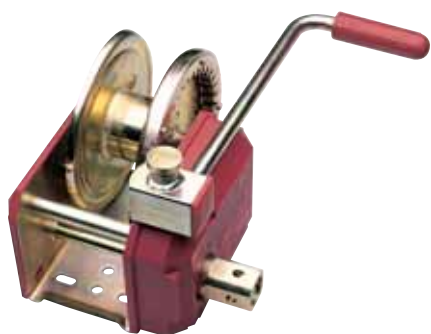
Лебедка PLUS Тип 501	
Артикул	244 894
Макс. грузоподъемность (нижнее положение троса)	500 кг
Усилие ручного привода	200 Н
Минимальная нагрузка	25 кг
Передаточное число	3,75 : 1
Ход троса за один оборот ручки	45-100 мм
Емкость барабана при тросе Ø 5 мм	20 м
Емкость барабана при ширине фала 35 мм	4 м
	4 кг

# Лебедки PLUS



## Программа поставок

Лебедка PLUS Тип 901	
Артикул	244 896
Макс. грузоподъемность (нижнее положение троса)	900 кг
Усилие ручного привода	190 N
Минимальная нагрузка	25 кг
Передаточное число	8,75 : 1
Ход троса за один оборот ручки	25-55 мм
Емкость барабана при тросе Ø 7 мм	20 м
Емкость барабана при ширине фала 50 мм	6 м
	7 кг



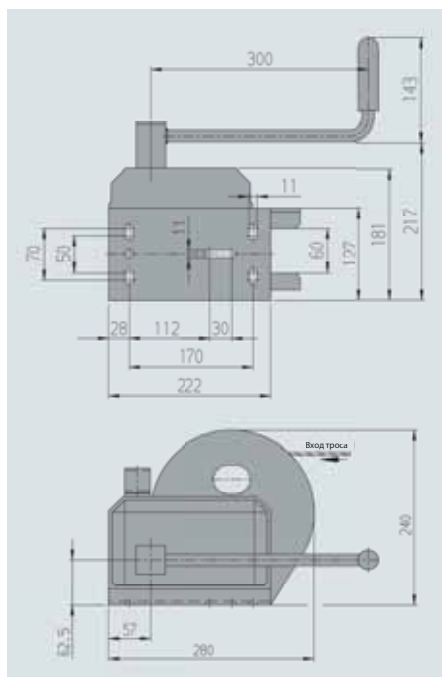
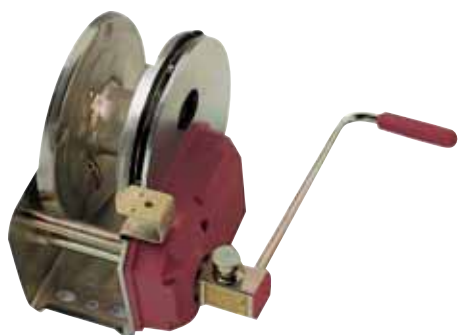
## Программа поставок

Лебедка PLUS Тип 901 А – с функцией саморазматывания троса	
Артикул	244 897
Макс. грузоподъемность (нижнее положение троса)	900 кг
Усилие ручного привода	190 N
Минимальная нагрузка	25 кг
Передаточное число	8,75 : 1
Ход троса за один оборот ручки	25-55 мм
Емкость барабана при тросе Ø 7 мм	20 м
Емкость барабана при ширине фала 50 мм	6 м
	8 кг



# Лебедки PLUS

# AL-KO



## Программа поставок

Лебедка PLUS Тип 1201 А (с функцией саморазматывания троса)	
Артикул	249 129
Макс. грузоподъемность (нижнее положение троса)	1 150 кг
Усилие ручного привода	200 N
Минимальная нагрузка	40 кг
Передаточное число	10,5 : 1
Ход троса за один оборот ручки	23-57 мм
Емкость барабана при тросе Ø 7 мм	25 м
Емкость барабана при ширине фала 50 мм	9 м
	13 кг

## Безопасность

Покупатель должен убедиться, что технические характеристики лебедки соответствуют требованиям по эксплуатации.

### 1. Грузоупорный тормоз:

Лебедки с грузоупорным тормозом должны эксплуатироваться в соответствии с параметрами минимально-допустимой нагрузки, указанной в таблице "Объем поставки". При несоблюдении этих требований грузоупорный тормоз работать не будет.

### 2. Указания по технике безопасности:

Лебедки не предназначены для подъема людей.

**Запрещается применять к нашим лебедкам механизированный привод. Не разрешается использовать лебедки AL-KO в**

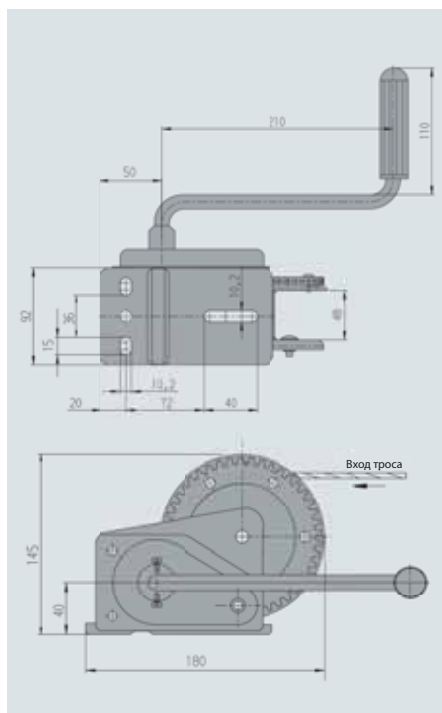
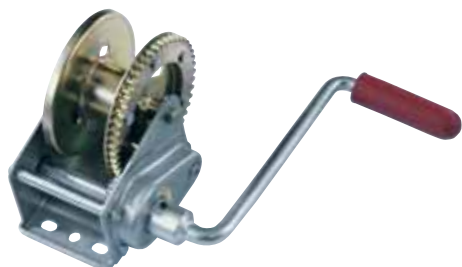
**качестве фиксатора, например, в парусном спорте или для удержания лодок/водных мотоциклов на лодочных прицепах** (при частой смене направления и скорости ветра может ослабиться грузоупорный тормоз). Лебедки AL-KO могут использоваться в различных целях, однако пользователь отвечает за применение лебедки по назначению, указанному в руководстве по эксплуатации. Пользователь лебедки обязан проверить соответствие лебедки его требованиям. От величины (малой, средней или максимальной) нагрузки зависит срок службы лебедки. Чтобы добиться долгого срока службы с полной функциональностью, рекомендуется использовать лебедку в среднем диапазоне допустимых нагрузок. Для выполнения некоторых работ может потребоваться выбрать лебедку с большей грузоподъемностью.

**Запрещается стоять под грузом! Для страховки поднятого груза, на барабане должно оставаться не менее 3 витков троса.**


### 3. Сертификация:

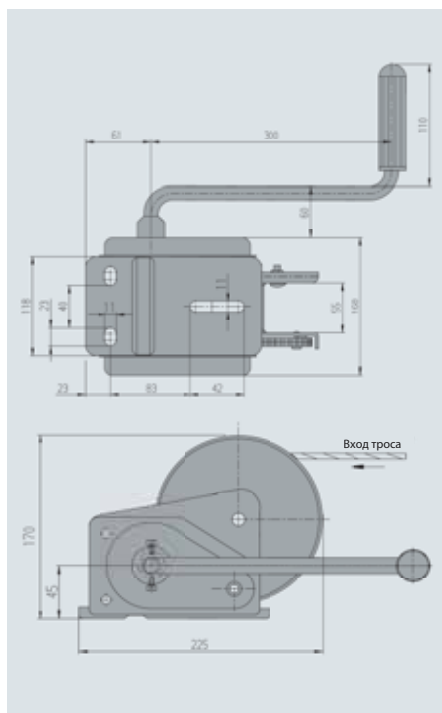
Лебедки, тросы и фалы AL-KO соответствуют нормам ЕС и сертифицированы в России и Украине.

# Лебедки СОМРАСТ




## Программа поставок

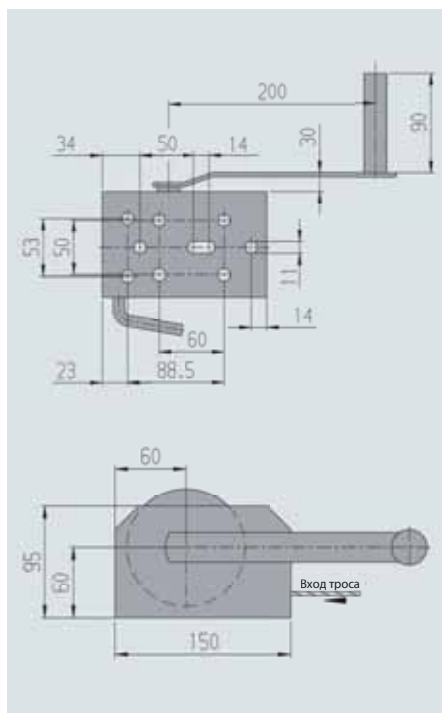
Лебедка СОМРАСТ Тип 450	
Артикул	1 210 653
Макс. грузоподъемность (нижнее положение троса)	450 кг
Усилие ручного привода	200 Н
Минимальная нагрузка	25 кг
Передаточное число	3,50 : 1
Ход троса за один оборот ручки	45-100 мм
Емкость барабана при тросе Ø 5 мм	15 м
Емкость барабана при ширине фала 35 мм	3,5 м
	4 кг



## Программа поставок

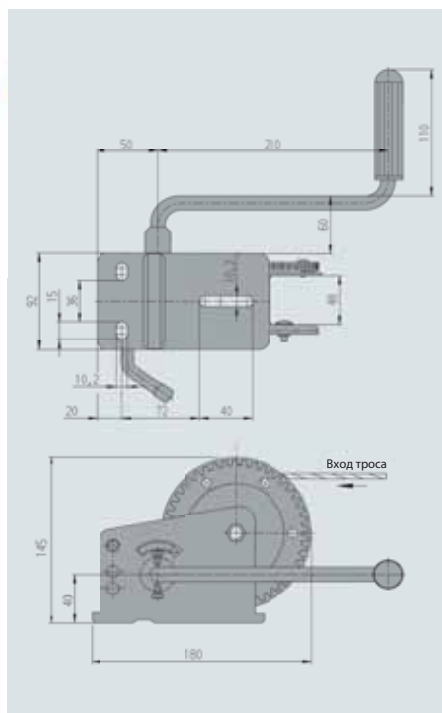
Лебедка СОМРАСТ Тип 900	
Артикул	1 210 654
Макс. грузоподъемность (нижнее положение троса)	900 кг
Усилие ручного привода	190 Н
Минимальная нагрузка	25 кг
Передаточное число	8,75 : 1
Ход троса за один оборот ручки	25-53 мм
Емкость барабана при тросе Ø 7 мм	17 м
Емкость барабана при ширине фала 50 мм	5 м
	7 кг

# Буксирные лебедки COMPACT



## Программа поставок

Лебедка COMPACT Тип 250 с тросом	
Артикул	1 210 211
Макс. тянущее усилие	см. таблицу
Усилие ручного привода	200 Н
Передаточное число	1 : 1
Ход троса за один оборот ручки	120-150 мм
Емкость барабана при тросе $\varnothing$ 3,5 мм	6 м
	3 кг



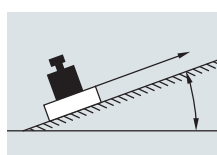
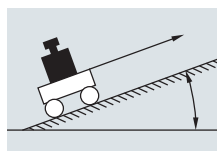
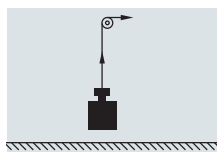
## Программа поставок

Лебедка COMPACT Тип 500 без троса	
Артикул	1 213 856
Макс. тянущее усилие	см. таблицу
Усилие ручного привода	200 Н
Передаточное число	4,25 : 1
Ход троса за один оборот ручки	37-90 мм
Емкость барабана при тросе $\varnothing$ 5 мм	15 м
	4 кг

# Лебедки AL-KO

## Принадлежности

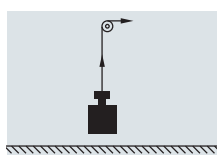
### Тросы



### Программа поставок

Артикул	Тип лебедки	Усилие тяги (Нм)	Ø троса (мм)	Длина троса (м)	
209 524	351	3500	4	15	1
267 464	351	3500	4	10	1
209 525	501	5000	5	20	1,8
267 465	450/501	5000	5	10	1,0
209 527	900/901/901A	9000	7	20	4,1
267 467	900/901/901A	9000	7	12,5	2,1
249 980	1201 A	11500	7	25	4,3

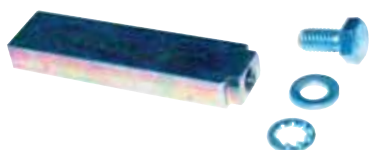
### Фалы



### Программа поставок

Артикул	Тип лебедки	Усилие тяги (Нм)	Ширина фала (мм)	Длина фала (м)	
245 355	351	3500	35	3	0,3
245 356	450/501	5000	35	4	0,5
245 358	900/901/901A	9000	50	6	1,2
249 115	1201A	11500	55	9	2,1

### Вставной элемент для крепления фала



### Программа поставок

Артикул	Для типа лебедки
352 516	351
352 514	450/501
352 516	900/901/901A
352 657	1201A


# Лебедки AL-KO



## Технические характеристики



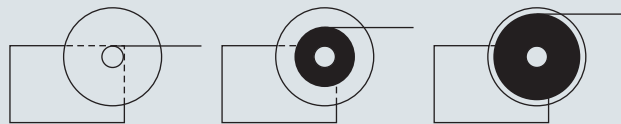
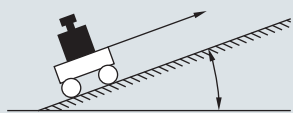
Вертикальный подъем грузов – (ориентировочные значения)		Максимальная масса груза		
Лебедка	Артикул	Нижнее пол. троса	Среднее пол. троса	Верхнее пол. троса
Лебедка СОМПАСТ 450 кг	1 210 653	450 кг	300 кг	170 кг
Лебедка СОМПАСТ 900 кг	1 210 654	900 кг	600 кг	330 кг
Лебедка PLUS 350 кг	244 893	350 кг	250 кг	130 кг
Лебедка PLUS 500 кг	244 894	500 кг	330 кг	170 кг
Лебедка PLUS 900 кг	244 896	900 кг	600 кг	330 кг
Лебедка PLUS 900 кг	244 897	900 кг	600 кг	330 кг
Лебедка PLUS 1150 кг	249 129	1250 кг	830 кг	500 кг



Подтягивание груза по наклонной плоскости с коэффициентом трения около 0,5 (ориентировочные значения)			Максимальная масса груза		
Лебедка	Артикул	Угол наклона	Нижнее положение троса	Среднее положение троса	Верхнее положение троса
Лебедка буксировочная 250 кг	1 210 211	до 10% (6°)	400 кг	350 кг	300 кг
Лебедка буксировочная 500 кг	1 213 856	до 10% (6°)	800 кг	550 кг	300 кг
Лебедка СОМПАСТ 450 кг	1 210 653	10% (6°)	750 кг	500 кг	300 кг
		20% (11°)	650 кг	450 кг	250 кг
		30% (17°)	550 кг	400 кг	200 кг
Лебедка СОМПАСТ 900 кг	1 210 654	10% (6°)	1500 кг	1100 кг	600 кг
		20% (11°)	1300 кг	900 кг	500 кг
		30% (17°)	1150 кг	800 кг	400 кг
Лебедка PLUS 350 кг	244 893	10% (6°)	600 кг	400 кг	250 кг
		20% (11°)	500 кг	350 кг	200 кг
		30% (17°)	450 кг	300 кг	150 кг
Лебедка PLUS 500 кг	244 894	10% (6°)	800 кг	550 кг	300 кг
		20% (11°)	700 кг	500 кг	250 кг
		30% (17°)	650 кг	450 кг	220 кг
Лебедка PLUS 900 кг	244 896	10% (6°)	1500 кг	1100 кг	600 кг
		20% (11°)	1300 кг	900 кг	500 кг
		30% (17°)	1150 кг	800 кг	400 кг
Лебедка PLUS 900 кг	244 897	10% (6°)	1500 кг	1100 кг	600 кг
		20% (11°)	1300 кг	900 кг	500 кг
		30% (17°)	1150 кг	800 кг	400 кг
Лебедка PLUS 1150 кг	249 129	10% (6°)	1950 кг	1450 кг	900 кг
		20% (11°)	1700 кг	1250 кг	750 кг
		30% (17°)	1500 кг	1150 кг	650 кг

# Лебедки AL-KO

## Технические характеристики



Подтягивание груза по наклонной плоскости с коэффициентом трения около 0,5 (ориентировочные значения)			Максимальная масса груза		
Лебедка	Артикул	Угол наклона	Нижнее положение троса	Среднее положение троса	Верхнее положение троса
Лебедка COMPACT 450 кг	1210653	10% (6°)	2900 кг	2000 кг	1100 кг
		20% (11°)	1800 кг	1200 кг	700 кг
		30% (17°)	1350 кг	900 кг	500 кг
Лебедка COMPACT 900 кг	1210654	10% (6°)	5800 кг	3900 кг	2100 кг
		20% (11°)	3600 кг	2400 кг	1300 кг
		30% (17°)	2700 кг	1800 кг	1000 кг
Лебедка PLUS 350 кг	244893	10% (6°)	2300 кг	1600 кг	800 кг
		20% (11°)	1400 кг	1000 кг	500 кг
		30% (17°)	1100 кг	800 кг	400 кг
Лебедка PLUS 500 кг	244894	10% (6°)	3300 кг	2200 кг	1100 кг
		20% (11°)	2000 кг	1300 кг	700 кг
		30% (17°)	1500 кг	1000 кг	500 кг
Лебедка PLUS 900 кг	244896	10% (6°)	5800 кг	3900 кг	2100 кг
		20% (11°)	3600 кг	2400 кг	1300 кг
		30% (17°)	2700 кг	1800 кг	1000 кг
Лебедка PLUS 900 кг	244897	10% (6°)	5800 кг	3900 кг	2100 кг
		20% (11°)	3600 кг	2400 кг	1300 кг
		30% (17°)	2700 кг	1800 кг	1000 кг
Лебедка PLUSC 1150 кг	249129	10% (6°)	7400 кг	5300 кг	3200 кг
		20% (11°)	6400 кг	3300 кг	2000 кг
		30% (17°)	3500 кг	2500 кг	1500 кг

# Ролики COMPACT и PROFi для лодочных прицепов

## ✔ Преимущества

Преимущество	Ролик COMPACT	Ролик PROFi „STOLTZ“
Материал	Резина	Полиуретан
Цвет	черный	Прозрачно-желтый
Амортизация толчков	да	нет
Отсутствие следов материала ролика на лодки	нет	да
Способность к сверхвысокой нагрузке	нет	да
Долговечность, практически без износа	нет	да
Устойчивость к ультрафиолетовым лучам	нет	да
Устойчивость к царапинам	нет	да
Отсутствие деформации ролика при длительном хранении лодки на трейлере	нет	да

**Лодки стоят дорого.** Учитывая это, необходимо бережно относиться к Вашей лодке в водной стихии и на суше, как это подобает профессионалу водного спорта. Но как не повредить лодку при ее транспортировке или хранении на трейлере? При транспортировке, погрузке и разгрузке необходимо соблюдать соответствующие **меры предосторожности**, чтобы не повредить ценный груз.

AL-KO предлагает сразу **два различных вида роликов** к лодочным прицепах.

**Ролики эконом-класса COMPACT** сделаны из **каучука**. Разумеется, в этом сегменте мы тоже уделяем большое внимание качеству и

безопасности, поэтому предлагаем Вам исключительно европейский товар.

**Ролики премиум класса PROFi** из полиуретана произведены мировым лидером «STOLTZ» (США). Их качество многократно протестировано и постоянно подтверждается в специализированных журналах и на форумах Интернет.

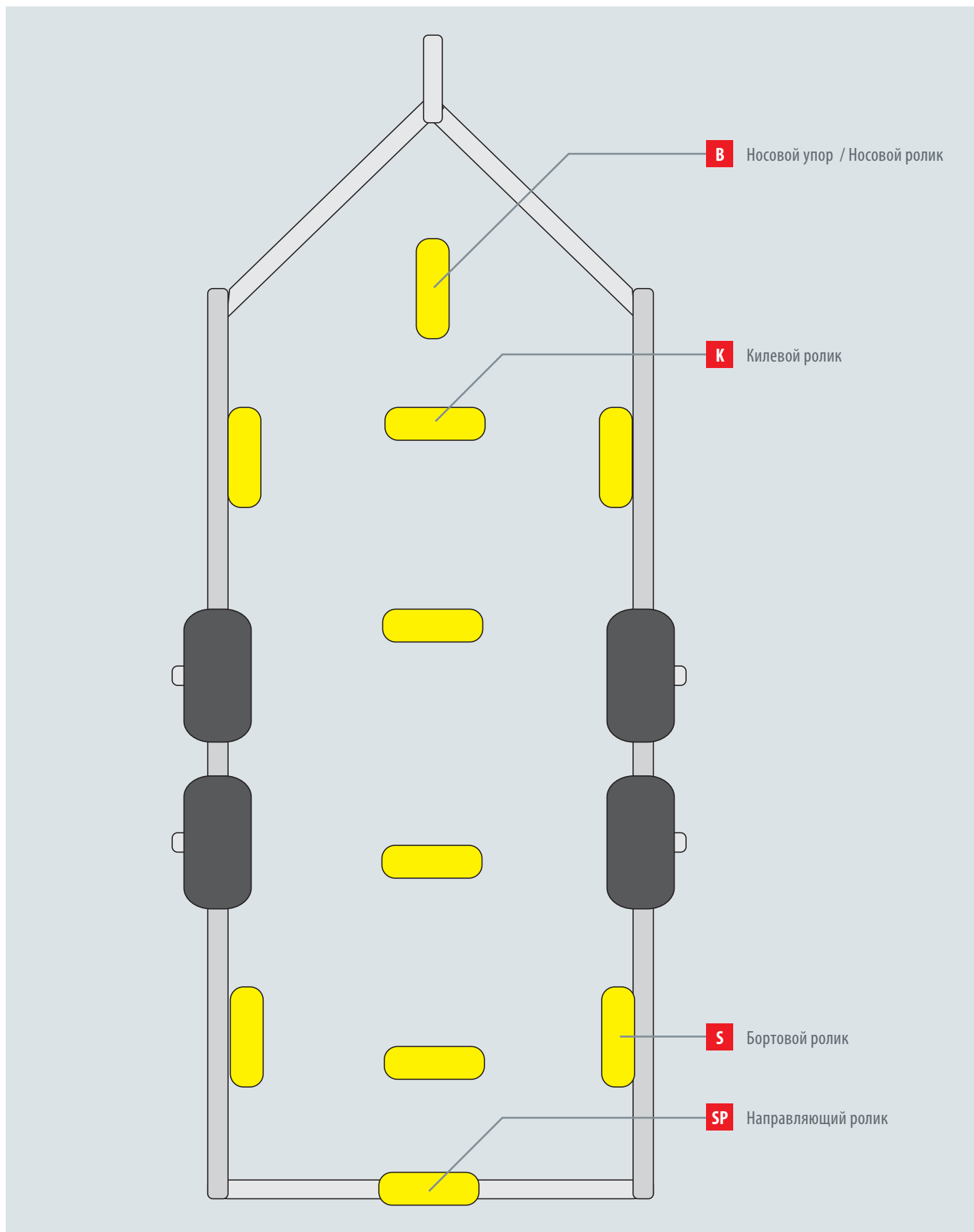
Чтобы экономить силы пользователя, эти ролики отличаются **необыкновенной плавностью хода**, что гарантирует легкий спуск на воду! Вы с радостью отметите, что с роликами «STOLTZ» **ушли в прошлое** безобразные **черные полосы** на корпусе лодки. Эти ролики не оставляют следов.

**Исключительная прочность и защищенность** втулок от влаги являются залогом долговечности этих уникальных роликов.

**Визуальным знаком** знаменитых роликов «STOLTZ» является их **яркий, прозрачно-желтый цвет**, по которому Вас сразу отметят как своего и примут в узкий круг профессиональных яхтсменов.



# Ролики COMPACT и PROFI для лодочных прицепов





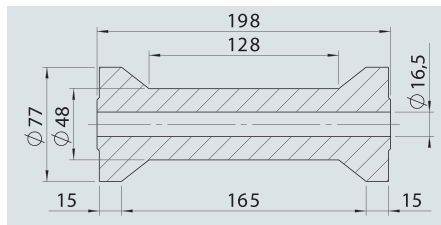
# Ролики COMPACT для лодочных прицепов

# AL-KO

## Программа поставок



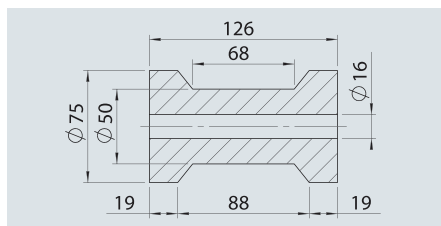
**К**



Килевой ролик	
Артикул	360 710
Материал/поверхность/цвет	Каучук/матовая/черный
Размер/отверстие	Ø 77 x 198 мм / Ø 16,5 мм
	0,660 кг



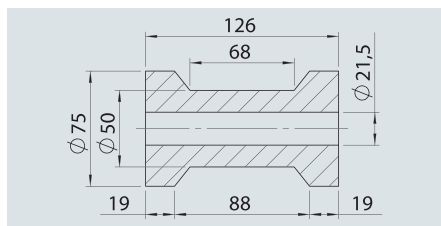
**К**



Килевой ролик	
Артикул	360 711
Материал/поверхность/цвет	Каучук/матовая/черный
Размер/отверстие	Ø 75 x 126 мм / Ø 16 мм
	0,510 кг



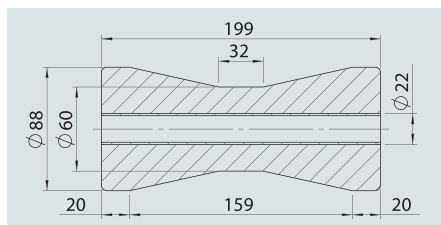
**К**



Килевой ролик	
Артикул	360 712
Материал/поверхность/цвет	Каучук/матовая/черный
Размер / отверстие	Ø 75 x 126 мм / Ø 21,5 мм
	0,490 кг



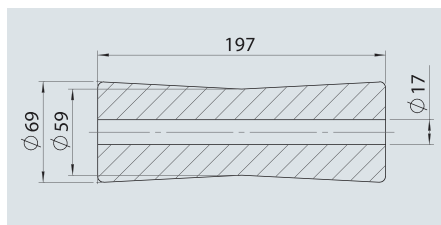
**К**



Килевой ролик	
Артикул	360 713
Материал/поверхность/цвет	Каучук/матовая/черный
Размер / отверстие	Ø 88 x 199 мм / Ø 22 мм (стальной сердечник)
	1,400 кг



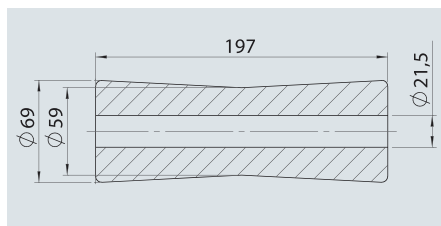
**К**



Килевой ролик	
Артикул	360 715
Материал/поверхность/цвет	Каучук/матовая/черный
Размер / отверстие	Ø 69 x 197 мм / Ø 17 мм
	0,910 кг

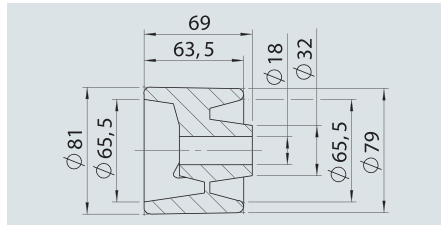


**К**



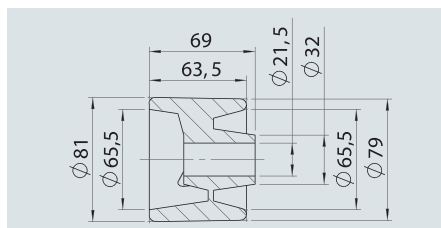
Килевой ролик	
Артикул	360 716
Материал/поверхность/цвет	Каучук/матовая/черный
Размер / отверстие	Ø 69 x 197 мм / Ø 21,5 мм
	0,850 кг

# Ролики СОМРАСТ для лодочных прицепов

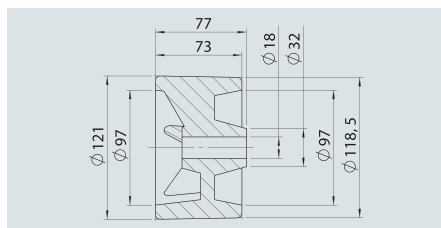


## Программа поставок

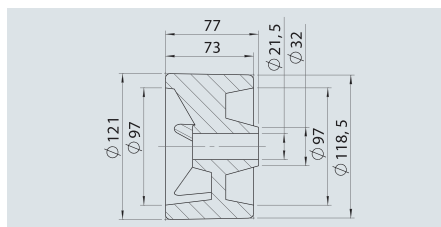
<b>Бортовой ролик</b>	
Артикул	360 717
Материал/поверхность/цвет	Каучук/матовая/черный
Размер / отверстие	Ø 81 x 69 мм / Ø 18 мм
	0,270 кг



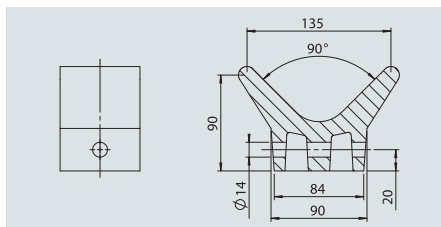
<b>Бортовой ролик</b>	
Артикул	360 718
Материал/поверхность/цвет	Каучук/матовая/черный
Размер / отверстие	Ø 81 x 69 мм / Ø 21,5 мм
	0,260 кг



<b>Бортовой ролик</b>	
Артикул	360 719
Материал/поверхность/цвет	Каучук/матовая/черный
Размер / отверстие	Ø 121 x 77 мм / Ø 18 мм
	0,740 кг



<b>Бортовой ролик</b>	
Артикул	360 720
Материал/поверхность/цвет	Каучук/матовая/черный
Размер / отверстие	Ø 121 x 77 мм / Ø 21,5 мм
	0,720 кг

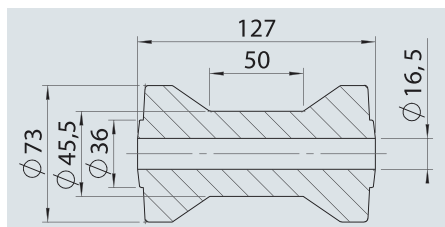


<b>Носовой упор</b>	
Артикул	360 722
Материал/поверхность/цвет	Каучук/матовая/серый
Размер / отверстие	Ø 135 x 75 мм / Ø 14 мм
	0,630 кг

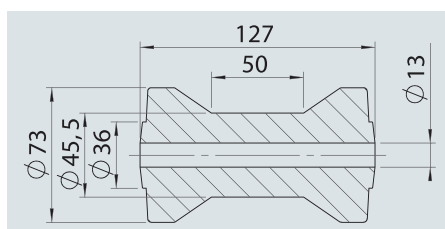
# Ролики PROFI для лодочных прицепов

# AL-KO

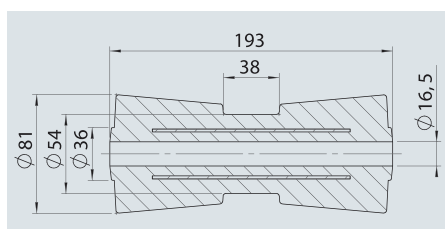
## Программа поставок



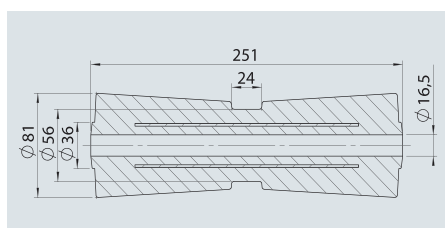
<b>Килевой ролик, тип RP-5</b>	
Артикул	1 224 415
Материал/поверхность/цвет	Полиуретан/матовая/прозрач.-желтый
Размер/отверстие	Ø 73 x 127 мм / Ø 16,5 мм
	0,340 кг



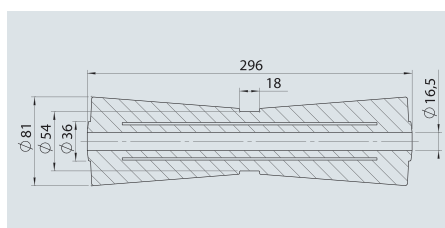
<b>Килевой ролик, тип RP-55</b>	
Артикул	1 224 418
Материал/поверхность/цвет	Полиуретан/матовая/прозрач.-желтый
Размер/отверстие	Ø 73 x 127 мм / Ø 13 мм
	0,350 кг



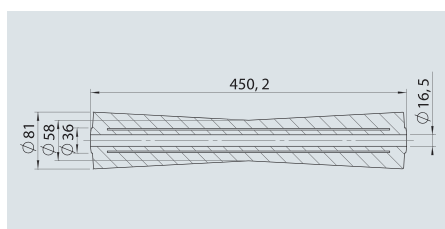
<b>Килевой ролик, тип RP-8</b>	
Артикул	1 224 421
Материал/поверхность/цвет	Полиуретан/матовая/прозрач.-желтый
Размер / отверстие	Ø 81 x 193 мм / Ø 16,5 мм
	0,810 кг



<b>Килевой ролик, тип RP-10</b>	
Артикул	1 224 422
Материал/поверхность/цвет	Полиуретан/матовая/прозрач.-желтый
Размер / отверстие	Ø 81 x 251 мм / Ø 16,5 мм
	1,120 кг



<b>Килевой ролик тип RP-12</b>	
Артикул	1 224 425
Материал/поверхность/цвет	Полиуретан/матовая/прозрач.-желтый
Размер / отверстие	Ø 81 x 296 мм / Ø 16,5 мм
	1,370 кг

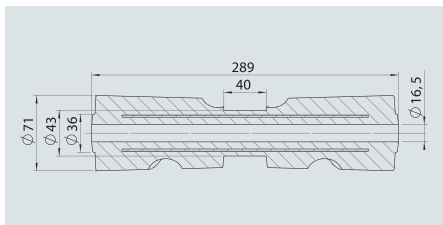


<b>Килевой ролик, тип RP-18</b>	
Артикул	1 224 426
Материал/поверхность/цвет	Полиуретан/матовая/прозрач.-желтый
Размер / отверстие	Ø 81 x 450,2 мм / Ø 16,5 мм
	1,930 кг

Принадлежности

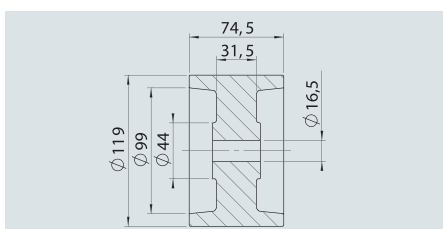
# Ролики PROFI

## для лодочных прицепов

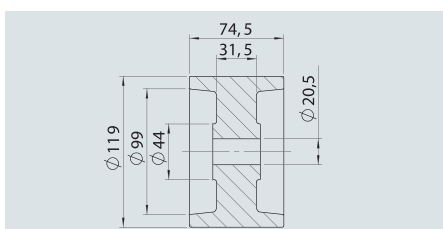


### Программа поставок

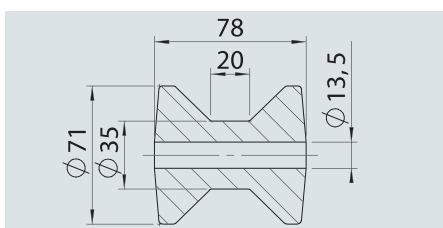
<b>Килевой ролик, тип RPSC-12</b>	
Артикул	1 224 424
Материал/поверхность/цвет	Полиуретан/матовая/прозрач.-желтый
Размер / отверстие	Ø 71 x 289 мм / Ø 16,5 мм
	0,960 кг



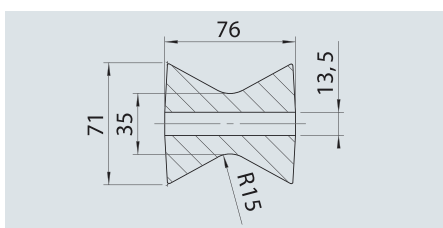
<b>Килевой ролик, тип RP-53A</b>	
Артикул	1 224 461
Материал/поверхность/цвет	Полиуретан/матовая/прозрач.-желтый
Размер / отверстие	Ø 119 x 74,5 мм / Ø 16,5 мм
	0,600 кг



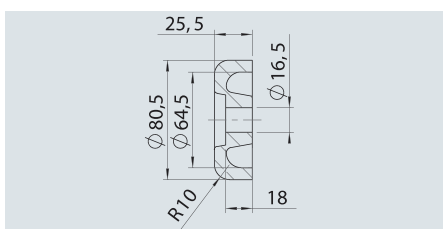
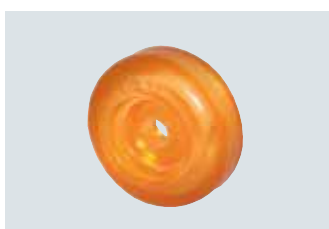
<b>Килевой ролик, тип RP-54</b>	
Артикул	1 224 462
Материал/поверхность/цвет	Полиуретан/матовая/прозрач.-желтый
Размер / отверстие	Ø 119 x 74,5 мм / Ø 20,5 мм
	0,590 кг



<b>Передний/носовой ролик, тип RP-33</b>	
Артикул	1 224 431
Материал/поверхность/цвет	Полиуретан/матовая/прозрач.-желтый
Размер / отверстие	Ø 78 x 71 мм / Ø 13,5 мм
	0,210 кг

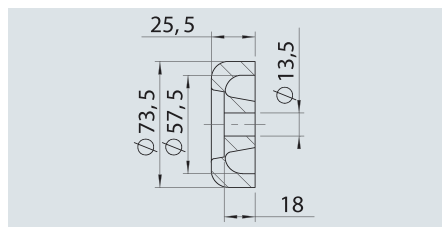


<b>V-образный ролик, тип RP-335</b>	
Артикул	1 224 432
Материал/поверхность/цвет	Полиуретан/матовая/прозрач.-желтый
Размер / отверстие	Ø 71 x 76 мм / Ø 13,5 мм
	0,190 кг

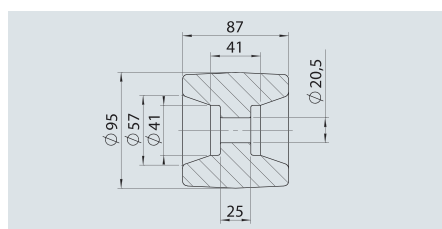
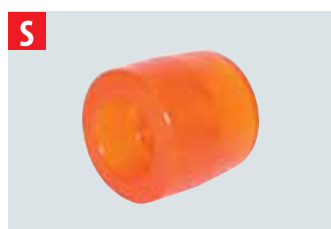


<b>Торцевая крышка для RP 8/10/12/18 - TYP RP-32</b>	
Артикул	1 224 444
Материал/поверхность/цвет	Полиуретан/матовая/прозрач.-желтый
Размер / отверстие	Ø 80,5 x 25,5 мм / Ø 16,5 мм
	0,090 кг

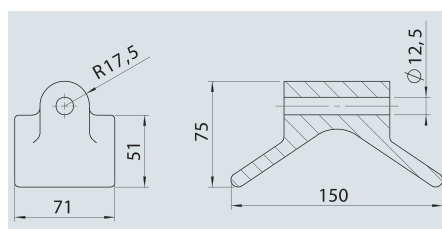
## Программа поставок



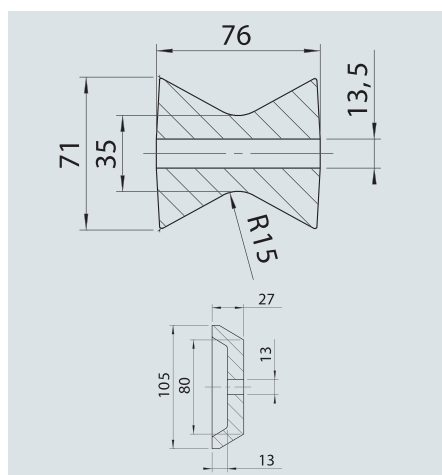
Торцевая крышка для RP-33+RP-335, тип RP-325	
Артикул	1 224 433
Материал/поверхность/цвет	Полиуретан/матовая/прозрач.-желтый
Размер/отверстие	Ø 73,5 x 25,5 мм / Ø 13,5 мм
	0,080 кг



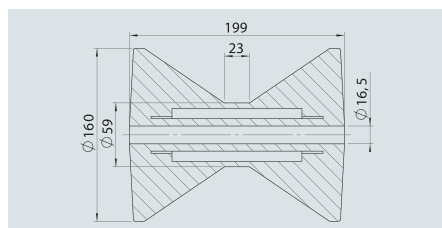
Бортовой ролик, тип RP-44	
Артикул	1 224 460
Материал/поверхность/цвет	Полиуретан/матовая/прозрач.-желтый
Размер/отверстие	Ø 95 x 87 мм / Ø 20,5 мм
	0,550 кг



Носовой упор, тип RP-3	
Артикул	1 224 429
Материал/поверхность/цвет	Полиуретан/матовая/прозрач.-желтый
Размер / отверстие	150 x 71 мм / Ø 12,5 мм
	0,220 кг



Ролик, тип RP-335	
Артикул	1 224 432
Материал/поверхность/цвет	Полиуретан/матовая/прозрач.-желтый
Размер / отверстие	Ø 71 x 76 мм / Ø 13,5 мм
	0,190 кг



V-образный ролик, тип RP-87	
Артикул	1 224 452
Материал/поверхность/цвет	Полиуретан/матовая/прозрач.-желтый
Размер / отверстие	Ø 160 x 199 мм / Ø 16,5 мм
	2,190 кг

Торцевая крышка RP-435A (2 шт.)	
Артикул	1 224 434
Материал/поверхность/цвет	Полиуретан/матовая/прозрач.-желтый
Размер / отверстие	Ø 105 x 27 мм / Ø 13 мм
	0,140 кг

# Пластиковые грязезащитные крылья

## ✓ Преимущества

Пластик не подвержен коррозии, легкий, устойчивый к солнечным лучам, эластичный.

## 📐 Технические указания

Для обеспечения устойчивости крыла, мы рекомендуем крепить тандемное крыло шестью болтами, а одинарное крыло четырьмя болтами М6 с шайбами Ø 18 мм. У крыльев, изготовленных методом литья под давлением, точки крепления маркированы.

	AL-KO PLUS Вакуумная формовка	AL-KO СОМПАСТ Литье под давлением
Налипание грязи	За счет гладкой поверхности малочувствительно ↗	За счет шершавой поверхности чувствительно ↘
Эластичность при небольших повреждениях	Да, крыло возвращается в свое исходное состояние ↗	Да, крыло возвращается в свое исходное состояние ↗
Легче металла до 50%	да ↗	да ↗
Устойчивость к ультрафиолету	да ↗	да ↗
Поддается переработке	да ↗	да ↗
Исполнение с крепежными отверстиями по заказу клиента	Да, возможно, мин. количество 200 штук ↗	Да, возможно, мин. количество 1000 штук ↗
Нанесение логотипа клиента	Да, возможно, мин. количество 200 штук ↗	Да, возможно, мин. количество 1000 штук ↗
Специальный цвет по желанию	Да, возможно, мин. количество 1000 штук ↗	Да, возможно, мин. количество 1000 штук ↗
Толщина стенок	Неодинаковая по краям ↘	Одинаковая ↗



## Программа поставок

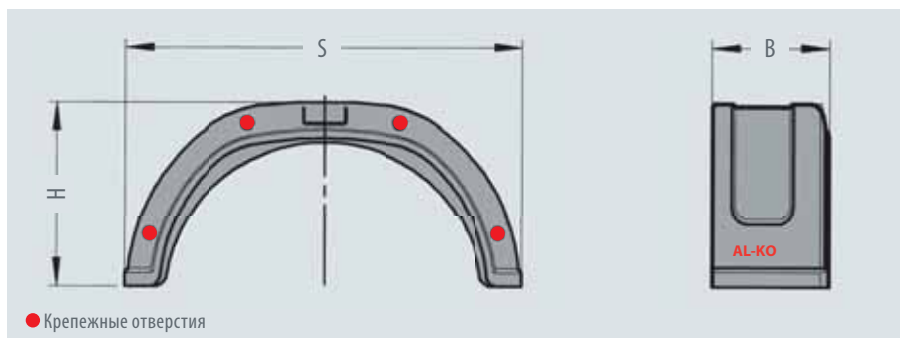
Отражатель оранжевый, упаковка: в пленке	
Артикул	246 644
	0,50 кг



● Рекомендованные крепежные отверстия


## Программа поставок

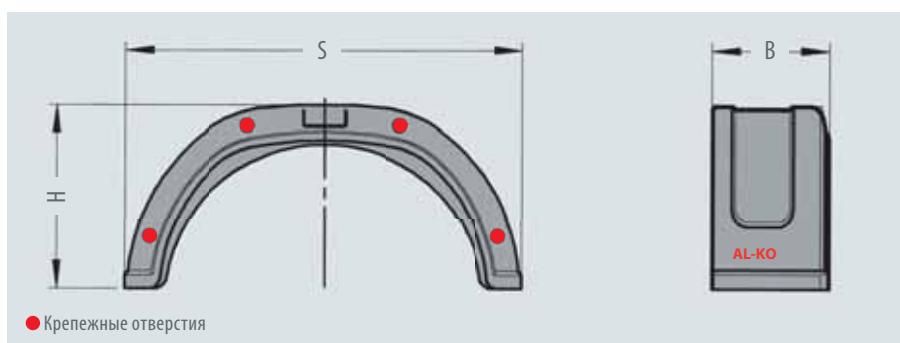
Грязезащитное крыло PLUS, для одноосного прицепа					
Артикул	B (мм)	S (мм)	H (мм)	Макс. радиус шин (мм)	
245 820	200	720	335	300	0,705 кг
245 821	220	770	335	325	0,750 кг
1 335 983	220	680	290	280	0,780 кг
245 822	240	770	335	325	0,980 кг
245 823	260	820	335	325	1,140 кг



● Крепежные отверстия

## Программа поставок

Грязезащитное крыло COMPACT для одноосного прицепа					
Артикул	B (мм)	S (мм)	H (мм)	Макс. радиус шин (мм)	
1 257 130	200	720	335	300	0,865 кг
1 257 131	220	770	335	325	0,805 кг

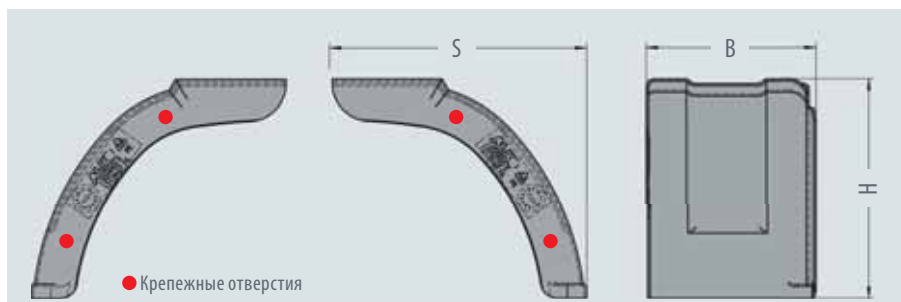


● Крепежные отверстия


## Программа поставок

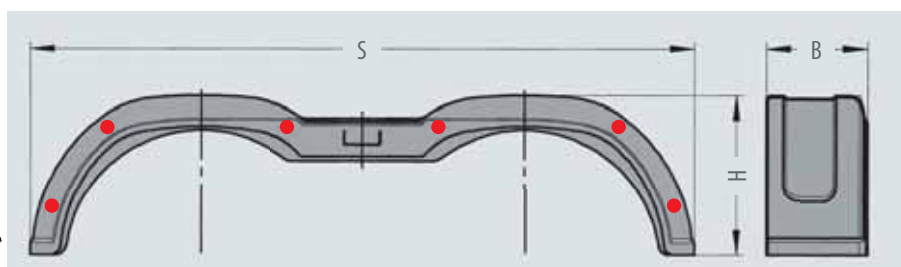
Грязезащитное крыло COMPACT для одноосного прицепа					
Артикул	B (мм)	S (мм)	H (мм)	Макс. радиус шин (мм)	
1 258 169	140	490	195	203	0,405 кг
1 258 170	180	620	240	254	0,605 кг
1 258 171	190	680	300	283	0,800 кг

# Пластиковые грязезащитные крылья




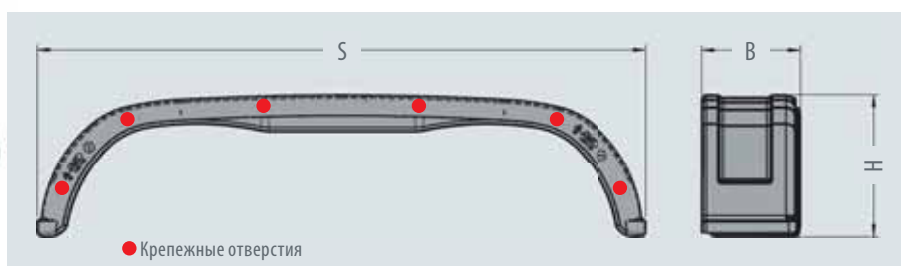
## Программа поставок

Грязезащитное крыло PLUS тандемное, из двух частей					
Артикул (пара)	B (мм)	S (мм)	H (мм)	Предельно допустимый радиус шин (мм)	 0,8 кг
1 213 966	223	340	290	254	




## Программа поставок

Грязезащитное крыло PLUS тандемное					
Артикул	B (мм)	S (мм)	H (мм)	Предельно допустимый радиус шин (мм)	
246 120	220	1462	349	335	1,760 кг
1 220 964	200	1462	349	335	1,850 кг



## Программа поставок

Грязезащитное крыло PLUS тандемное					
Артикул	B (мм)	S (мм)	H (мм)	Предельно допустимый радиус шин (мм)	
1 257 122	220	1477	349	335	1,895 кг
1 257 123	240	1477	345	335	1,650 кг



# Пластиковые грязезащитные крылья



## Обзорная таблица совместимости с шинами

Размер шин	Грязезащитное крыло для одноосного прицепа										Крыло, тандем из 2 частей	Крыло, тандем			
	1 258 171	245 820	245 821	1 335 983	245 822	245 823	1 257 130	1 257 131	1 258 169	1 258 170		1 213 966	246 120	1 220 964	1 257 122
180/70 R8				X							X				
185X8.5-8				X							X				
350-8															
480/400-8										X					
500-8										X					
205x8.0-10				X							X				
145 R10										X					
195/50 B10				X							X				
205/50 B10				X							X				
400-10										X					
450-10										X					
500-10										X					
135 R12	X	X													
145 R12	X	X													
155 R12	X	X		X							X		X		
155/70 R12cx	X	X		X							X				
155/70 12C	X	X		X							X				
195/50B12				X							X				
135 R13	X	X													
135/70 R13	X	X													
145 R13	X	X											X		
145/70 R13	X	X											X		
155 R13		X	X						X			X		X	
155/65 R13	X	X										X	X		
155/70R13	X	X										X	X		
165 R13			X									X	X	X	
165/65 R13	X	X										X	X		
165/70 R13	X	X	X									X	X	X	
175 R13			X		X							X		X	
175/60 R13				X						X				X	
175/70 R13			X							X		X		X	
185/70 R13			X		X					X		X		X	
195/50 R13C				X							X				
165 R14			X							X		X	X	X	
165/70 R14			X							X		X	X	X	
175 R14			X							X		X	X	X	
175 R14C			X		X					X		X	X	X	
175/70 R14			X		X					X		X	X	X	X
185 R14			X		X					X		X	X	X	
185 R14C			X		X					X		X	X	X	
185/65 R14			X		X					X		X	X	X	X
185/70 R14			X		X					X		X	X	X	X
185/75 R14C					X					X		X		X	X
195 R14C						X									X
195/65 R14					X										X
195/70 R14					X										X
205 R14C						X									X
205/70 R14					X										X
215 R14C						X									X
670 R14C						X						X	X	X	X
155/70 R15			X						X			X	X	X	X
175/70 R15			X						X			X	X	X	X
185 R15C						X						X		X	X
185/65 R15					X										X
195/55 R15					X										X
195/70 R15C						X									X
205/70 R15C						X									X
215/70 R15C						X									X
225/70 R15C						X									X
175/75 R16C						X									X
185/75 R16C						X									X
195/75 R16C						X									X
205/75 R16C						X									X
215/75 R16C						X									X
225/75 R16C						X									X
600 R16C						X									X
650 R16C						X									X

# Рампы COMPACT из алюминия

## для малых и средних нагрузок

### ✓ Преимущества

- ! Плавный переход с грузовой платформы на рампу.
- ! Противоскользящий перфорированный профиль.
- ! Изогнутая форма для плавного перехода.
- ! Долговечный алюминиевый сплав, устойчивый к коррозии.
- ! Облегченное исполнение для малых и средних нагрузок
- ! С защитой от непредусмотренного соскальзывания.
- ! Проверено органами сертификации.

### Безопасность

- ! Предельно-допустимый подъем ramпы составляет 30% = 16,5°
- ! Рампы должны быть надежно укреплены на погрузочной платформе.
- ! Применяйте всегда только пару ramпы.
- ! Горизонтальное использование ramпы не разрешается.
- ! Въезд по ramпе допускается только под надзором второго лица.
- ! Рампы могут применяться исключительно для погрузки и выгрузки механизированных транспортных средств с тормозом.
- ! Избегайте быстрого старта и торможения, это создает дополнительную нагрузку на ramпы.
- ! Соблюдайте указанные в руководстве по эксплуатации меры безопасности.



### 📦 Объем поставки

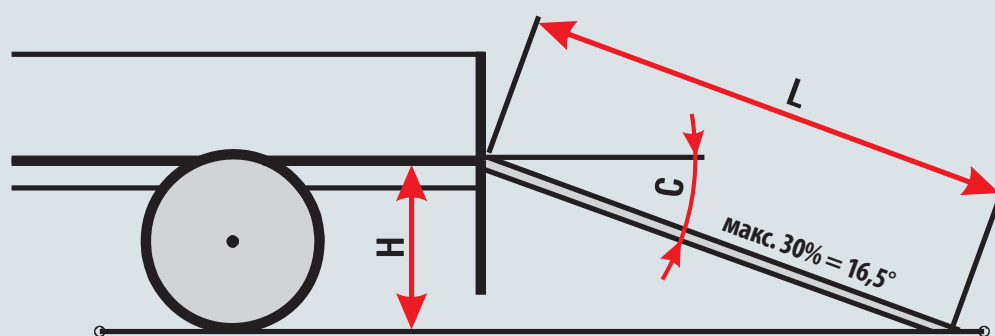
Для каждой ramпы в комплекте поставки предусмотрен стопорный болт со сплошной резьбой и гайка. Болт служит для защиты от соскальзывания ramпы.



### Расчет длины ramпы

L = Длина ramпы (мм)  
 H = Высота погрузки (мм)  
 C = Наклон (%)

$$L = \frac{H}{C} \times 100$$



#### Пример:

##### Шаг 1: Замер и расчет

Измерена высота погрузки H = 400 мм.  
 Используется предельно-допустимый подъем ramпы C = 30%.

Формула:

$$L = \frac{400}{30} \times 100$$

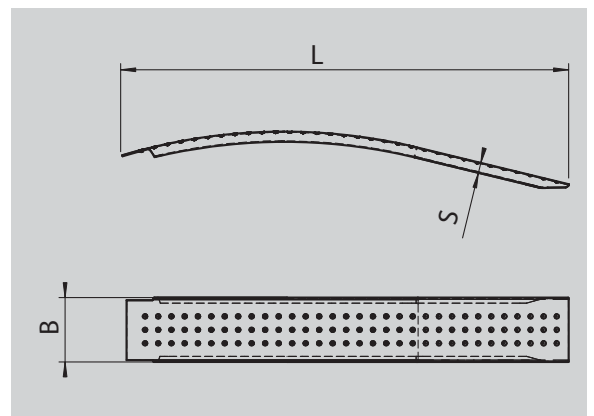
Результат: 1333 мм = Длина ramпы (L мин.)

##### Шаг 2: Выбор ramпы по таблице

Рассчитана ли выбранная ramпа на погрузочную высоту 400 мм в соответствие с таблицей (высота погрузки мин. – макс. H в мм)?  
 Достаточно ли грузоподъемность, указанная в таблице?

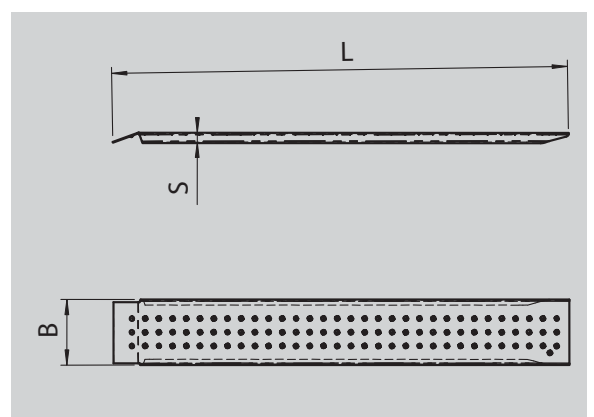
## Рампы изогнутые

Артикул (пара)	Тип	Длина L (мм)	Ширина В (мм)	Высота S (мм)	Высота погрузки Н мин. - макс., Н (мм)	Грузоподъемность пары рампы с расстоянием между осями:				Вес пары (кг)
						500-750 мм	751-1200 мм	>1200 мм		
130 568	400/1500/215	1500	215	30	200-250	260 кг	330 кг	400 кг	400 кг	6,8
130 586	400/2000/225	2000	225	40	300-380	260 кг	330 кг	400 кг	400 кг	10,2



## Рампа прямая

Артикул (пара)	Тип	Длина L (мм)	Ширина В (мм)	Высота S (мм)	Высота погрузки Н мин. - макс., Н (мм)	Грузоподъемность пары рампы с расстоянием между осями:				Вес пары (кг)
						500-750 мм	751-1200 мм	>1200 мм		
130 569	400/1500/215	1500	215	35	300-400	260 кг	330 кг	400 кг	400 кг	6,8
130 585	400/2000/225	2000	225	40	400-500	260 кг	330 кг	400 кг	400 кг	10,2
130 590	1000/2000/260	2000	260	85	400-500	650 кг	750 кг	800 кг	1000 кг	19,4
130 570	1000/2500/260	2500	260	70	600-700	650 кг	750 кг	800 кг	1000 кг	26,4



# Рампы PROFI из алюминия

## для больших нагрузок

### ✓ Преимущества

- ! Все рампы прошли испытания и сертификацию.
- ! Алюминиевый сплав - это не просто обычный алюминий! Концерн AL-KO использует комбинацию сплавов 6005+6082:  
Сплав 6005 обладает оптимальными характеристиками для сварочных работ и высокой устойчивостью к коррозии. В то же время сплав 6082 обеспечивает рампам максимальную прочность, свойственную всем сплавам серии 6000. Он настолько прочен, что обычно применяется при строительстве мостов.

### ! Стопроцентный контроль качества:

Каждая раampa контролируется индивидуально.

### Безопасность

- ! Предельно-допустимый наклон ramпы составляет  $30\% = 16,5^\circ$ .
- ! Ramпы должны быть надежно укреплены на погрузочной платформе.
- ! Для двухколейных транспортных средств применяйте только пару ramп.
- ! Горизонтальное использование ramп не допускается.
- ! Въезд по ramпе допускается только под надзором второго лица.
- ! Ramпы могут применяться исключительно для погрузки и выгрузки механизированных транспортных средств с тормозом.

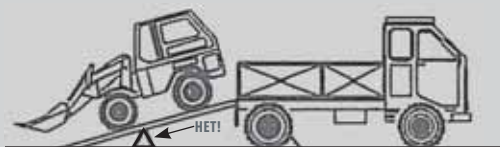


- 1 Перед погрузкой убедитесь, что расстояние между осями, вес транспортного средства и распределение нагрузки по осям, соответствуют параметрам рампы.

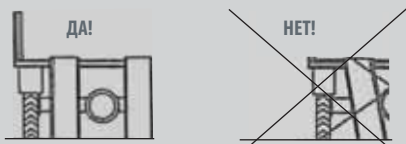


- 2 Не подпирайте рампы для повышения их грузоподъемности.

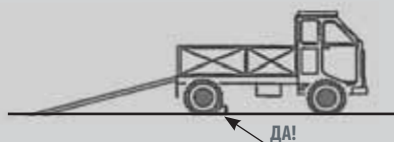
### РИСК ОТЦЕПЛЕНИЯ



- 3 Проверьте ширину колеи механизированного транспортного средства и настройте рампы соответственно. Убедитесь, что рампы расположены параллельно.



- 4 Подгоните грузовик для транспортировки, заблокируйте его колеса и поставьте на ручной тормоз. Заглушите двигатель и извлеките ключ зажигания. Грузовая платформа должна находиться в горизонтальном положении.



- 5 Установите рампы на платформу и закрепите. Прежде чем использовать рампы, проверьте их грузоподъемность.



- 6 При погрузке обязательно учитывайте нагрузку на оси. Более нагруженная ось должна находиться спереди по ходу движения. Рабочий инструмент механизированного транспортного средства, который может его стабилизировать, должен находиться сзади по ходу движения.



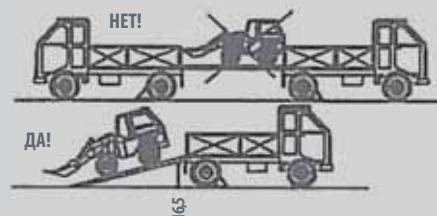
- 7 Ковши и аналогичные монтажные инструменты перед началом процесса погрузки следует опустить и разгрузить, даже когда общий вес груза меньше предельно-допустимого веса.

- 8 Въезд на рампы и съезд с них выполняется только под надзором второго лица.

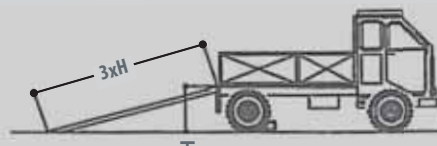
- 9 Предельно допустимая скорость на рампе: 2м/мин.

При любых обстоятельствах избегайте внезапного старта и торможения.

- 10 Не используйте рампы как сходни.



- 11 Предельно допустимая высота высокой стороны рампы относительно грунта не должна превышать 1/3 длины рампы.



- 12 После погрузки-разгрузки отсоедините рампы и аккуратно опустите их на пол. Не допускайте падения рампы на ноги или иные части тела, на приспособления или электрические кабели.

- 13 Рампы весом более 30 кг должны перемещаться не вручную, а при помощи соответствующего подъемно-транспортного оборудования.

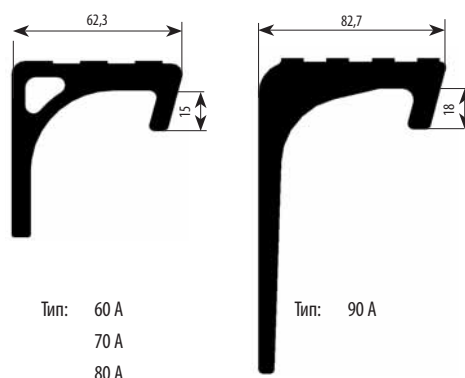
**Внимание! Пожалуйста, периодически проверяйте рампы на возможное образование трещин.**

# Рампы PROFI из алюминия для больших нагрузок прямые и изогнутые

Версия А



Профиль прилегания „А”



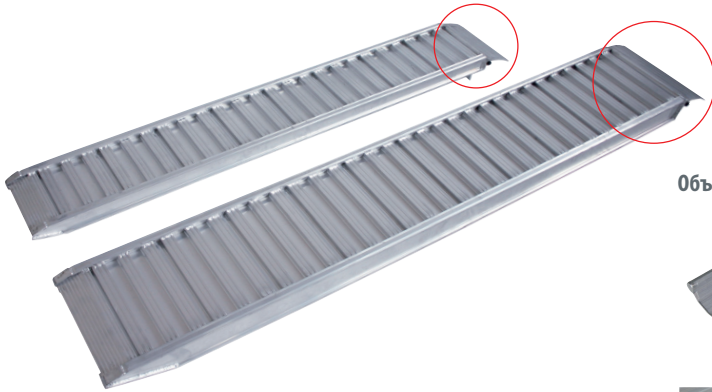
Тип: 60 А  
70 А  
80 А

Тип: 90 А

## Программа поставок

Артикул (для штуки)	Тип	Версия	Длина L (мм)	Ширина наруж. В (мм)	Высота Н (мм)	Макс. высота погрузки LH (мм)	Грузоподъемность при расстоянии между осями X			
							1,00 м		1,50 м	
							штуки (кг)	пары (кг)	штуки (кг)	пары (кг)
1 224 700	60A20GH450	A	2000	300	60	450	1215	2430	1215	2430
1 224 701	60A20GH600	A	2000	300	60	600	1215	2430	1215	2430
1 224 702	60A20 H539	B	2000	300	60	539	1215	2430	1215	2430
1 224 703	60A25GH450	A	2500	300	60	450	870	1740	950	1900
1 224 704	60A25GH600	A	2500	300	60	600	870	1740	950	1900
1 224 705	60A25 H665	B	2500	300	60	665	870	1740	950	1900
1 224 706	70A20GH450	A	2000	300	70	450	1500	3000	1500	3000
1 224 707	70A20GH600	A	2000	300	70	600	1500	3000	1500	3000
1 224 708	70A20 H552	B	2000	300	70	552	1500	3000	1500	3000
1 224 709	70A25GH450	A	2500	300	70	450	1070	2140	1165	2330
1 224 710	70A25GH600	A	2500	300	70	600	1070	2140	1165	2330
1 224 711	70A25 H679	B	2500	300	70	679	1070	2140	1165	2330
1 224 712	80A20GH450	A	2000	300	80	450	1745	3490	1745	3490
1 224 713	80A20GH600	A	2000	300	80	600	1745	3490	1745	3490
1 224 714	80A20 H552	B	2000	300	80	552	1745	3490	1745	3490
1 224 715	80A25GH450	A	2500	300	80	450	1250	2500	1355	2710
1 224 716	80A25GH600	A	2500	300	80	600	1250	2500	1355	2710
1 224 717	80A25 H679	B	2500	300	80	679	1250	2500	1355	2710
1 224 718	90A20GH450	A	2000	400	90	450	2030	4060	2030	4060
1 224 719	90A20GH600	A	2000	400	90	600	2030	4060	2030	4060
1 224 720	90A20 H552	B	2000	400	90	552	2030	4060	2030	4060
1 224 721	90A25GH450	A	2500	400	90	450	1450	2900	1580	3160
1 224 722	90A25GH600	A	2500	400	90	600	1450	2900	1580	3160
1 224 723	90A25 H679	B	2500	400	90	679	1450	2900	1580	3160

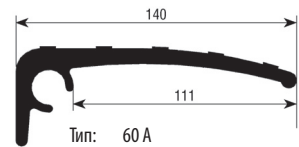
## Версия В



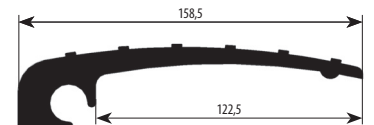
Объем поставки версии В:



Профиль прилегания „В”

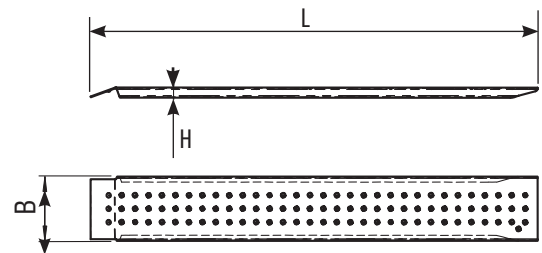


Тип: 60 А

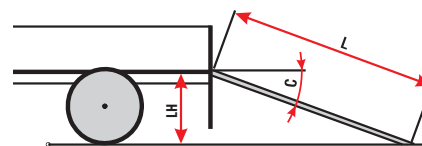


Тип: 70 А / 80 А / 90 А

Грузоподъемность при расстоянии между осями X 2,00 м		Собственный вес ramпы	
штуки (кг)	пары (кг)	штуки (кг)	пары (кг)
1215	2430	10,4	20,8
1215	2430	10,4	20,8
1215	2430	11,0	22,0
950	1900	12,6	25,2
950	1900	12,6	25,2
950	1900	13,0	26,0
1500	3000	10,7	21,4
1500	3000	10,7	21,4
1500	3000	11,6	23,2
1165	2330	13,0	26,0
1165	2330	13,0	26,0
1165	2330	13,9	27,8
1745	3490	10,7	21,4
1745	3490	10,7	21,4
1745	3490	11,6	23,2
1355	2710	13,0	26,0
1355	2710	13,0	26,0
1355	2710	13,9	27,8
2030	4060	13,7	27,4
2030	4060	13,7	27,4
2030	4060	13,7	27,4
1580	3160	16,3	32,6
1580	3160	16,3	32,6
1580	3160	16,4	32,8



### Расчет длины ramпы



- L = Длина ramпы (мм)
- LH = Высота погрузки (мм)
- C = Наклон (%)

$$L = \frac{LH}{C} \times 100$$

Пример:

#### Шаг 1: Замер и расчет:

Измеренная погрузочная высота составляет 400 мм.

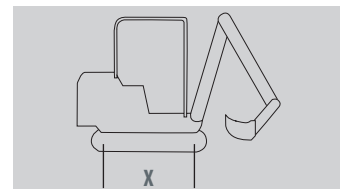
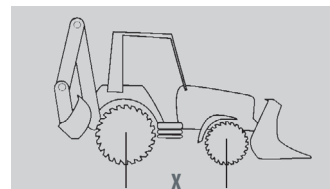
Используется предельно допустимый наклон ramпы C = 30 %.

Формула:  $L = \frac{400}{30} \times 100$  Результат: 1333 мм = длина ramпы L мин.

#### Шаг 2: Выбор ramпы по таблице:

Рассчитана ли конструкция выбранной ramпы на погрузочную высоту 400 мм по таблице (погрузочная высота мин. – макс. H в мм)?

Достаточна ли грузоподъемность, указанная в таблице?



QUALITY FOR LIFE

**AL-KO**

ООО "АЛ-КО КОБЕР"

ОТКРЫТОЕ ШОССЕ, 48А

107370 МОСКВА

ТЕЛ. +7 499 168-87-16

ТЕЛ. +7 499 168-87-18

ФАКС +7 499 966-00-00

FZT@AL-KO-MSK.RU

WWW.AL-KO.COM.RU

ООО "АЛ-КО КОБЕР"

КРАСНОЗВЕЗДНЫЙ ПР-Т., 119

03039 КИЕВ

ТЕЛ. +380 44 492-33-97

ФАКС +380 44 496-66-93

INFO@AL-KO.UA

WWW.AL-KO.UA