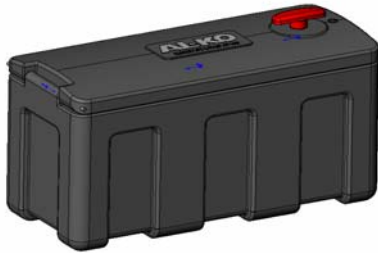
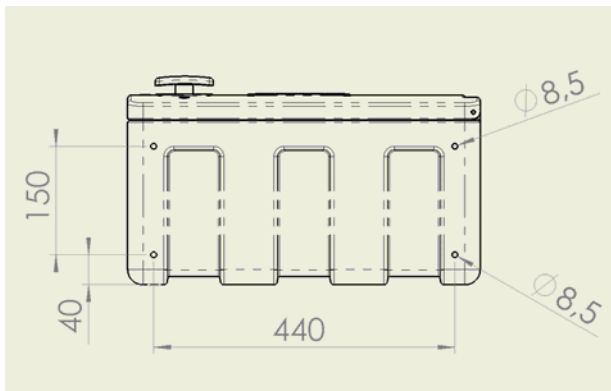


## AL-KO Staubox Montagehinweise



Staubox 1224324

Schraubenmaterial nicht im Lieferumfang!



In Staubox vier Montagebohrungen Ø8,5 bohren.



- 4x Flachrundschraube M8x \* DIN 603
- 4x Mutter M8 DIN 985 (selbstsichernd)
- 4x Scheibe DIN 9021 (Außendurchmesser min. Ø24)

\* Schraubenlänge ist abhängig von der Befestigung.