

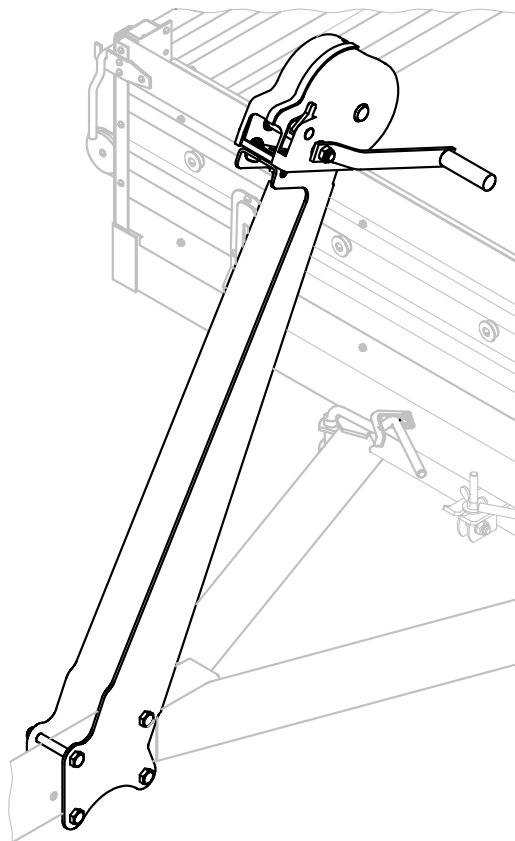


Лебёдка 500

MZSA 4500.0023.000

**РУКОВОДСТВО ПО ЭКСПЛУАТАЦИИ
MZSA 4500.0023.000 РЭ**

Совместима с прицепами MZSA 817702, 817703, 817704, 817705,
817711, 817712, 817715, 817717 исп. 012.



Масса брутто – 11,7 кг

Размеры в упакованном виде – 112 см*25 см*14 см

Редакция от 05.08.2019

**Общество с ограниченной ответственностью
«МОСКОВСКИЙ ЗАВОД СПЕЦИАЛИЗИРОВАННЫХ АВТОМОБИЛЕЙ»
107370, Москва, Открытое шоссе, д.12, стр.1**

1. Понятия, термины и определения

В настоящем руководстве использованы понятия, установленные Федеральным законом «О техническом регулировании», термины, указанные в Техническом регламенте о безопасности колесных транспортных средств (ТРoБКТС), а также применены следующие термины:

«эксплуатирующая сторона» - собственник **Лебёдка 500** (далее по тексту - изделие) и/или лица, от имени собственника владеющие, пользующиеся и распоряжающиеся изделием на законных основаниях;

«продавец» - юридическое лицо или индивидуальный предприниматель, осуществивший продажу изделия;

«изготовитель» - Общество с ограниченной ответственностью «Московский завод специализированных автомобилей» (далее по тексту - ООО «МЗСА»);

«третьи лица» - эксплуатирующая сторона, продавец изделия (кроме изготовителя);

«гарантийный ремонт» - комплекс работ (операций) по устранению дефектов, возникших в период гарантийного срока эксплуатации изделия при соблюдении эксплуатирующей стороной правил хранения и эксплуатации изделия, изложенных в настоящем руководстве, и по восстановлению работоспособности изделия, осуществляемых без взимания дополнительной платы.

2. Вниманию покупателя!

2.1 При покупке изделия необходимо проверить комплект поставки (см.п.4).

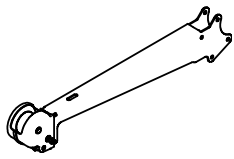
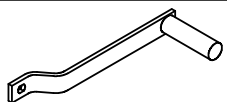
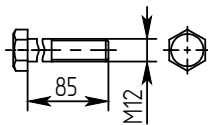

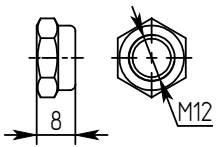
2.2 Руководство по эксплуатации необходимо сохранять в течение всего срока службы изделия.

3. Введение

Изделие предназначено для установки на прицепы МЗСА.

Изделие изготовлено в исполнении У1 по ГОСТ15150-69 и рассчитано на эксплуатацию при температурах окружающего воздуха от минус 40 °С до плюс 40 °С, при относительной влажности до 80 % при плюс 20 °С и скорости ветра до 15 м/с. Конструкция изделия допускает его безгаражное хранение.

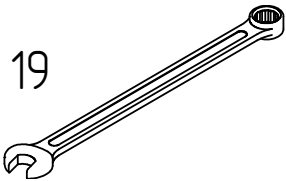
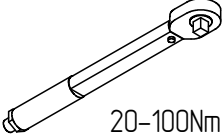
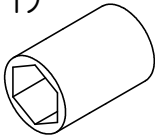
4. Комплект поставки

Поз.	Наименование	Эскиз	Кол-во
1	Лебёдка 500		1
2	Ручка		1
3	Болт М12-6g×85.58.0115 ГОСТ 7798-70		4
4	Гайка DIN 985 М - 12 - 5		4
5	Гайка М - 12		1*

Изготовитель постоянно ведет работу по совершенствованию продукции, поэтому некоторые изменения компонентов изделия могут быть не отражены в настоящем руководстве.

* гайка прикручена к лебёдке.

5. Инструмент необходимый для установки изделия

<p>19</p> 	<p>Ключ гаечный</p>
<p>20-100Nm</p> 	<p>Ключ динамометрический</p>
<p>19</p> 	<p>Торцевая головка</p>

6. Операции по установке изделия

6.1 Расположить лебёдку на дышле прицепа. Закрепить конструкцию с помощью болтов (поз.3), гаек (поз.4) (рис. 1). Момент затяжки гайки Н·м(кгс·м): мин. - 58 (5.8), макс. - 70 (7.0).

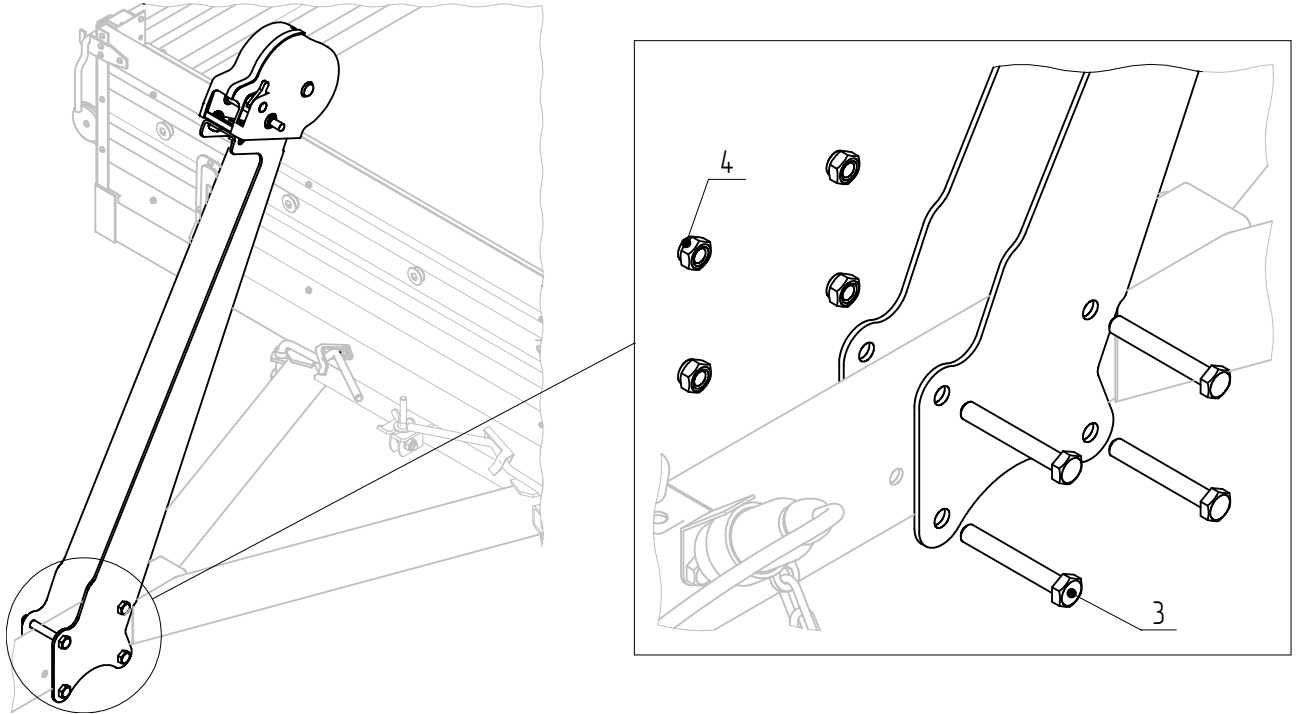
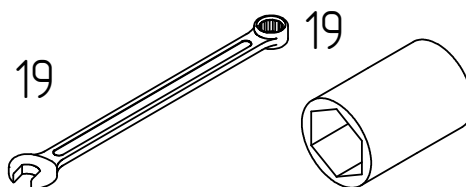
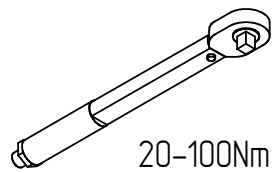


Рис. 1



6.2 Ручку лебедки (поз.2) установить в рабочее положение и затянуть гайку (поз.5) (рис. 2). Момент затяжки гайки Н·м(кгс·м): мин. - 35 (3.5), макс. - 42 (4.2).

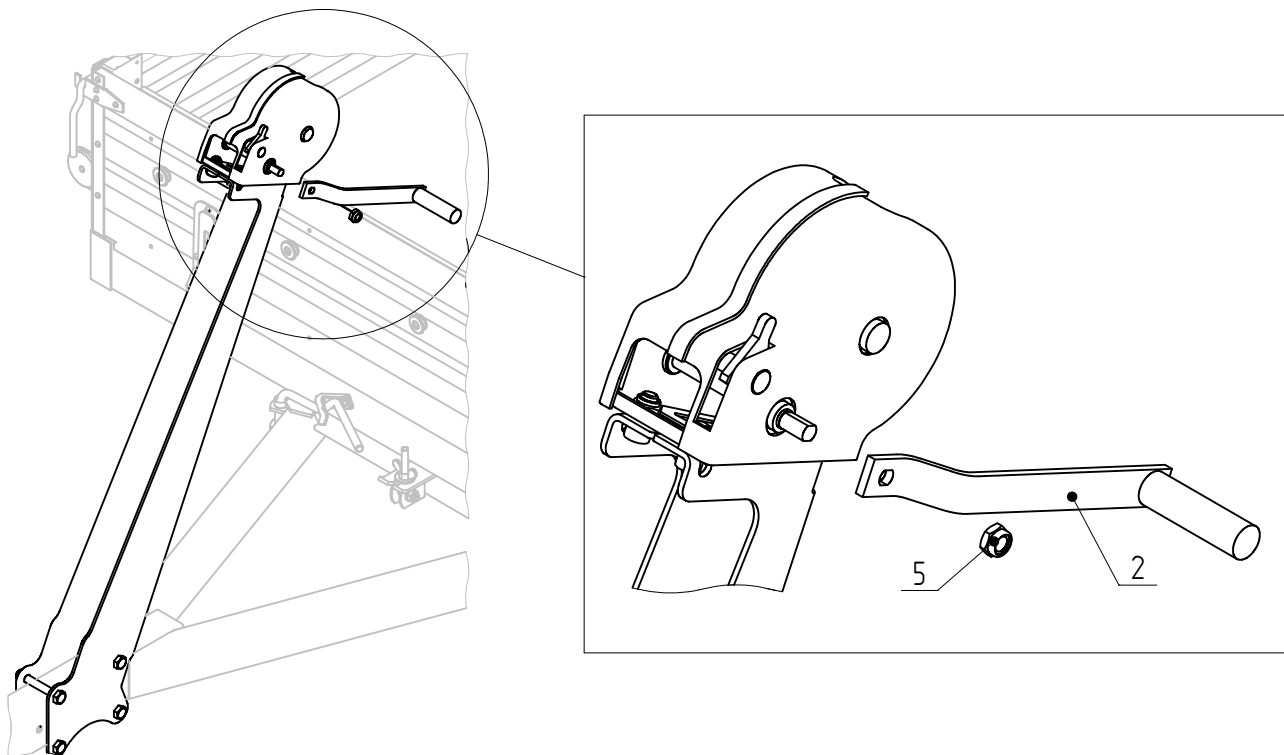
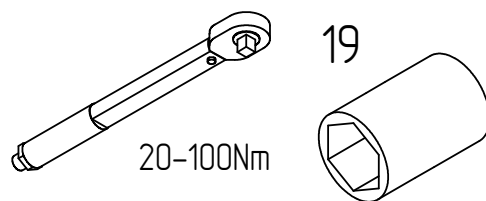


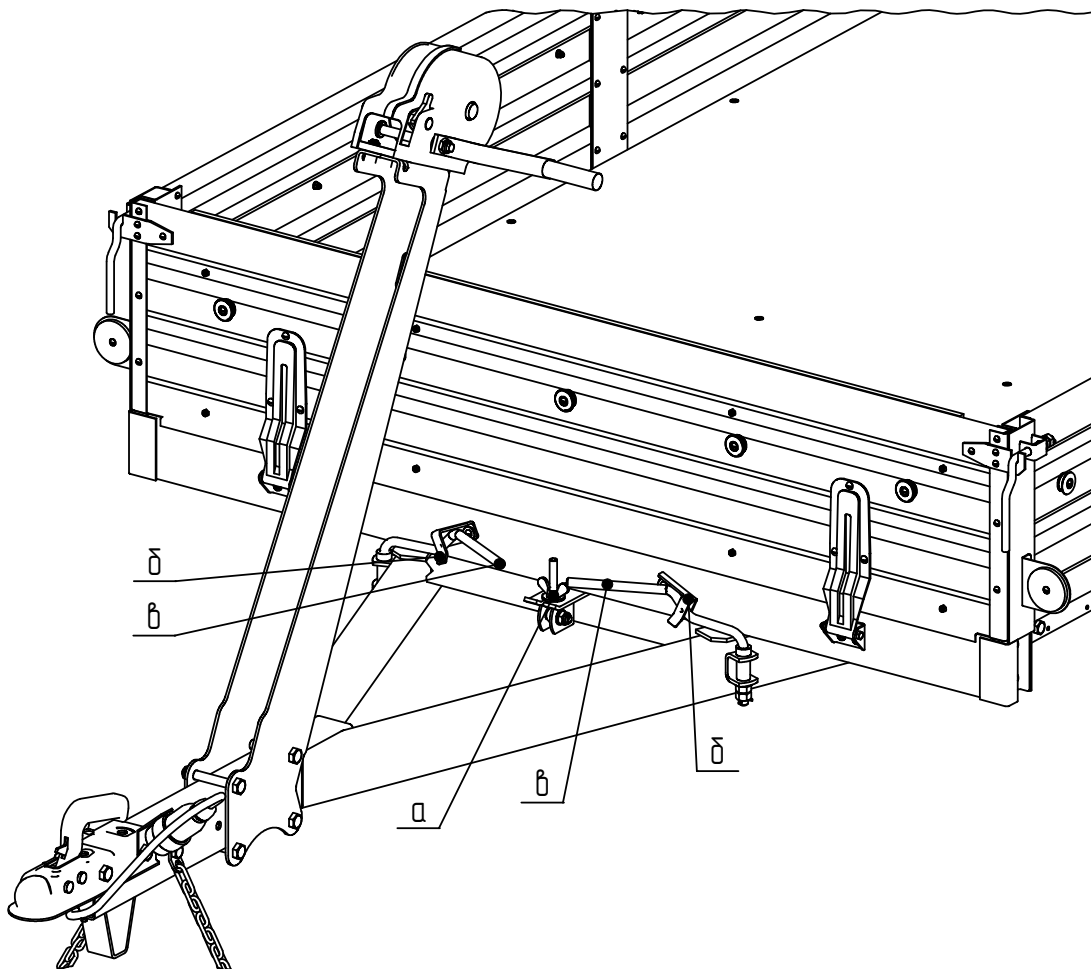
Рис. 2



7. Эксплуатация

Внимание!

- Лебедку предназначена для затягивания техники, весом не более 500 кг, по откинутой платформе прицепа.
- Изделие предназначено для затягивания, но не для вертикального перемещения груза. Не эксплуатируйте лебёдку с поврежденным фалом.
- Перед началом эксплуатации необходимо произвести внешний осмотр изделия для проверки целостности его узлов, комплектности и надёжности его крепления.
- Перед началом эксплуатации изделия прицеп должен быть сцеплен с автомобилем и находиться на ровной поверхности в горизонтальном положении.
- Перед началом эксплуатации предварительно ознакомьтесь и проверьте работу механизмов изделия.
- Во время эксплуатации, избегайте попадания одежды в механизмы изделия.
- Во время эксплуатации не находитесь под поднятой платформой прицепа.
- Во время эксплуатации, избегайте контакта с шестерней барабана и фалом лебёдки.
- Не используйте лебёдку для крепления груза во время перевозки.



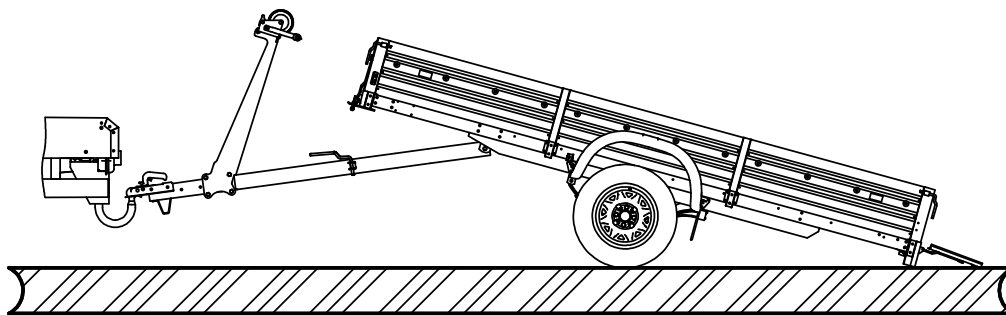
7.1 Разблокируйте платформу прицепа. Открутите фиксатор (а), откройте фиксаторы (б) и отведите ручки (в) в стороны.

7.2 Поднимайте платформу прицепа до момента соприкосновения заднего фартука

прицепа с поверхностью.

7.3 Откиньте задний борт прицепа.

7.4 Разблокируйте фал лебёдки, после чего закрепите его на грузе с помощью крюка.



7.5 Затяните груз на платформу с помощью лебёдки, заблокируйте ход фала и обездвижьте груз. После возвращения платформы прицепа в исходное положение, зафиксируйте её с помощью ручек (в), фиксаторов (б) и фиксатора (а).

7.6 Для удержания платформы в откинутом положении, по возможности, используйте газовые упоры МЗСА (дополнительное оборудование).

8. Рекомендации по уходу за покрытием

Ряд компонентов изделия защищены от коррозии методом цинкования. Цинковое покрытие, выполняя функцию защиты металла от коррозии, также подвержено естественному старению и износу. Кроме того, в связи с обработкой автомобильных дорог противогололедными реагентами, защитное цинковое покрытие подвергается агрессивному химическому воздействию, что приводит к появлению бело-серого налета, изменению цвета покрытия или появлению серых пятен в местах окисления цинка.

Для обеспечения длительного срока службы защитного покрытия рекомендуется:

- при эксплуатации изделия в зимний период по дорогам, обработанным противогололедными реагентами, наносить перед каждой поездкой на наружные металлические поверхности изделия защитные составы для автомобилей в соответствии с инструкциями по их применению (например, силиконовую смазку-спрей);
- после каждой поездки, до высыхания грязи, изделие вымыть струей воды небольшого напора с использованием мягкой губки и применением автомобильных шампуней.

9. Техническое обслуживание:

9.1 Вымыть изделие.

9.2 Осмотреть с целью выявления внешних дефектов цинкового покрытия; при обнаружении нарушений цинкового покрытия поврежденные места зачистить, обезжирить и покрыть цинкосодержащей краской.

9.3 Проверить фал лебёдки на наличие повреждений. При обнаружении повреждений фал заменить.

9.4 Трущиеся металлические поверхности смазать смазкой Литол-24.

9.5 Проверить состояние резьбовых соединений и при необходимости подтянуть (моменты затяжки резьбовых соединений указаны в таблице).

	Резьба	Момент затяжки, Н·м(кгс·м)	
		мин.	макс.
Гайка крепления ручки	M12	35 (3.5)	42 (4.2)
Гайки крепления лебёдки 500	M12	58 (5.8)	70 (7.0)

Внимание! Повторное завинчивание самостопорящихся гаек не допускается.

10. Правила длительного хранения и срок службы

До установки изделие следует хранить в сухих проветриваемых помещениях и беречь от атмосферных осадков.

Срок службы изделия – 5 лет с даты изготовления.

11. Сведения об утилизации

Вышедшее из эксплуатации изделие подлежит сдаче в металлолом в установленном порядке.

12. Гарантийные обязательства

12.1 Гарантийный срок эксплуатации двенадцать месяцев со дня продажи изделия, но не более двух лет с даты изготовления изделия, указанной в Свидетельстве о приемке (см. п. 13 настоящего руководства), при условии соблюдения эксплуатирующей стороной требований, изложенных в настоящем руководстве.

12.2 В течение гарантийного срока эксплуатации изготовитель безвозмездно производит ремонт изделия и замену деталей, вышедших из строя при соблюдении правил хранения и эксплуатации, изложенных в настоящем руководстве.

12.3 Указанные гарантии не распространяются на случаи, когда дефекты изделия возникли после передачи изделия изготовителем третьим лицам вследствие:

- нарушения третьими лицами требований, изложенных в настоящем руководстве, или его повреждения при транспортировке;
- дорожно-транспортного происшествия, ударов, царапин, попадания камней и других твердых предметов, града, действия третьих лиц;
- повреждения защитного покрытия компонентов изделия вследствие внешних воздействий, включая эрозионный износ и естественное истирание по местам контакта сопрягаемых деталей, возникшее в процессе эксплуатации;
- воздействия химически активных веществ, в том числе применяемых для предотвращения замерзания поверхности дорог, веществ растительного происхождения и продуктов жизнедеятельности животных;
- внесения третьим лицом изменений в конструкцию изделия;
- действия иных лиц или непреодолимой силы.

12.4 Для проведения гарантийного ремонта собственник изделия или лицо, от имени собственника владеющее, пользующееся и распоряжающееся изделием на законных основаниях, предъявляет изделие изготовителю по адресу: 107370, Москва, Открытое шоссе, д.12, стр.1, ООО “МЗСА”.

Указанный порядок применяется в случае, если иное прямо не предусмотрено законодательством РФ или договором, согласно которому изделие передано изготовителем либо собственнику - физическому (юридическому) лицу, либо продавцу изделия.

В случае, если имело место ДТП, лицо, предъявляющее изделие, одновременно предоставляет в распоряжение изготовителя документ, составленный при совершении ДТП согласно требованиям законодательства России.

12.5 По предварительному согласованию с изготовителем в течение гарантийного срока эксплуатации изделия его отдельные дефектные детали и узлы для их ремонта и/или замены могут быть высланы эксплуатирующей стороной в адрес изготовителя по почте. Адрес изготовителя: 107370, Москва, Открытое шоссе, д.12, стр.1, ООО “МЗСА”, Отдел технического контроля.

12.6 Заявки на запасные части следует направлять в розничный отдел продаж изготовителя.

Время работы розничного отдела продаж:

понедельник - пятница с 9-00 до 18-00 (обед с 12-00 до 13-00),

суббота с 10-00 до 16-00, воскресенье - выходной.

Телефон: (499) 168-36-23

13. Свидетельство о приёмке

Лебёдка 500 МЗСА 4500.0023.000 изготовлена в соответствии с действующей технической документацией и признано годной к эксплуатации.

Дата изготовления _____

(число, месяц, год)

Представитель ОТК

(подпись)

(Фамилия, И.О.)

Место штампа
ОТК