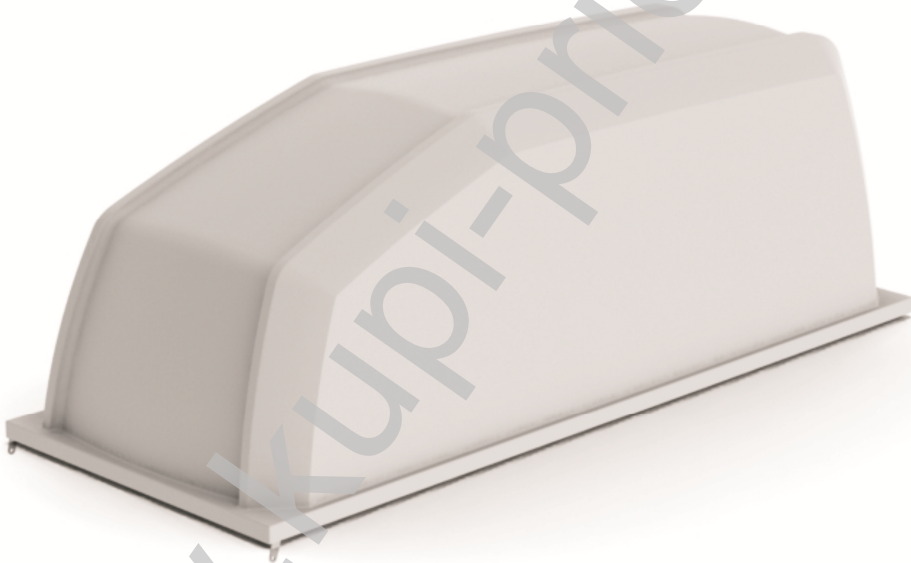


Инструкция установки крышки на прицеп МЗСА 817715.001-05



Паспорт 15.02 ПС

1. Общие сведения.

- 1.1. Наименование: Крышка пластиковая к 351415.
- 1.2. Обозначение: 15.02.

2. Назначение.

Крышка пластиковая к прицепу, предназначена для защиты от непогоды, повреждений и сохранности перевозимых грузов.

3. Основные технические данные и характеристики.

Длина, мм	3530
Ширина, мм	1450
Высота, мм	1200
Вес, кг	65

4. Комплект поставки.

4.1. Крышка	1
4.2. Комплект для установки	1
4.3. Инструкция по установке	1

5. Свидетельство о приемке.

Крышка модели 15.02.

Дата изготовления _____

Принято представителем ОТК завода _____

М. П.

6. Свидетельство о продаже.

Крышка модели 15.02.

Продана _____
(наименование и адрес торговой организации)

Дата продажи _____
(число, месяц, год)

Продавец _____
(подпись или штамп)

Штамп (торговой организации)

7. Гарантия изготовителя и порядок предъявления рекламаций.

7.1. Гарантийный срок эксплуатации составляет 12 месяцев с даты продажи изделия.

7.2. Изготовитель принимает претензии к изделию при наличии отметки о продаже, заверенной штампом торгующей организации и подписью продавца.

7.3. Для определения причины поломки необходимо в трехдневный срок с момента обнаружения неисправностей составить акт, в котором должно быть указано:

- время и место составления акта (полный почтовый адрес владельца);
- время и место приобретения;
- условия, при которых произошла поломка, что сломалось, износилось и т.д.;
- подробное описание дефектов с указанием причин, вызвавших дефекты и обстоятельств, при которых они обнаружены;
- акты, составленные с нарушением вышеуказанных условий, к рассмотрению не принимаются.

Гарантийный и послегарантийный ремонт осуществляется по адресу: Московская область, Ленинский район, дер. Горки д.1Б стр.2. 32км Каширского шоссе М6. Схему проезда уточнить по тел. (495) 221 00 18.

1. Снять скобы крепления и отрезать кронштейны скоб переднего борта.
2. Установить крышку 1 на прицеп петлями вперёд.
3. Приподнять переднюю часть крышки и положить между передним бортом прицепа и передней частью рамки крышки дистанционную монтажную прокладку толщиной 5мм (рис. 1).
4. Сдвинуть крышку так, чтобы центры отверстий петель оказались в 10мм от края переднего борта, как показано на рис. 1.
5. Вставить в петли крышки втулки 2 и просверлить отверстия $\varnothing 8$ мм через втулки, в передних стойках прицепа (рис. 1).
6. Установить в соответствующем порядке втулку 2, шайбы 9, болт 5 и гайки 6 и 7 как показано на рис. 1.
7. Затянуть болт 5 с моментом 30 Н/м.

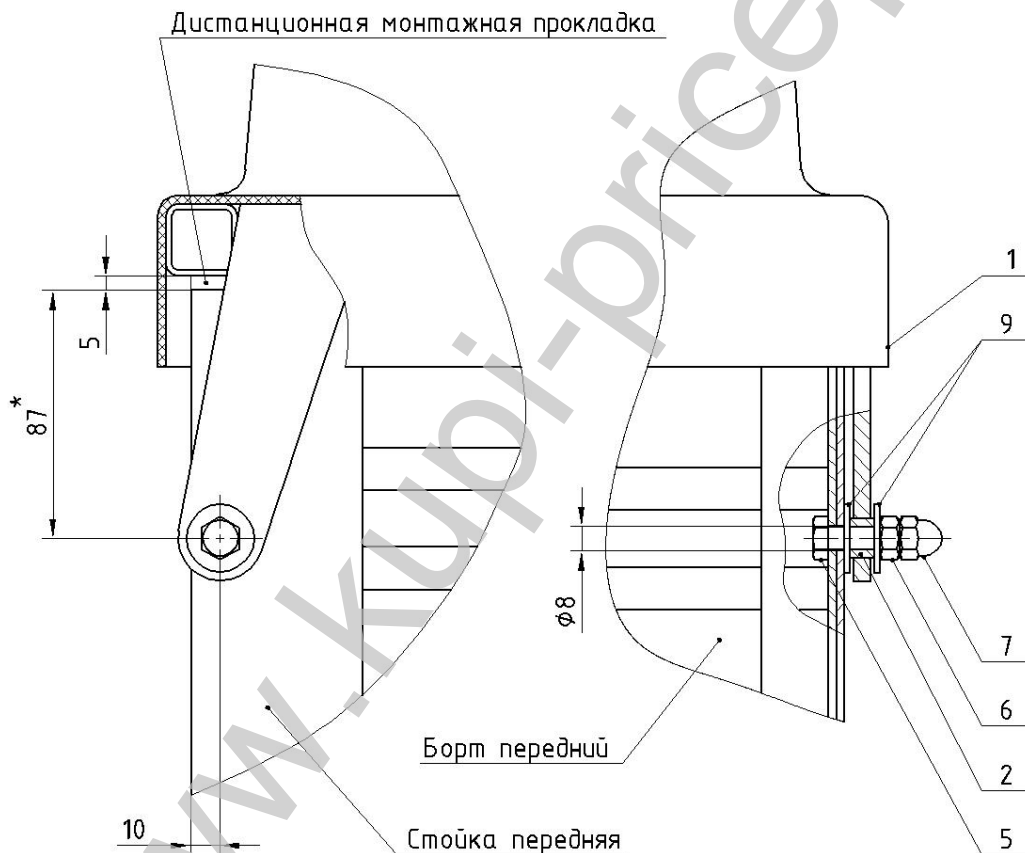


Рисунок 1.

- 1 - Крышка, 2 - Втулка, 5 - Болт М8х30, 6 - Гайка М8,
7 - Гайка М8 колп., 9 - Шайба А8 цв., * - Размер для справок.

Примечание: Допускается собирать узел оси вращения крышки без гайки поз. 6, при условии замены болта поз. 5 на Болт М8х25 и установки гайки поз. 7 с применением фиксатора резьбы.

8. Поднять заднюю часть крышки на высоту 1.5м.
9. Вынуть дистанционную монтажную прокладку.
10. Прочистить резьбы М8 на внутренней поверхности крышки 1 (с двух сторон на рамке).
11. Прикрутить верхние шаровые шарниры 4 через дистанционную гайку 6 (рис. 2, сечение А-А и сечение В-В).
12. Просверлить отверстие $\varnothing 9\text{мм}$ в левом и правом борту прицепа на расстоянии 10мм от верхнего края борта и 10мм от заднего края стойки, как показано на рис.2.
13. Прикрутить нижние шаровые шарниры 4 (рис. 2, сечение В-В).
14. Затянуть гайки усилием 30 Н/м.
15. Установить стопоры газового упора 10 и 11 (рис. 2).
16. Установить газовые упоры 3 штоком вниз.

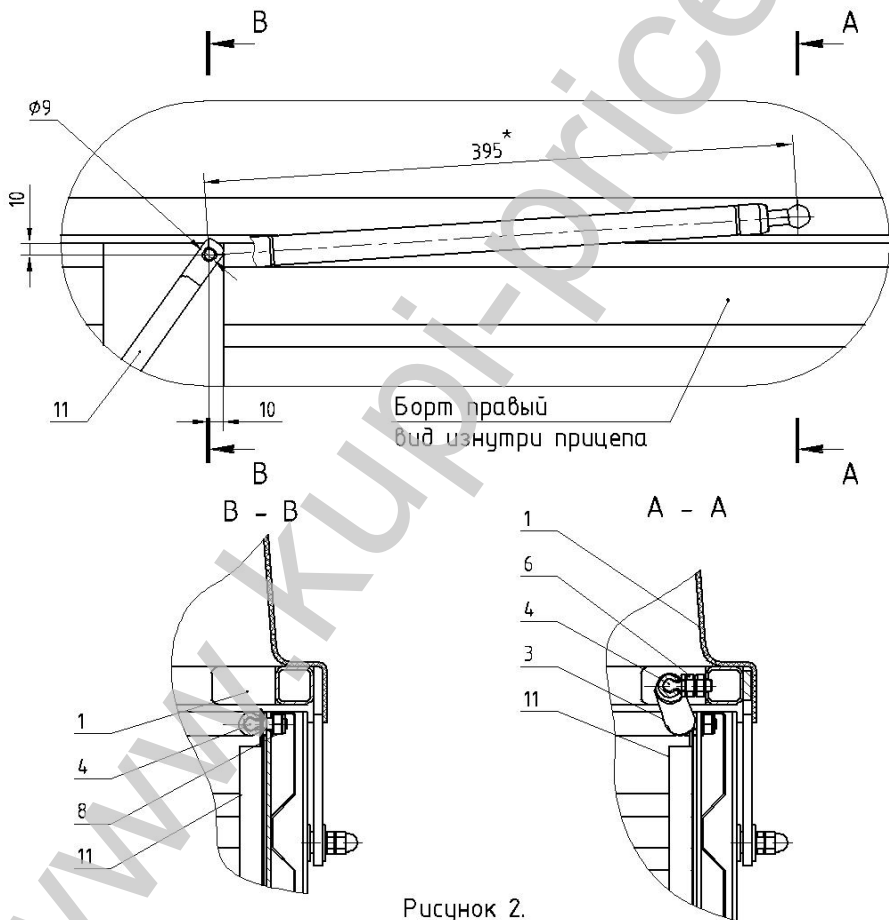


Рисунок 2.

- 1 - Крышка, 3 - Упор газовый, 4 - Шарнир шаровой, 6 - Гайка М8,
 8 - Гайка М8 с нейлоновым кольцом, 11 - Стопор газового упора правый,
 * - Размер для справк.

17. Просверлить отверстия $\varnothing 5.5\text{мм}$ под замки 12, используя подставку замка 12.2 как шаблон, на расстоянии 110мм от задней стойки и 47мм от верхнего края борта (рис. 3).

18. Затянуть болты 12.3 моментом 12 н/м.

19. Опустить крышку прицепа.

20. Просверлить отверстия $\varnothing 5.5\text{мм}$ в крышке, используя крючки 13.1, как шаблон, напротив замков 12 на расстоянии 15.5мм от верхнего края крышки 1.

21. Открыть крышку прицепа.

22. Установить в соответствующем порядке (рис. 3, сечение А-А) винты 13.4, крючок 13.1, проставочную пластину 13.2 и ловушку 13.3.

23. Для обеспечения зазора 0...5мм. между ловушкой 13.3 и бортом прицепа разрешается пункт 22 собирать без проставочной пластины 13.2.

24. Затянуть гайки 13.5 моментом 12 Н/м.

25. Закрыть крышку.

26. Отрегулировать замки.

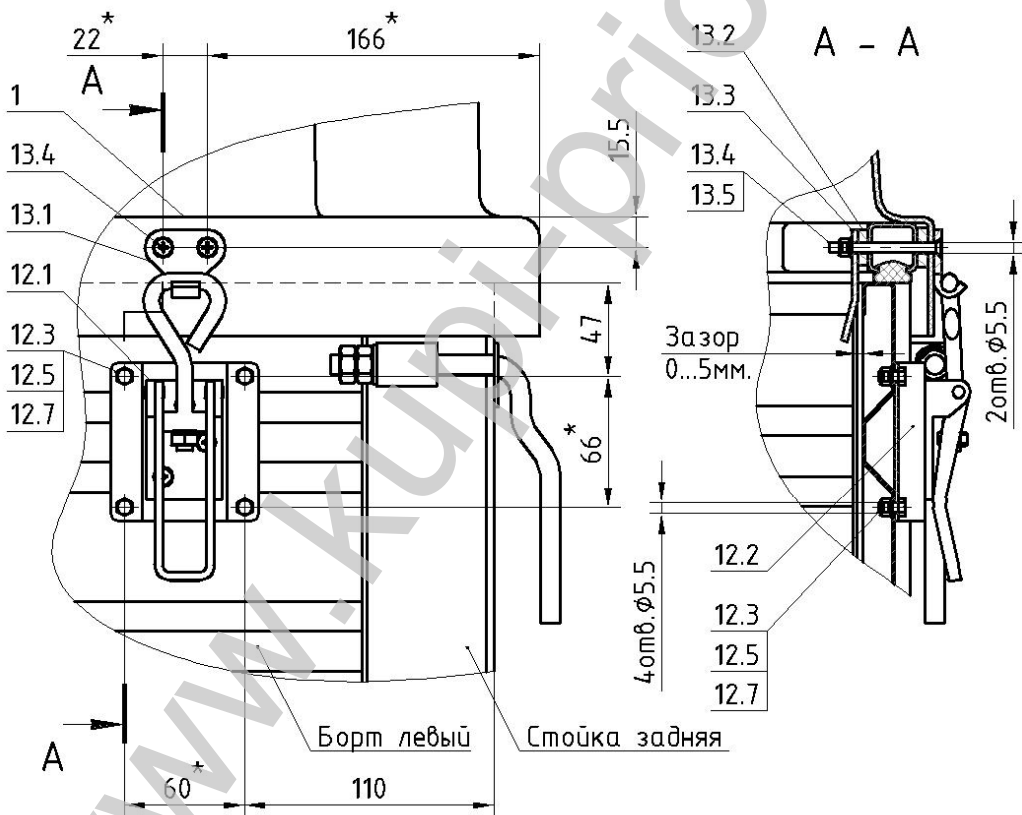


Рисунок 3.

1 - Крышка, 12.1 - Замок, 12.2 - Подставка замка, 12.3 - Болт М5х10, 12.5 - Гайка М5 с нейлоновым кольцом, 12.7 - Шайба $\varnothing 5$ ув., 13.1 - Крючек замка, 13.2 - Пластина проставочная, 13.3 - Ловушка, 13.4 - Винт М5х55, 13.5 - Гайка М5 с нейлоновым кольцом, * - Размер для справок.

www.kupi-pricep.ru

Лист комплектации крышки 351415.

Наименование	Количество, шт
1. Крышка с ручкой	1
2. Втулка ф14x8 – L=7	2
3. Упор газовый L=678мм, F=700±30 Н	2
4. Шарнир шаровой	4
5. Болт М8x30	2
6. Гайка М8	4
7. Гайка М8 колпачковая	2
8. Гайка М8 с нейлоновым кольцом	2
9. Шайба А8 ув.	4
10. Стопор газового упора левый	1
11. Стопор газового упора правый	1
12. Замок в сборе	2
12.1. Замок	2
12.2. Подставка замка	2
12.3. Болт М5x10	8
12.4. Винт М5x12	6
12.5. Гайка М5 с нейлоновым кольцом	14
12.6. Гайка М8	2
12.7. Шайба А5 ув.	8
13. Крючок замка в сборе	2
13.1. Крючок замка	2
13.2. Пластина проставочная	2
13.3. Ловушка	2
13.4. Винт М5x55	4
13.5. Гайка М5 с нейлоновым кольцом	4