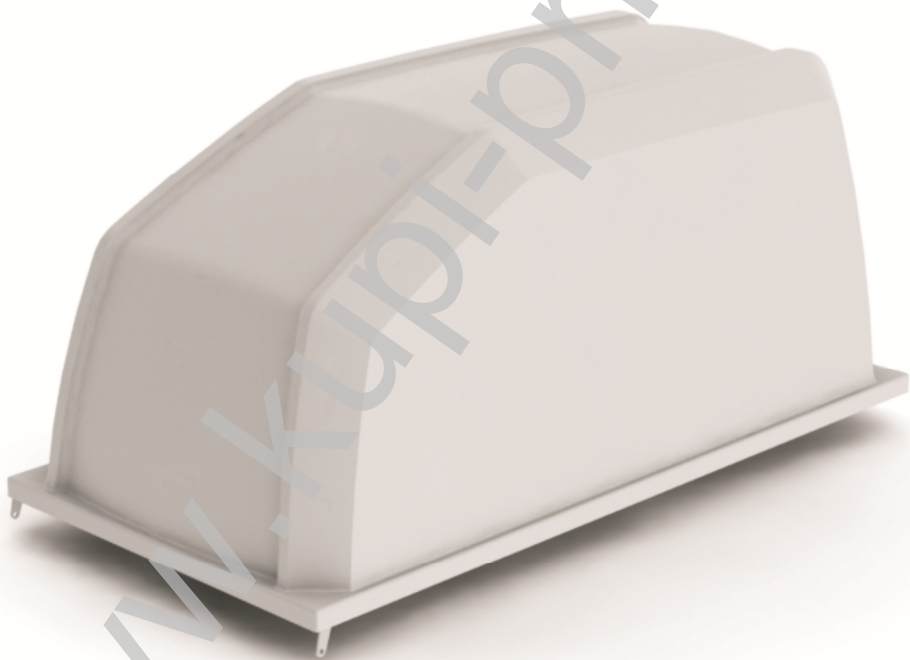


# Инструкция установки крышки на прицепы МЗСА моделей 817701.001-05 и 817730.001



## Паспорт 01.01 ПС

### 1. Общие сведения.

- 1.1. Наименование: Крышка пластиковая 251214.  
1.2. Обозначение: 01.01.

### 2. Назначение.

Крышка пластиковая к прицепу, предназначена для защиты от непогоды, повреждений и сохранности перевозимых грузов.

### 3. Основные технические данные и характеристики.

Длина, мм	2515
Ширина, мм	1310
Высота, мм	1060
Вес, кг	41

### 4. Комплект поставки.

4.1. Крышка	1
4.2. Комплект для установки	1
4.3. Инструкция по установке	1

### 5. Свидетельство о приемке.

Крышка модели 01.01.

Дата изготовления \_\_\_\_\_

Принято представителем ОТК завода \_\_\_\_\_

М. П.

### 6. Свидетельство о продаже.

Крышка модели 01.01.

Продана \_\_\_\_\_  
(наименование и адрес торговой организации)

Дата продажи \_\_\_\_\_  
(число, месяц, год)

Продавец \_\_\_\_\_  
(подпись или штамп)

Штамп (торговой организации)

### 7. Гарантии изготовителя и порядок предъявления рекламаций.

7.1. Гарантийный срок эксплуатации составляет 12 месяцев с даты продажи изделия.

7.2. Изготовитель принимает претензии к изделию при наличии отметки о продаже, заверенной штампом торгующей организации и подписью продавца.

7.3. Для определения причины поломки необходимо в трехдневный срок с момента обнаружения неисправностей составить акт, в котором должно быть указано:

- время и место составления акта (полный почтовый адрес владельца);
- время и место приобретения;
- условия, при которых произошла поломка, что сломалось, износилось и т.д.;
- подробное описание дефектов с указанием причин, вызвавших дефекты и обстоятельств, при которых они обнаружены;
- акты, составленные с нарушением вышеуказанных условий, к рассмотрению не принимаются.

**Гарантийный и послегарантийный ремонт осуществляется по адресу: Московская область, Ленинский район, дер. Горки д.1Б стр.2. 32км Каширского шоссе М6. Схему проезда уточнить по тел. (495) 221 00 18.**

1. Снять скобы крепления и отрезать кронштейны скоб переднего борта.
2. Установить крышку 1 на прицеп петлями вперёд.
3. Приподнять переднюю часть крышки и положить между передним бортом прицепа и передней частью рамки крышки дистанционную монтажную прокладку толщиной 5мм (рис. 1).
4. Сдвинуть крышку так, чтобы центры отверстий петель оказались в 10мм от края переднего борта, как показано на рис. 1.
5. Вставить в петли крышки втулки 2 и просверлить отверстия  $\varnothing 8$ мм через втулки, в передних стойках прицепа (рис. 1).
6. Установить в соответствующем порядке втулку 2, шайбы 9, болт 5 и гайки 6 и 7 как показано на рис. 1.
7. Затянуть болт 5 с моментом 30 Н/м.

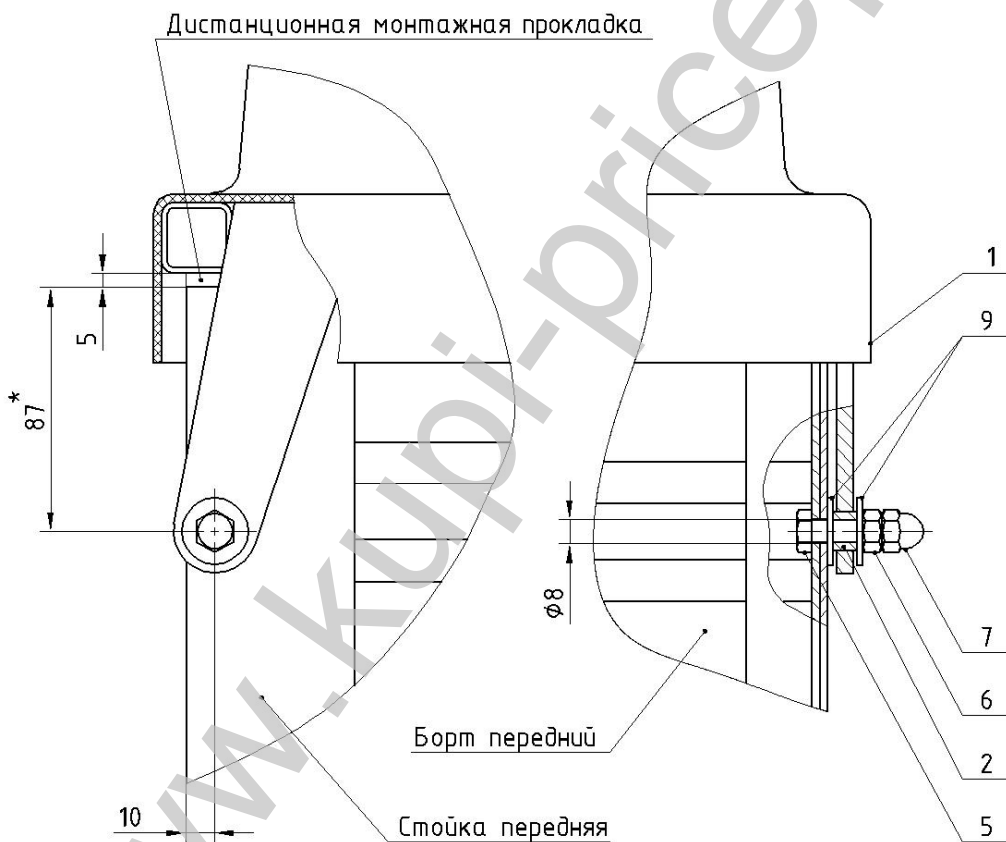


Рисунок 1.

1 - Крышка, 2 - Втулка, 5 - Болт М8х30, 6 - Гайка М8,  
7 - Гайка М8 колп., 9 - Шайба А8 уз., \* - Размер для справок.

**Примечание:** Допускается собирать узел оси вращения крышки без гайки поз. 6, при условии замены болта поз. 5 на Болт М8х25 и установки гайки поз. 7 с применением фиксатора резьбы.

8. Прочистить резьбы М8 на внутренней поверхности крышки 1 (с двух сторон на рамке).

9. Прикрутить верхние шаровые шарниры 4 через дистанционную гайку 6 (рис. 2 сечение А-А).

10. В закрытом состоянии крышки разметить отверстие Б в левом и правом борту прицепа на расстоянии 355мм от оси вращения шарнира и 8мм от верхнего края борта, как показано на рис. 2.

11. Просверлить отверстия,  $\varnothing 9$ мм.

12. Прикрутить нижние шаровые шарниры 4 (рис. 2 сечение В-В).

13. Затянуть гайки усилием 30 Н/м.

14. Поднять заднюю часть крышки на высоту 1.5м.

15. Вынуть дистанционную монтажную прокладку.

16. Установить газовые упоры 3 штоком вниз.

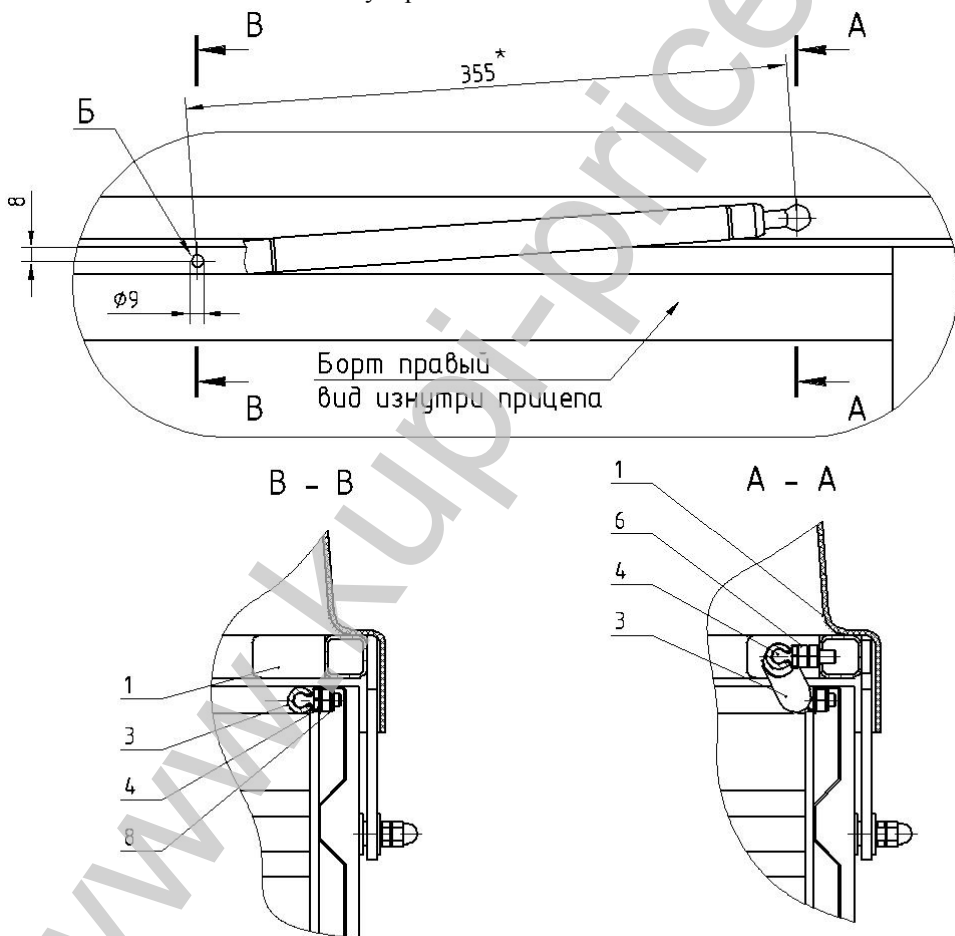


Рисунок 2.

1 - Крышка, 3 - Упор газовый, 4 - Шарнир шаровой, 6 - Гайка М8, 8 - Гайка М8 с нейлоновым кольцом, \* - Размер для справок.

17. Просверлить отверстия  $\varnothing 5.5\text{мм}$  под замки 10, используя подставку замка 10.2 как шаблон, на расстоянии 125мм от задней стойки и 47мм от верхнего края борта (рис. 3).

18. Затянуть болты 10.3 моментом 12 н/м.

19. Опустить крышку прицепа.

20. Просверлить отверстия  $\varnothing 5.5\text{мм}$  в крышке, используя крючки 11.1, как шаблон, напротив замков 10 на расстоянии 15.5мм от верхнего края крышки 1.

21. Открыть крышку прицепа.

22. Установить в соответствующем порядке (рис. 3, сечение А-А) винты 11.4, крючок 11.1, проставочную пластину 11.2 и ловушку 11.3.

23. Для обеспечения зазора 0...5мм. между ловушкой 11.3 и бортом прицепа разрешается пункт 22 собирать без проставочной пластины 11.2.

24. Затянуть гайки 11.5 моментом 12 Н/м.

25. Закрыть крышку.

26. Отрегулировать замки.

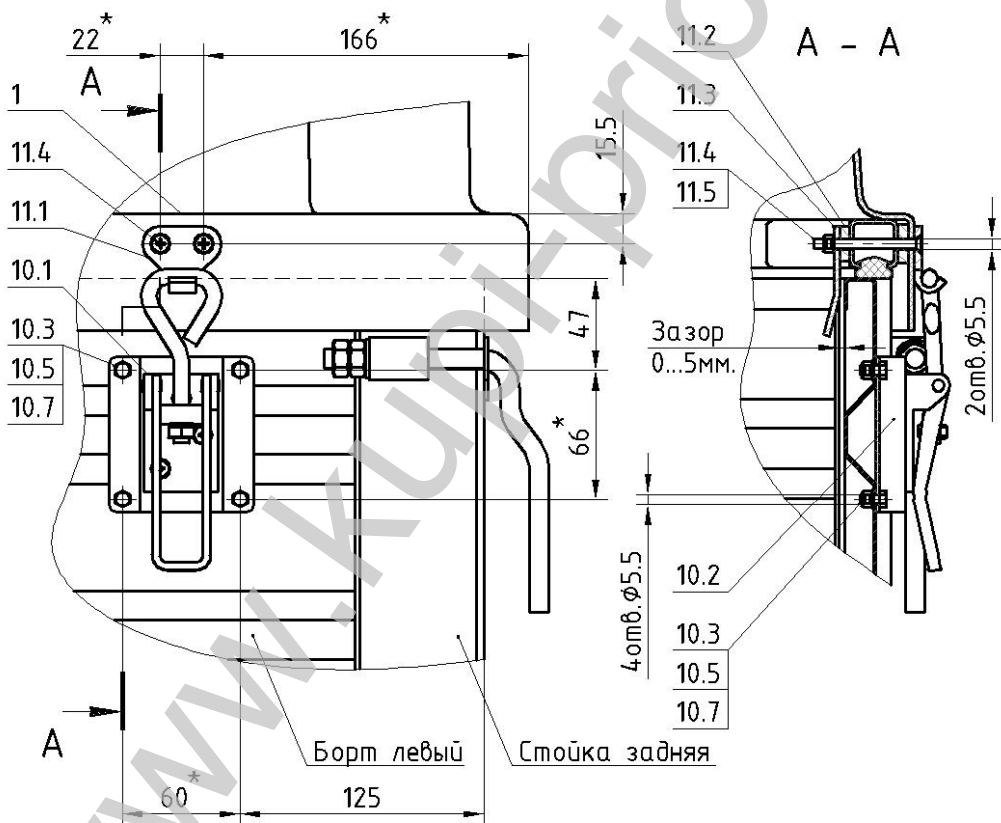


Рисунок 3.

- 1 - Крышка, 10.1 - Замок, 10.2 - Подставка замка, 10.3 - Болт М5х10,  
 10.5 - Гайка М5 с нейлоновым кольцом, 10.7 - Шайба  $\varnothing 5$  ув., 11.1 - Крючек замка,  
 11.2 - Пластина проставочная, 11.3 - Ловушка, 11.4 - Винт М5х60,  
 11.5 - Гайка М5 с нейлоновым кольцом, \* - Размер для справок.

[www.kupi-pricep.ru](http://www.kupi-pricep.ru)

## Лист комплектации крышки 251214.

Наименование	Количество, шт
1. Крышка с ручкой	1
2. Втулка ф14x8 – L=7	2
3. Упор газовый L=600мм, F=430±30 Н	2
4. Шарнир шаровой	4
5. Болт М8x30	2
6. Гайка М8	4
7. Гайка М8 колпачковая	2
8. Гайка М8 с нейлоновым кольцом	2
9. Шайба А8 ув.	4
10. Замок в сборе	2
10.1. Замок	2
10.2. Подставка замка	2
10.3. Болт М5x10	8
10.4. Винт М5x12	6
10.5. Гайка М5 с нейлоновым кольцом	14
10.6. Гайка М8	2
10.7. Шайба А5 ув.	8
11. Крючок замка в сборе	2
11.1. Крючок замка	2
11.2. Пластина проставочная	2
11.3. Ловушка	2
11.4. Винт М5x60	4
11.5. Гайка М5 с нейлоновым кольцом	4